

 thermex®



Серия

Series / Сериялы / Серія

Blitz



RU



UA



KZ



BY



MD

РУКОВОДСТВО ПО ЭКСПЛУАТАЦИИ

USER MANUAL / ПАЙДАЛАНУШЫ НҰҚАУЛЫҒЫ / КЕРІВНИЦТВО З ЕКСПЛУАТАЦІЇ

Электрический накопительный водонагреватель

ELECTRIC WATER HEATER / ЕЛЕКТРЛІК АКУМУЛЯЦІЯЛЫҚ СУ ЖЫЛЫТҚЫШ /
ЕЛЕКТРИЧНИЙ НАКОПИЧУВАЛЬНИЙ ВОДОНАГРІВАЧ

Модель

Models / Үлгі / Модели

IBL 10 O

IBL 15 O

IBL 10 U

IBL 15 U



Накопительные водонагреватели

*Storage water heaters / Жинақтаушы
сужылытқыштар / Накопичувальні
водонагрівачі*



Комбинированные (косвенные) водонагреватели

*Combined water heaters / Аралас
сужылытқыштар / Комбіновані
водонагрівачі*



Проточные водонагреватели

*Instantaneous water heaters / Ағынды
сужылытқыштар / Проточні
водонагрівачі*



Газовые колонки

*Gas instantaneous water heaters /
Газ бағаналары / Газові колонки*



Газовые котлы

*Gas boilers / Газ қазандары /
Газові котли*



Электрические котлы

*Electric boilers / Электр қазандар /
Електричні котли*



Электрические конвекторы

*Electric convectors / Электрлік
конвекторлар / Електричні конвектори*



Тепловые пушки

*Electric fan heaters / Жылу
зеңбіректері / Теплові гармати*



Мультипот

*система кипячения питьевой воды
Multipot / Мультипот / Мультипот*

Перед первым использованием водонагревателя внимательно прочитайте настоящее руководство по эксплуатации и обратите особое внимание на пункты, обозначенные символом «ВНИМАНИЕ!»

УВАЖАЕМЫЙ ПОКУПАТЕЛЬ!

Поздравляем вас с приобретением электроводонагревателя «THERMEX». Выражаем уверенность в том, что широкий ассортимент наших электроводонагревателей удовлетворит любые ваши потребности. Применение современных технологий и материалов высочайшего качества при изготовлении приборов определили популярность и доверие к торговой марке THERMEX.

Электроводонагреватели THERMEX разработаны и изготовлены в строгом соответствии с отечественными и международными стандартами, гарантирующими надежность и безопасность эксплуатации.

Настоящее руководство распространяется на модели THERMEX серии **Blitz** объемом 10, 15 литров. Полное наименование модели приобретённого вами водонагревателя указано в разделе **«Отметка о продаже»** и в идентификационной табличке на корпусе водонагревателя.

1. НАЗНАЧЕНИЕ

Водонагреватель (далее по тексту – ЭВН) предназначен для обеспечения горячей водой бытовых и промышленных объектов, имеющих магистраль холодного водоснабжения с необходимыми параметрами.

ЭВН должен эксплуатироваться в закрытых отапливаемых помещениях и не предназначен для работы в непрерывно проточном режиме.

2. ОСНОВНЫЕ ТЕХНИЧЕСКИЕ ХАРАКТЕРИСТИКИ

Максимальное давление в магистрали холодной воды	0,7МПа
Минимальное давление в магистрали холодной воды	0,05МПа
Параметры питающей электросети	однофазная сеть напряжение (230 В±10%) частота 50Гц±1%
Мощность трубчатого электронагревателя регулируется ступенчато:	1,5 кВт – экономный режим нагрева
	2,5 кВт – полный режим нагрева (режим «TURBO»)
Диаметр резьбы патрубков подключения холодной и горячей воды	G 1/2
Класс защиты водонагревателя	IPX4

Модели	Объём (л)	Среднее время нагрева на T=45С, (1,5 кВт)	Постоянные суточные потери, (кВт·ч /сут)	Фактическое годовое потребление электроэнергии* (*на постоянные суточные потери) (кВт·ч)
IBL 10 O/U	10	16 минут	0,56	204,4
IBL 15 O/U	15	28 минут	0,69	251,8

1. Водонагреватель 1 шт.
2. Предохранительный клапан 1 шт.
3. Руководство по эксплуатации..... 1 шт.
4. Упаковка..... 1 шт.
5. Крепеж..... 1 комплект

4. ОПИСАНИЕ И ПРИНЦИП ДЕЙСТВИЯ ЭВН

ЭВН состоит из корпуса, съёмного фланца, предохранительного клапана, защитной крышки и панели управления.

Корпус состоит из внешней оболочки, выполненной из пластика, внутреннего бака, теплоизолированного экологически чистым пенополиуретаном, и двух резьбовых патрубков для подачи холодной воды (с синим кольцом) и выпуска горячей воды (с красным кольцом).

Внутренний бак изготавливается из высококачественной аустенитной нержавеющей стали, что обеспечивает высокую коррозионную стойкость и, как следствие, длительный срок эксплуатации.

На съёмном фланце смонтированы: трубчатый электронагреватель (ТЭН), трубка термостата. ТЭН служит для нагрева воды, а термостат обеспечивает возможность регулировки температуры до 65°C. Регулировка температуры осуществляется с помощью ручки регулятора, расположенной на панели управления водонагревателя (**Рис.1**).

Термовыключатель служит для предохранения ЭВН от перегрева и отключает ТЭН от сети при превышении температуры воды 95°C. В процессе эксплуатации корпус ЭВН может нагреваться.

Две контрольные лампы (кнопки), расположенные на панели управления (**Рис.1**) водонагревателя рядом с ручкой регулятора температуры, показывают режим работы: лампа «POWER» горит, когда включён экономичный режим нагрева (1,5 кВт), а лампа «TURBO» – когда включён полный режим нагрева (2,5 кВт). Переключение между режимами осуществляется нажатием кнопки «TURBO» – при нажатой кнопке включён режим «TURBO», при отжатой включён экономичный режим. Включение/выключение питания ЭВН осуществляется кнопкой «POWER».

Предохранительный клапан выполняет функции обратного клапана, препятствуя попаданию воды из водонагревателя в водопроводную сеть в случаях падения в последней давления и в случаях возрастания давления в баке при сильном нагреве воды; также выполняет функцию защитного клапана, сбрасывая избыточное давление в баке при сильном нагреве воды. Во время работы водонагревателя вода может просачиваться из выпускной трубы предохранительного клапана для сброса излишнего давления, что происходит в целях безопасности водонагревателя. Эта выпускная труба должна оставаться открытой для атмосферы и должна быть установлена постоянно вниз. Необходимо обеспечить отвод воды из выпускной трубы предохранительного клапана в канализацию, предусмотрев при монтаже ЭВН соответствующий дренаж.

Необходимо регулярно (не реже одного раза в месяц) проводить слив небольшого количества воды через выпускную трубу предохранительного клапана в канализацию для удаления известковых осадков и для проверки работоспособности клапана. Для открывания клапан снабжён ручкой. Необходимо следить, чтобы во время работы водонагревателя эта ручка находилась в положении, закрывающем слив воды из бака.

5. УКАЗАНИЕ МЕР БЕЗОПАСНОСТИ

Электрическая безопасность и противокоррозионная защита ЭВН гарантированы только при наличии эффективного заземления, выполненного в соответствии с действующими правилами монтажа электроустановок.

Сантехническая подводка и запорная арматура должны соответствовать параметрам водопроводной сети и иметь необходимые сертификаты качества.

При монтаже и эксплуатации ЭВН не допускается:

- подключать электропитание, если ЭВН не заполнен водой;
- снимать защитную крышку при включённом электропитании;
- использовать ЭВН без заземления или использовать в качестве заземления водопроводные трубы;
- включать ЭВН в водопроводную сеть с давлением больше 0,7 МПа;
- подключать ЭВН к водопроводу без предохранительного клапана;
- сливать воду из ЭВН при включённом электропитании;
- использовать запасные части, не рекомендованные производителем;
- использовать воду из ЭВН для приготовления пищи;
- использовать воду, содержащую механические примеси (песок, мелкие камни), которые могут привести к нарушению работы ЭВН и предохранительного клапана;
- изменять конструкцию и установочные размеры кронштейнов ЭВН;
- температура окружающей среды, в которой эксплуатируется ЭВН, должна находиться в пределах от +5°C до +40°C. Заморозание воды в ЭВН при отрицательных температурах приводит к выходу его из строя, что не является гарантийным случаем.



Следует обращать внимание детей на то, чтобы они не играли с ЭВН. ЭВН не предназначен для эксплуатации лицами (включая детей) с ограниченными физическими, осязательными или психическими способностями, а также лицами, не умеющими пользоваться ЭВН, за исключением случаев, когда это происходит под наблюдением или согласно инструкциям от лиц, отвечающих за безопасность ЭВН.



Все монтажные, сантехнические и электромонтажные работы должны производиться квалифицированным персоналом.

Размещение и установка

Установка ЭВН производится в соответствии с маркировкой, указанной на корпусе, и в соответствии со следующей таблицей:

Модель	Объём	Размещение
IBL ... O	10, 15	Патрубки вниз
IBL ... U	10, 15	Патрубки вверх

Рекомендуется устанавливать ЭВН максимально близко от места использования горячей воды, чтобы сократить потери тепла в трубах.

При сверлении (выполнении) отверстий в стене следует учитывать проходящие в ней кабели, каналы и трубы. При выборе места монтажа необходимо учитывать общий вес ЭВН, заполненного водой. Стену и пол со слабой грузоподъемностью необходимо соответственно укрепить.

ЭВН подвешивается за кронштейн корпуса на анкера, закрепляемые в стене. Монтаж крюков в стене должен исключать самопроизвольное перемещение по ним кронштейнов ЭВН.

Для обслуживания ЭВН расстояние от защитной крышки до ближайшей поверхности в направлении оси съёмного фланца должно быть не менее 0,5 метра.



Во избежание причинения вреда имуществу потребителя и (или) третьих лиц в случае неисправностей системы горячего водоснабжения необходимо производить монтаж ЭВН в помещениях, имеющих гидроизоляцию полов и дренаж в канализацию, и ни в коем случае не размещать под ЭВН предметы, подверженные воздействию воды. При размещении ЭВН в незащищённых помещениях необходимо установить под ЭВН защитный поддон (не входит в комплект поставки ЭВН) с дренажем в канализацию.

В случае размещения ЭВН в местах, труднодоступных для проведения технического и гарантийного обслуживания (антресоли, ниши, межпотолочные пространства и т.п.) монтаж и демонтаж ЭВН осуществляется потребителем самостоятельно, либо за его счёт.

Подключение к водопроводу



Необходимо подавать холодную воду в ЭВН, используя фильтр предварительной очистки воды со степенью очистки не менее 200 мкм

Установить предохранительный клапан на входе холодной воды, помеченном синим кольцом, на 3,5 – 4 оборота, обеспечив герметичность соединения любым водоизолирующим материалом (льном, лентой ФУМ и др.).

Во время эксплуатации ЭВН может наблюдаться появление капель из дренажного отверстия предохранительного клапана (сброс излишнего давления при нагреве воды). Рекомендуется присоединить к дренажному отверстию резиновую или силиконовую трубку соответствующего диаметра для отвода влаги.

Подключение к водопроводной системе производится в соответствии с **Рис.2** при помощи медных, металлопластиковых или пластиковых труб, а также специальной гибкой сантехнической подводки. При монтаже не допускается применение чрезмерных усилий во избежание повреждения патрубков.



Запрещается использовать гибкую подводку, бывшую ранее в употреблении. Запрещается эксплуатировать ЭВН без предохранительного клапана или использовать клапан других производителей.

После подключения откройте вентиль подачи холодной воды в ЭВН, кран выхода горячей воды из ЭВН и кран горячей воды на смесителе, чтобы обеспечить отток воздуха из ЭВН. При конечном заполнении ЭВН из крана смесителя непрерывной струей потечёт вода. Закройте кран горячей воды на смесителе. При подключении ЭВН в местах, не снабжённых водопроводом, допускается подавать воду в ЭВН из вспомогательной ёмкости с использованием насосной станции, либо из ёмкости, размещённой на высоте не менее 5 метров от верхней точки ЭВН.

Если давление в водопроводе превышает 0,7МПа, то на входе холодной воды в ЭВН перед предохранительным клапаном необходимо установить соответствующий редуцирующий клапан для снижения давления холодной воды до нормы.

Подключение к электросети



Перед включением электропитания убедитесь, что ЭВН заполнен водой!

Перед подключением водонагревателя к электрической сети убедитесь, что её параметры соответствуют тем, на которые рассчитан водонагреватель.

Водонагреватель должен быть заземлён для обеспечения его безопасной работы. Водонагреватель оборудован штатным сетевым шнуром электропитания с вилкой. Электрическая розетка должна иметь контакт заземления с подведённым к нему проводом заземления и располагаться в месте, защищённом от влаги, или удовлетворять требованиям по влаго- и брызгозащищённости. Вставьте вилку в розетку и нажмите кнопку «POWER» для включения ЭВН.

7. ЭКСПЛУАТАЦИЯ И ТЕХНИЧЕСКОЕ ОБСЛУЖИВАНИЕ

В процессе эксплуатации ЭВН потребитель может регулировать температуру нагрева воды в ЭВН с помощью ручки регулятора температуры, расположенной на панели управления (**Рис.1**) ЭВН. Для установки нужной температуры необходимо, нажав на ручку регулятора, выдвинуть её из корпуса ЭВН, установить нужную температуру и утопить ручку регулятора ещё одним нажатием во избежание случайного изменения температуры.

При превышении температуры воды значения 95°C срабатывает термовыключатель, экстренно отключающий ТЭН.

Техническое обслуживание (ТО)

При проведении ТО проверяется наличие накипи на ТЭНе. Одновременно с этим удаляется осадок, который может образоваться в нижней части ЭВН. Если на ТЭНе образовалась накипь, то её можно удалить с помощью специальных чистящих средств либо механическим путем.

Рекомендуется через год с момента подключения ЭВН провести первое техническое обслуживание работниками специализированной организации и по интенсивности образования накипи и осадка определить сроки проведения последующих ТО. Данное действие максимально продлит срок эксплуатации ЭВН.



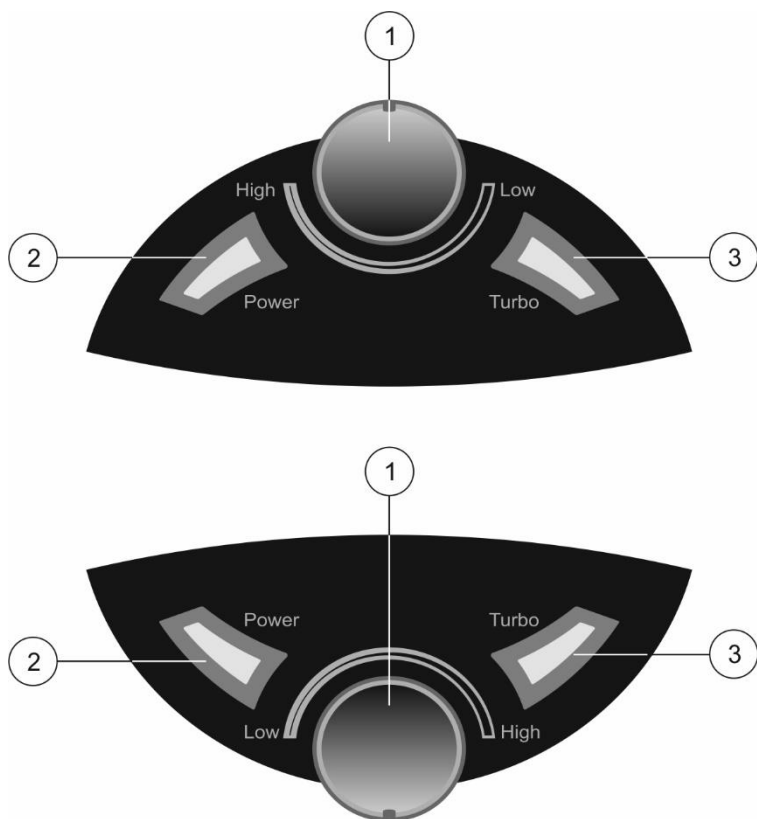
Накопление накипи на ТЭНе может стать причиной его повреждения



Повреждение ТЭНа из-за образования накипи не подпадает под действие гарантийных обязательств. Регулярное техническое обслуживание не входит в гарантийные обязательства изготовителя и продавца.

Для проведения ТО необходимо выполнить следующее:

- отключить электропитание ЭВН;
- дать остыть горячей воде или израсходовать её через смеситель;
- перекрыть поступление холодной воды в ЭВН;
- отвинтить предохранительный клапан;
- на патрубок подачи холодной воды надеть резиновый шланг, направив второй его конец в канализацию;
- открыть кран горячей воды на смесителе и слить воду из ЭВН через шланг в канализацию;
- снять защитную крышку, отключить провода, отвинтить и извлечь из корпуса опорный фланец;
- очистить при необходимости ТЭН от накипи и удалить осадок из бака;
- произвести сборку, заполнить ЭВН водой и включить питание;
- при проведении технического обслуживания ЭВН силами специализированной организации в сервисном талоне должна быть сделана соответствующая отметка.



1 – ручка регулировки температуры, 2 – кнопка включения/выключения экономичного режима нагрева, 3 – кнопка включения полного режима нагрева

Рисунок 2. Схема подключения ЭВН к водопроводу

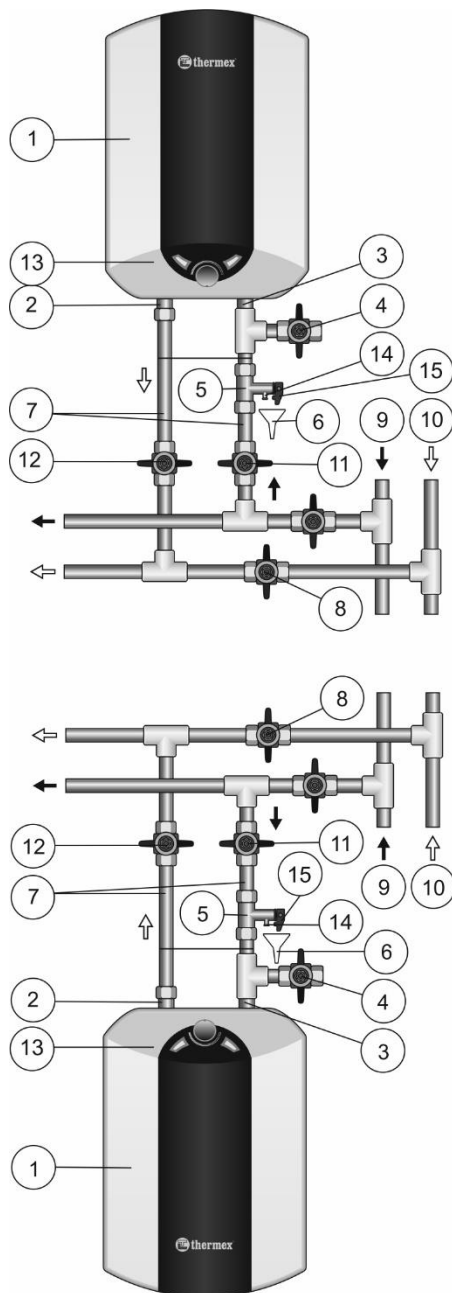


Рисунок 2: 1 – ЭВН, 2 – патрубок горячей воды, 3 – патрубок холодной воды, 4 – сливной вентиль, 5 – предохранительный клапан, 6 – дренаж в канализацию, 7 – подводка, 8 – перекрыть вентиль при эксплуатации ЭВН, 9 – магистраль холодной воды, 10 – магистраль горячей воды, 11 – запорный вентиль холодной воды, 12 – запорный вентиль горячей воды, 13 – защитная крышка, 14 – выпускная труба предохранительного клапана, 15 – ручка для открытия предохранительного клапана,

Возможные неисправности и методы их устранения

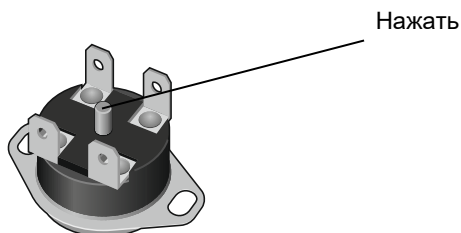
Неисправность	Возможная причина	Способ устранения
Уменьшился напор горячей воды из ЭВН. Напор холодной воды прежний	Засорение впускного отверстия предохранительного клапана	Снять клапан и промыть его в воде
Увеличилось время-нагрева	ТЭН покрылся слоем накипи	Извлечь фланец и очистить ТЭН
	Понизилось напряжение электросети	Обратиться в службу эксплуатации электросети
Включенный в электросеть ЭВН не нагревает воду. Отсутствует подсветка кнопки включения	Сработал или не включен термовыключатель	Отключить ЭВН от сети, снять защитную крышку, нажать до щелчка кнопку термовыключателя (Рис.3), установить крышку и включить питание
Частое срабатывание термовыключателя	Установленная температура близка к предельной	Повернуть регулятор термостата в сторону уменьшения температуры (-)
	Трубка термостата покрылась накипью	Извлечь из ЭВН съёмный фланец и аккуратно очистить трубку от накипи



Вышеперечисленные неисправности не являются дефектами ЭВН и устраняются потребителем самостоятельно или силами специализированной организации за его счёт

При невозможности устранить неисправность при помощи вышеописанных рекомендаций или в случае выявления других следует обратиться в сервисный центр, указанный в руководстве по эксплуатации.

Рисунок 3. Расположение кнопки на термовыключателе термостата:



8. УТИЛИЗАЦИЯ

При соблюдении правил установки, эксплуатации и технического обслуживания ЭВН и при соответствии качества используемой воды действующим стандартам изготовитель устанавливает на него срок службы 7 лет от даты покупки ЭВН.

Все составные части водонагревателя изготовлены из материалов, допускающих в случае необходимости экологически безопасную его утилизацию, которая должна происходить в соответствии с нормами и правилами той страны, где эксплуатируется водонагреватель.

9. ГАРАНТИИ ИЗГОТОВИТЕЛЯ

Производитель устанавливает срок гарантии на водонагреватель **1 год**, при этом сроки гарантии на составные части и комплектующие изделия следующие:

- на водосодержащую емкость (внутренний бак) – **7 лет**;
- на прочие составные части (нагревательный элемент, термостат, лампочки-индикаторы, уплотнительные прокладки, индикатор температуры, предохранительный клапан) – **1 год**;

Срок гарантии исчисляется с даты продажи ЭВН. При отсутствии или исправлении даты продажи и штампа магазина срок гарантии исчисляется от даты выпуска ЭВН. Дата выпуска водонагревателя закодирована в уникальном серийном номере, расположенном на идентификационной табличке на корпусе ЭВН. Серийный номер ЭВН состоит из тринадцати цифр. Третья и четвёртая цифры серийного номера – год выпуска, пятая и шестая – месяц выпуска, седьмая и восьмая – день выпуска ЭВН. Претензии в период срока гарантии принимаются при наличии данного руководства с отметками фирмы-продавца и идентификационной таблички на корпусе ЭВН.

Неисправность предохранительного клапана или шнура питания не является неисправностью собственно ЭВН и не влечёт за собой замену ЭВН. Ответственность за соблюдение правил установки и подключения лежит на покупателе (в случае самостоятельного подключения) либо на монтажной организации, производившей подключение.

При установке и эксплуатации ЭВН потребитель обязан соблюдать требования, обеспечивающие безотказную работу прибора в течение срока гарантии:

- выполнять меры безопасности и правила установки, подключения, эксплуатации и обслуживания, изложенные в настоящем руководстве;
- исключить механические повреждения от небрежного хранения, транспортировки и монтажа;
- исключить повреждения прибора от замерзания в нём воды;
- использовать для нагрева в ЭВН воду без механических и химических примесей (см. п.6.2);
- эксплуатировать ЭВН с исправно работающим предохранительным клапаном из комплекта поставки ЭВН (см. п.4.3).

Изготовитель не несёт ответственности за недостатки, возникшие вследствие нарушения потребителем правил установки, эксплуатации и технического обслуживания ЭВН, изложенных в настоящем руководстве, в т.ч. в случаях, когда эти недостатки возникли из-за недопустимых параметров сетей (электрической и водоснабжения), в которых эксплуатируется ЭВН, и вследствие вмешательства третьих лиц. На претензии по внешнему виду ЭВН гарантия производителя не распространяется. Ремонт, замена составных частей и комплектующих в пределах срока гарантии не продлевают срок гарантии на ЭВН в целом, при этом срок гарантии на заменённые или отремонтированные комплектующие заканчивается в момент истечения срока гарантии на ЭВН.

Изготовитель оставляет за собой право на внесение изменений в конструкцию и характеристики водонагревателя без предварительного уведомления.

10. ПРАВИЛА И УСЛОВИЯ ХРАНЕНИЯ И ПЕРЕВОЗКИ:

Правила и условия хранения и перевозки указаны на упаковке товара в виде специальных знаков.

11. ИНФОРМАЦИЯ О МЕРАХ, ПРЕДПРИНИМАЕМЫХ ПРИ ОБНАРУЖЕНИИ НЕИСПРАВНОСТИ:

В случае возникновения неисправности в работе изделия необходимо отключить его от электрической сети, перекрыть воду и обратиться в сервисную службу, указанную в руководстве по эксплуатации.

12. СВЕДЕНИЯ ОБ ИЗГОТОВИТЕЛЕ

Изготовитель: Thermex heating technology (Jiangmen) Co., Ltd

Адрес изготовителя: Number 51, Jianshedonglu, Taoyuan Town, Heshan City, Guangdong Provence, P.R.C.

Сделано в КНР



Все модели прошли обязательную сертификацию и соответствуют требованиям Технического регламента Таможенного союза ТР ТС 004/2011, ТР ТС 020/2011, ТР ЕАЭС 037/2016 и Европейским директивам 2006/95/ЕС, 2004/108/ЕС

Сертификат соответствия № ТС RU С-CN.MO10.B.02591 (срок действия с 14.12.2017 по 13.12.2022, ООО «ЦЕНТР-СТАНДАРТ», 119119, Российская Федерация, город Москва, Ленинский проспект, дом 42, корпус 1-2-3, этаж 1, помещение I, комната 35)

Регистрационный номер декларации о соответствии: ЕАЭС N RU Д-CN.PA01.B.94326/21 (срок действия с 12.02.2021 по 11.02.2024, ООО «Торговый дом ТЕРМЕКС», 187002, Россия, Ленинградская область, г. Тосно, Московское шоссе д. 44, офис 1)

Служба гарантийной и сервисной поддержки в России: тел.: 8-800-333-50-77
(понедельник-пятница с 09:00 до 20:00; суббота, воскресенье с 10:00 до 18:00 по московскому времени; звонок по России бесплатный), e-mail: service@thermex.ru

Головной сервисный центр – установка и подключение ЭВН, гарантийный и постгарантийный ремонты:

Россия, 196105, г. Санкт-Петербург, ул. Благодатная, д. 63, тел.: (812) 313-32-73

Импортер и торгующая организация, принимающая претензии по качеству в Российской Федерации:

ООО «Торговый дом ТЕРМЕКС» 187002, Россия, Ленинградская область, г. Тосно, Московское шоссе д. 44, офис 1, тел.: (812) 313-32-73

Наименование и местонахождение импортеров, торгующих организаций, принимающих претензии по качеству в других странах:

Республика Казахстан:

ТОО «Термекс Сары-Арка»

M02D7P8, Республика Казахстан, Карагандинская обл., г. Караганда, район им. Казыбек би, ул. Складская, дом 15. Тел.: 8(7212) 51 28 89

Республика Молдова:

ICS "Thermex MLD" SRL

R.Moldova, MD-2002 Mun.Chisinau, str.Cetatea Alba 17 tel.+373(22) 56-96-63

Сервис-центр в Молдове:

“RE-SERVE” S.R.L.

R.Moldova, MD-2001 Mun. Chisinau, bd. Gagarin, 16 tel: +373 (22) 54-54-74.

Республика Беларусь:

Торговое унитарное предприятие «АКВАТЕРМЕКС»

220029, г. Минск, ул. Куйбышева, д. 22, к 6, к.202Б

Телефоны: +375 17 3 800 200, +375 44 739-23-55

Служба гарантийной и сервисной поддержки в РБ: +375 17 284-89-03

Украина

Представник виробника в Україні: ТОВ «Термекс», Тел. 0 (800) 500 610

www.thermex.ua

13. ОТМЕТКА О ПРОДАЖЕ

Модель _____ Серийный № _____

Дата продажи « _____ » _____ 20 _____ г.

Фирма-продавец: _____

Подпись представителя

Печать

фирмы-продавца _____ фирмы-продавца

Изделие укомплектовано, к внешнему виду изделия претензий не имею. Руководство по эксплуатации с необходимыми отметками получил, с правилами эксплуатации и условиями гарантии ознакомлен и согласен.

Подпись покупателя: _____



Сужылытқышты алғаш рет қолдану алдында берілген пайдалану бойынша нұсқаулықты мұқият оқып шығыңыз және «назар аударыңыз» белгісімен белгіленген тармақтарға ерекше назар аударыңыз

Құрметті сатып алушы! Сізді «THERMEX» электр сужылытқышын сатып алуыңызбен құттықтаймыз! Біздің электр сужылытқыштарымыздың мол ассортименти Сіздің кез келген қажеттілігіңізді қанағаттандырады деп сенім білдіреміз. Аспаптарды жасау кезінде заманауи технологиялар мен жоғары сапалы материалдарды қолдану THERMEX сауда маркасына деген сенім мен оның танымалдылығын арттырды.

THERMEX электр сужылытқыштары пайдалану сенімділігі мен қауіпсіздігіне кепілдік беретін отандық және халықаралық стандарттарға қатаң сәйкестікте әзірленген және жасалған.

Берілген нұсқаулық көлемі 10, 15 литр IBL сериясының THERMEX үлгілеріне қолданылады. Барлық үлгілерде Silver Heat жылыту элементі орнатылады.

Сіз сатып алған сужылытқыштың үлгісінің толық атауы «Дайындаушының кепілдемесі» бөлімінде («Сату туралы белгі» тармақшасында) және сужылытқыштың корпусындағы сәйкестендіру тақташасында көрсетілген.

1. АРНАЛУЫ

Электр сужылытқыш (ары қарай мәтін бойынша - ЭСЖ) қажетті параметрлерімен суық сумен жабдықтау магистралі бар тұрмыстық және өнеркәсіп объектілерін ыстық сумен қамтамасыз етуге арналған.

ЭСЖ жабық жылытылатын жайларда пайдаланылуы тиіс және үздіксіз ағын режимінде жұмыс істеуге арналмаған.

2. НЕГІЗГІ ТЕХНИКАЛЫҚ СИПАТТАМАЛАРЫ

- Суық су магистраліндегі ең жоғарғы қысым - 0,7 МПа
- Суық су магистраліндегі ең төменгі қысым - 0,05 МПа
- Қорек беруші электр желісінің параметрлері –

бір фазалы желі, 230 В±10% кернеуімен және 50Гц+1% жиілігімен

- Түтікті электр сужылытқыштың қуаты сатылы түрде реттеледі:

1,5 кВт – жылытудың үнемді режимі

2,5 кВт – жылытудың толық режимі («TURBO» режимі)

- Суық және ыстық суды қосу келте құбырларының бұрандасының диаметрі - G 1/2"
- Сужылытқыштың қорғаныс класы – IPX4

Үлгілер	Көлемі, (л)	Жылытудың орташа уақыты T=45С, (1,5 кВт)	Тұрақты Тәуліктік Жоғалтулар (кВт/24 сағ)	Нақты жыл-дық электр энергиясын тұтыну * (*тұрақты тәуліктік жоғалтуларға) (кВт/сағ)
IBL 10 O/U	10	16 минут	0,56	204,4
IBL 15 O/U	15	28 минут	0,69	251,8

3. ЖЕТКІЗУ ЖИЙНТЫҒЫ

1. Сужылытқыш (УЗО-мен опциялы).....1 дана
2. GP түріндегі сақтандыру клапаны.....1 дана
3. Пайдалану бойынша нұсқаулық.....1 дана
4. Орамы1 дана
5. Бекітуге арналған анкер.....әрбір бекіту планкасына 2 данадан

4. ЭСЖ СИПАТТАМАСЫ ЖӘНЕ ЖҰМЫС ІСТЕУ ҰСТАНЫМЫ

ЭСЖ корпустан, алынбалы фланецтен, сақтандыру клапанынан, қорғаныс қақпағынан және басқару панелінен тұрады.

Корпус пластиктен жасалған сыртқы қаптамасынан, экологиялық таза пенополиуретанмен жылудан оқшауланған ішкі бактан, және суық суды беруге арналған (көк сақинамен) және ыстық суды беруге арналған (қызыл сақинамен) екі бұрандалы келте құбырлардан тұрады.

Ішкі бак жоғары сапалы аустенттік тот баспайтын болаттын дайындалған, бұл тот басуға жоғары төзімділікті, және осыған орай ұзақ пайдалану мерзімін қамтамасыз етеді.

Алынбалы фланецте құрастырылған: түтікті электр жылытқыш (ТЭЖ), термостат түтігі.

ТЭЖ суды жылыту үшін қолданылады, ал термостат жылыту температурасын +650С дейін реттеу мүмкіндігімен қамтамасыз етеді. Реттеу сужылытқыштың алынбалы панелінің астында орналасқан реттегіш тұтқасының көмегімен жүзеге асырылады (1 сур.).

Термоажыратқыш ЭСЖ-ді қызып кетуден қорғау үшін қолданылады және судың температурасы 950С жоғары артқан кезде ТЭЖ желіден ажыратады. Пайдалану барысында ЭСЖ корпусы қызып кетуі мүмкін.

Сужылытқыштың басқару панелінде (1 сур.) температураны реттегіштің тұтқасының жанында орналасқан екі бақылау шамдары (түймешелер) жұмыс режимін көрсетеді: «POWER» шамы жылытудың үнемді режимі (1,5 кВт) қосылған кезде жанады, ал «TURBO» шамы – жылытудың толық режимі (2,5 кВт) қосылған кезде жанады. Режимдердің арасында ауыстырып қосу «TURBO» түймешесін басу арқылы жүзеге асырылады, түймеше басылып тұрған кезде «TURBO» режимі қосылады, басылмаған күйде үнемдеу режимі қосылады. ЭСЖ қорегін қосу/өшіру «POWER» түймешесінің көмегімен жүзеге асырылады.

Сақтандыру клапаны кері клапан қызметін атқарады, ол су құбыры желісінде қысымның түсуі жағдайында және су қатты қызған кезде бактағы қысымның өсуі жағдайында сужылытқыштан судың су құбыры желісіне өтуіне кедергі болады, сондай-ақ су қатты қызған кезде бактағы артық қысымды түсіре отырып, қорғаныс клапанының қызметін атқарады. Сужылытқыштың жұмысы кезінде су артық қысымды түсіру үшін сақтандыру клапанының шығару түтігінен ағуы мүмкін, бұл сужылытқыштың қауіпсіздігі мақсатында жүзеге асады. Бұл шығару түтігі атмосфера үшін ашық болуы тиіс және қатпайтын қоршаған ортада және тұрақты төмен қаратылып орнатылуы тиіс. ЭСЖ құрастыру кезінде сәйкес келетін дренажды қарастыра отырып, сақтандыру клапанының шығару түтігінен суды канализацияға ағызуды қамтамасыз ету қажет.

Ізбесті шөгінділерді жою үшін және клапанның жұмысқа жарамдылығын тексеру үшін сақтандыру клапанының шығару түтігі арқылы канализацияға судың аздаған мөлшерін ағызуды тұрақты (айына бір реттен сирек емес) жүргізіп отыру қажет. Клапанды ашу үшін клапан тұтқамен жабдықталған. Сужылытқыш жұмыс істеп тұрған кезде бұл тұтқаның бактан судың ағуын жабатын күйде тұрғанын бақылап отыру қажет.

5. ҚАУІПСІЗДІК ШАРАЛАРЫНЫҢ НҰСҚАУЫ

ЭСЖ электр қауіпсіздігіне және тот басуға қарсы қорғауға электр қондырғыларынан құрастырудың қолданыстағы ережелеріне сәйкес жасалған тиімді жерге қосу болған жағдайда ғана кепілдік беріледі.

Сантехникалық жеткізгіш пен бекіту арматурасы су құбыры желісінің параметрлеріне сәйкес келуі және қажетті сапа сертификаттарына ие болуы тиіс.

ЭСЖ құрастыру және пайдалану кезінде рұқсат етілмейді:

- ЭСЖ су толтырылмаған болса, электр қорегін қосуға;
- Электр қорегі қосылып тұрған кезде қорғаныс қақпағын ашып алуға;
- ЭСЖ жерге қосусыз пайдалануға немесе жергеу қосу ретінде су құбырларын пайдалануға;
- ЭСЖ 0,7 МПа астам қысыммен су құбыры желісіне қосуға;
- ЭСЖ сақтандыру клапанынсыз су құбырына қосуға;
- ЭСЖдан суды электр қорегі қосылып тұрған кезде ағызуды;
- Өндірушімен ұсынылмаған қосалқы бөлшектерді пайдалануға;
- ЭСЖдан суды тамақ дайындау үшін қолдануға;
- Құрамында ЭСЖ және сақтандыру клапанының жұмысының бұзылуына әкеліп соғуы мүмкін механикалық қоспалар (құм, майда тастар) бар суды пайдалануға;

- ЭСЖ конструкциясын және кронштейндердің орнату мөлшерлерін өзгертуге;
- ЭСЖ пайдаланылатын қоршаған ортаның температурасы 30С тан 400С дейінгі шекте болуы тиіс. Төмен температура кезінде аспапта судың қатып қалуы оның істен шығуына әкеліп соғуы мүмкін, бұл кепілдік жағдайы болып табылмайды.



Балалардың ЭСЖ ойнамау керектігіне назарларын аудару керек. ЭСЖ дене, сезім немесе психикалық қабілеттері шектелген тұлғаларға (балаларды қоса), сондай-ақ ЭСЖ пайдалана алмайтын тұлғаларға пайдалануға арналмаған, тек бұл ЭСЖ қауіпсіздігі үшін жауап беретін тұлғалардың бақылауымен немесе нұсқауларына сәйкес жүзеге асырылатын жағдайлардан басқа

6. ОРНАТУ ЖӘНЕ ҚОСУ



Барлық сантехникалық және электр құрастыру жұмыстары білікті қызметкерлермен жүзеге асырылуы тиіс

Орналастыру және орнату

ЭСЖ орнату корпусында көрсетілген таңбаламасына және келесі кестеге сәйкес жүзеге асырылады:

Үлгі	Көлемі, (л)	Орналастыру
IBL-O	10, 15	Келте құбырларын төмен қаратып
IBL-U	10, 15	Келте құбырларын жоғары қаратып

Құбырларда жылуды жоғалтуды азайту үшін, ЭСЖ ыстық суды пайдалану орнына барынша жақын орналастыру ұсынылады.

Қабырғада тесікті бұрғылау (жасау) кезінде қабырғамен жүргізілген кабельдерді, каналдар мен құбырларды ескеру қажет. Құрастыру орнын таңдау кезінде су толтырылған ЭСЖ жалпы салмағын ескеру қажет. Жүк көтерімділігі төмен қабырға мен еденді тиісті жолмен бекіту керек.

ЭСЖ қабырғаға бекітілетін анкерлерге корпус кронштейнінен ілінеді. Қабырғаға ілгектерді орнату кезінде олар бойынша ЭСЖ кронштейндерінің өз бетімен жылжып кетуін болдырмау керек.

ЭСЖ қызмет көрсету үшін қорғаныс қақпағынан ең жақын үстіңгі бетке дейінгі ара қашықтық алынбалы фланецтің осіне қарай бағытта 0,5 метрден аз болмауы тиіс.



Ыстық сумен қамтамасыз ету жүйесінің ақауы болған жағдайда тұтынушының және (немесе) үшінші тұлғалардың мүлкіне залал тигізбеу үшін ЭСЖ құрастыруды едендерінде гидрооқшаулауы және канализация дренажы бар жайларда жүргізу қажет, және ЭСЖ астына судың әсеріне ұшырайтын заттарды орналастыруға болмайды. ЭСЖ қорғалмаған жайларда орналастыру кезінде ЭСЖ астына канализация дренажымен қорғаныс түпқоймасын (ЭСЖ жеткізілім жиынтығына кірмейді) орнату қажет

Техникалық және кепілді қызмет көрсетуді жүргізу үшін қиын қол жететін жерлерге ЭСЖ орналастыру жағдайында (антресольдар, қуыс, төбеаралық кеңістіктер және т.б.), ЭСЖ құрастыру және бөлшектеу тұтынушымен өз бетімен немесе оның есебінен жүзеге асырылады.

Су құбырына қосу



ЭСЖ-ға суық суды 200 мкм кем емес тазарту дәрежесімен суды алдын ала тазарту сүзгісін пайдалана отырып, жіберу қажет

Сақтандыру клапанын көк сақинамен белгіленген суық су кірісіне, қосу саңылаусыздығын кез келген нығыздау материалымен (зығырмен, ФУМ таспасымен және т.б.) қамтамасыз ете отырып, 3,5 - 4 айналымға орнату керек.

ЭСЖ пайдалану кезінде сіз сақтандыру клапанының дренаж тесігінен тамшылардың пайда болуын бақылай аласыз (суды жылыту кезіндегі артық қысымды шығару). Дренаж тесігіне ылғалды шығару үшін сәйкес келетін диаметрлі резеңке немесе силикон түтікті жалғау ұсынылады.

Су құбыры жүйесіне қосу 2 сур. сәйкес мыс, металл пластик немесе пластик құбырлардың, сондай-ақ арнайы иілімді сантехникалық жеткізгіштердің көмегімен жүзеге асырылады. Құрастыру кезінде келтеқұбырлардың зақымдануын болдырмау үшін артық күш салуға болмайды.



Бұрын қолданылған иілімді жеткізгішті пайдалануға тыйым салынады. ЭСЖ сақтандыру клапанынсыз пайдалануға немесе басқа өндірушілердің клапандарын пайдалануға тыйым салынады

Қосқаннан кейін ЭСЖ-дан ауаның шығуын қамтамасыз ету үшін ЭСЖ-ға суық суды жіберу вентилін және араластырғыштағы ыстық су кранын ашыңыз. ЭСЖ араластырғыш кранынан толтыру кезінде су үздіксіз тоқтамай ағады. Араластырғыштағы ыстық су кранын жабыңыз.

Су құбырымен жабдықталмаған жерге ЭСЖ қосу кезінде ЭСЖ-ға суды ЭСЖ жоғарғы нүктесінен 5 метрден кем емес биіктікте орнатылған қосымша сыйымдылықтан немесе сорап станциясын пайдалана отырып, беруге болады.

ЕСКЕРТУ: Пайдалану процессінде ЭСЖ қызмет көрсетуді жеңілдету үшін 2 суретке сәйкес ағызу вентилін (ЭСЖ жеткізілім жиынтығына кірмейді) орнату ұсынылады.

Егер су құбырындағы қысым 0,7 МПа асатын болса, онда сақтандыру клапанының алдында кірісіне сәйкес келетін редукциялық клапанды орнату қажет.

Электр желісіне қосу



Электр қорегін қосар алдында ЭСЖ сумен толтырылғанына көз жеткізіңіз!

Сужылытқышты электр желісіне қосар алдында оның параметрлерінің сужылытқыш есептелген параметрлерге сәйкес келетіндігіне көз жеткізіңіз.

Сужылытқыштың қауіпсіз жұмысын қамтамасыз ету үшін сужылытқыш жерге қосылған болуы тиіс. Сужылытқыш ашамен электр қорегінің желілік сымбауымен жабдықталған. Электр розеткасында оған жалғастырылған жерге қосу сымымен жерге қосу түйіспесі болуы және ылғалдан қорғалған жерге орналастырылуы тиіс немесе ылғалдан және шашырандылардан қорғау талаптарын қанағаттандыруы тиіс. ЭСЖ қосу үшін ашаны розеткаға қосыңыз және «POWER» түймешесін басыңыз.

7. ПАЙДАЛАНУ ЖӘНЕ ТЕХНИКАЛЫҚ ҚЫЗМЕТ КӨРСЕТУ

ЭСЖ пайдалану процессінде тұтынушы ЭСЖ-дағы суды жылыту температурасын ЭСЖ басқару панелінде (1 сур.) орналасқан температураны реттегіштің тұтқасының көмегімен реттей алады. Қажетті температураны орнату үшін реттегіштің тұтқасын басу қажет, бұл кезде ол ЭСЖ корпусынан шығарылады, қажетті температураны орнату қажет және температураның сөздейсоқ өзгеруін болдырмау үшін реттегіштің тұтқасын тағы да бір рет басып, корпусқа кіргізіледі.

Судың температурасы +950С асқан кезде термоажыратқыш іске қосылады, ол ТЭЖ шұғыл түрде өшіреді.

Техникалық қызмет көрсету (ТҚК)

ТҚК жүргізу кезінде ТЭЖде қақтың болуы тексеріледі. Сонымен бірге ЭСЖ төменгі бөлігінде түзілуі мүмкін тұнба шөгінді тазартылады. Егер ТЭЖ-да қақ түзілетін болса, онда оны арнайы жуу құралдарының көмегімен, немесе механикалық жолмен тазартуға болады. ЭСЖ қосу сәтінен бастап бір жылдан кейін мамандандырылған ұйымның қызметкерлерімен бірінші техникалық қызмет көрсетуді жүргізу ұсынылады және қақ пен тұнбаның түзілу қарқындылығына байланысты келесі ТҚК жүргізу мерзімдері анықталады. Мұндай әрекет ЭСЖ пайдалану мерзімін барынша созады.



ТЭЖ-де қақтың түзілуі оның зақымдануына себеп болуы мүмкін



ТЭЖ-дің қақтың түзілуі салдарынан зақымдану жағдайы кепілдемелдік міндеттемелерді қолдануға жатпайды. Тұрақты техникалық қызмет көрсету дайындаушы мен сатушының кепілдемелік міндеттемелеріне кірмейді.

ТҚК жүргізу үшін төменде аталғандарды орындау қажет:

- ЭСЖ электр қорегін өшіру.
- Ыстық суды суыту немесе оны арластырғыш арқылы ағызып пайдалану.
- ЭСЖ-ға суық судың берілуін жабу.
- Сақтандыру клапанын бұрап шығару немесе ағызу вентилін ашу.
- Суық суды беру келте құбырына немесе ағызу вентиліне резеңке шлангты жалғау, оның бір ұшын канализацияға бағыттау керек.
- Араластырғыштағы ыстық су кранын ашу және ЭСЖдан ыстық суды шланг арқылы канализацияға ағызу.
- Қорғаныс қақпағын ашу, сымдарды ажырату, бұрап шығару және корпустан тірек фланецін шығарып алу.
- Қажетіне қарай ТЭЖ-ді қақтан тазарту және бактағы тұнбаны тазалау.
- Құрастыруды жүзеге асыру, ЭСЖ-ға су толтыру және қорек көзін қосу.
- ЭСЖ-ға мамандандырылған ұйымның күшімен техникалық қызмет көрсету жүргізілген жағдайда сервис талонынан тиісті белгі жасалуы тиіс.

1 сур. Басқару панелі

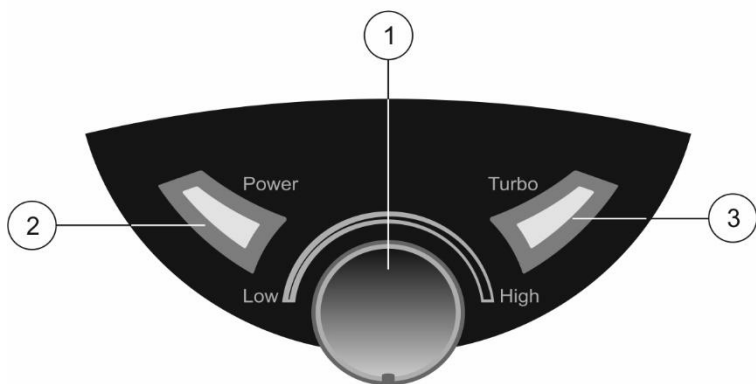
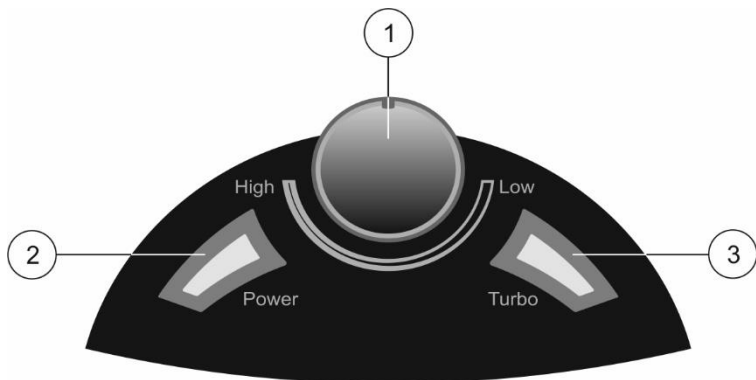
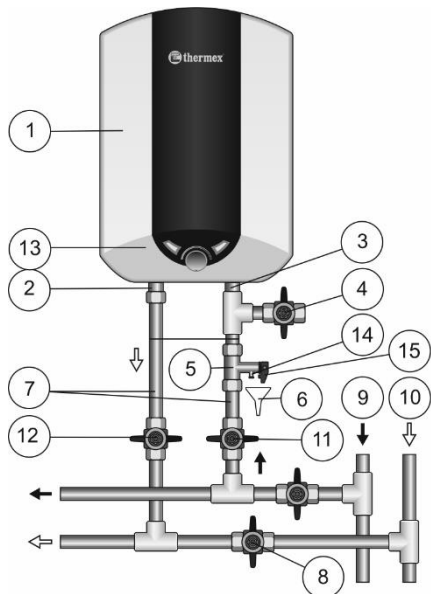


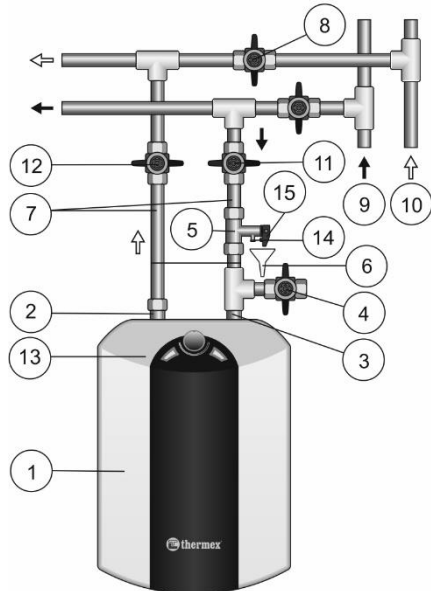
Рисунок 1: 1 – температураны реттеу тұтқасы, 2 – қосу/өшіру түймешесі. Жылытудың үнемді режимі, 3 – толық жылыту режимін қосу түймешесі

2 сур. ЭСЖ су құбырына қосу сұлбасы

KZ



2-сурет: 1 – ЭСЖ, 2 – ыстық судың келтеқұбыры, 3 – суық судың келтеқұбыры, 4 – ағызу вентиля, 5 – сақтандырғыш клапан, 6 – канализацияға дренаж, 7 – жеткізгіш, 8 – ЭСЖ пайдалану кезінде вентиляді жабу, 9 – суық су магистралі, 10 – ыстық су магистралі, 11 – суық судың бекіту вентилясі, 12 – ыстық судың бекіту вентилясі, 13 – қорғаныс қақпағы, 14 – сақтандырғыш клапанның сыртқа шығаратын құбыры, 15 –сақтандырғыш клапанды ашуға арналған тұтқа.



Ықтимал ақаулар және оларды жою

Ақау	Ықтимал себебі	Жою тәсілі
ЭСЖ ағатын ыстық судың арыны азайған. Суық судың арыны бұрынғыдай.	Сақтандыру клапанының шығару тесігінің ластануы	Клапанды шығарып алу және оны сумен жуу керек
Жылыту уақыты артқан	ТЭЖ қақ қабатымен жабылған	Фланецті шығарып алу және ТЭЖ тазалау керек
	Электр желісінің кернеуі төмендеген	Электр желіні пайдалану қызметіне хабарласу керек
Электр желісіне қосылған ЭСЖ суды жылытпайды. Қосу түймешесінің жарығы жоқ.	Термоажыратқыш іске қосылған	Бақтағы судың температурасының төмендеуі процессінде термоажыратқыштың қосылуын күту
Термоажыратқыштар жиі іске қосылады	Орнатылған температура шектіге жақын	Термостат реттегішін температураны азайту жағына қарай бұрау керек (-)
	Термостат түтігін қақ басқан	ЭСЖдан алынбалы фланецті шығарып алу және түтігін қақтан мұқият тазалау керек



Жоғарыда аталған ақаулар ЭСЖ ақаулары болып табылмайды және тұтынушымен өз бетімен немесе оның есебінен мамандандырылған ұйыммен жөнделеді

8. КӘДЕГЕ ЖАРАТУ

ЭСЖ орнату, пайдалану және техникалық қызмет көрсету ережелерін сақтау кезінде және пайдаланылатын судың сапасының қолданыстағы стандарттарға сәйкес болуы жағдайында өндіруші ЭСЖ сатып алу күнінен бастап оған 7 жыл қызмет мерзімін белгілейді.

Сужылытқыштың барлық құрамдас бөлшектері, қажет болған жағдайда оны экологиялық қауіпсіз кәдеге жаратуға болатын материалдардан жасалған. Кәдеге жарату сужылытқыш пайдаланылатын елдің нормалары мен ережелеріне сәйкес жүзеге асырылуы тиіс.

9. ДАЙЫНДАУШЫНЫҢ КЕПІЛДЕМЕСІ

Өндіруші су жылытқышқа 1 жыл кепілдік мерзімін белгілейді, бұл орайда бұйымның құрамдас бөлшектері мен жиынтықтаушыларының кепілдік мерзімдері төмендегідей:

су құйылатын сыйымдылыққа (ішкі бак) - 7 жыл;

басқа құрамдас бөлшектеріне (жылыту элементі, термостат, индикатор-шамдар, тығыздаушы аралық төсемдер, температура индикаторлары, сақтандыру клапаны) – 1 жыл.

ЖАСАП ШЫҒАРЫЛҒАН КҮНІНІҢ ЖАЗЫЛҒАН ОРНЫ МЕН АНЫҚТАУ ӘДІСІ ТУРАЛЫ АҚПАРАТ:

Кепілдік мерзімі ЭСЖ сату күнінен бастап есептеледі. Дүкеннің сату күні және мөртабаны болмаған немесе түзетілген жағдайда, кепілдік мерзімі ЭСЖ шығару күнінен бастап есептеледі.

Бұйымның жасап шығарылған күні бұйым қаңқасының төменгі бөлігінде орналасқан сәйкестендіру тақтайшасында көрсетілген ерекше сериялық нөмірінде кодпен жазылған. Бұйымның сериялық нөмірі отыз цифрден құралған. Сериялық нөмірдің үшінші және төртінші цифрлері – жасап шығарылған жылы, бесінші және алтыншы цифрлері - жасап шығарылған айы, жетінші және сегізінші цифрлері - ЭСЖ-тың жасап шығарылған күні.

Кепілдік мерзімі ішінде наразылықтар сатушы-фирманың белгісімен осы нұсқаулық және ЭСЖ корпусында сәйкестендіру тақташасы болған жағдайда ғана қабылданады.

НАЗАР АУДАРЫҢЫЗ! Сақтандыру клапанының немесе қорек сымбауының ақаулығы ЭСЖ ақаулығы болып табылмайды және ЭСЖ ауыстыруды болдырмайды. Орнату және қосу ережелерін сақтау үшін жауапкершілік сатып алушыға (өз бетімен қосқан жағдайда) немесе қосуды жүзеге асырған құрастыру ұйымына жүктеледі.

ЭСЖ орнату және пайдалану кезінде тұтынушы аспаптың кепілдік мерзімі ішінде тоқтаусыз жұмысын қамтамасыз ететін талаптарды сақтауға міндетті:

Осы нұсқаулықта берілген қауіпсіздік шаралары мен орнату, қосу, пайдалану және қызмет көрсету ережелерін орындау;

Ұқыпсыз сақтау, тасымалдау және құрастыру салдарынан болатын механикалық зақымдауларды болдырмау;

Аспаптың ішіндегі судың қатып қалуынан зақымдануын болдырмау;

ЭСЖ механикалық және химиялық қоспаларсыз суды жылыту үшін пайдалану (6.2. т. қара);

ЭСЖ жеткізілім жиынтығынан ақаусыз жұмыс істейтін сақтандыру клапандарымен ЭСЖ пайдалану (4.3. т. қара).

Берілген нұсқаулықта көрсетілген ЭСЖ орнату, пайдалану және техникалық қызмет көрсету ережелерін тұтынушының бұзуы салдарынан туындаған кемшіліктер үшін өндіруші жауапкершілікке ие болмайды, с.і. бұл кемшіліктер ЭСЖ

пайдаланылатын желілердің (электр және сумен қамтамасыз ету) рұқсат етілмейтін параметрлерінен, және үшінші тұлғалардың араласуының салдарынан туындаған жағдайларда. ЭСЖ сыртқы түрі бойынша наразылықтарға өндірушінің кепілдемесі қолданылмайды. Кепілдік мерзімі ішінде құрамдас бөлшектері мен жиынтықтаушылары жөндеу, ауыстыру жалпы ЭСЖ кепілдік мерзімін ұзартпайды, бұл жағдайда ауыстырылған немесе жөнделген жиынтықтаушыларға кепілдік мерзімі ЭСЖ кепілдік мерзімі аяқталған сәтке аяқталады.

Дайындаушы алдын ала хабарламай сужылытқыштың құрылымы мен сипаттамасына өзгертулер енгізу құқын өзіне қалдырады.

10. САҚТАУ ЖӘНЕ ТАСЫМАЛДАУ ЕРЕЖЕЛЕРІ МЕН ШАРТТАРЫ:

Сақтау және тасымалдау ережелері мен шарттары тауардың орамында көрсетілген.

ТАУАРДЫҢ ҮЛГІСІ, МАРКАСЫ:

Тауардың үлгісі, маркасы пайдалану бойынша нұсқаулықта «серия» ретінде көрсетілген.

11. АҚАУЛАР ПАЙДА БОЛҒАН ЖАҒДАЙДА ҚОЛДАНЫЛАТЫН ШАРАЛАР ТУРА-ЛЫ АҚПАРАТ:

Бұйымның жұмысында жарамсыздық анықталған жағдайда оны электр желіден ажыратып, суды тоқтатып пайдалану бойынша нұсқаулықта көрсетілген сервистік қызметпен байланысу керек.

12. ӨНДІРУШІ

Дайындаушы:

THERMEX heating Technology (Jiangmen) CO., Ltd

No. 51, Jianshedonglu, Taoyuan town, Heshan City, Guangdong Province, PRC



Барлық үлгілері міндетті сертификаттаудан өткен және Кеден Одағының ТР ТС 004/2011, ТР ТС 020/2011, ТР ЕАЭС 037/2016 Техникалық регламентінің талаптарына сәйкес келеді

Ресей Федерациясында сапасы бойынша наразылықты қабылдайтын сатушы ұйымның атауы және орналасқан жері:

«Торговый дом ТЕРМЕКС» ЖШҚ 187002, Ресей, Ленинград облысы, Тосно, Мәскеу тас жолы 44, 1 кеңсе, тел.: (812) 313-32-73

Ресей Федерациясындағы кепілдік және сервистік қолдау көрсету қызметі:

Тел.: 8-800-333-50-77

(дүйсенбі — жұма 09:00 бастап 20:00 дейін; сенбі, жексенбі 10:00 бастап 18:00 дейін москва уақыты бойынша; Ресей бойынша қоңырау шалу тегін), e-mail: service@thermex.ru

Бас сервис орталығы (ЭСЖ орнату және қосу, кепілдікті және кепілдіктен кейінгі жөндеулер):

Ресей, 196105, Санкт-Петербург қ., Благодатная к-сі, 63 үй, тел.: (812) 313-32-73

Ресейдің басқа қалаларындағы және аймақтарындағы авторландырылған сервис орталықтарының телефондары мен мекенжайларын www.thermex.ru сайтынан білуге болады немесе сатушы фирмамен көрсетілген сервис орталығына хабарласуға болады.

Басқа елдерде сапасы бойынша наразылықты қабылдайтын сатушы ұйымның, импорттаушылардың атауы және орналасқан жері:

Қазақстан Республикасы:

«Термекс Сары-Арка» ЖШС

M02D7P8, Қазақстан Республикасы, Қарағанды облысы, Қарағанды қаласы, Қазыбек би ат. аудан, Складская к-сі, 15 үй. Тел.: 8(7212) 51 28 89

Молдова Республикасы:

ICS "Thermex MLD" SRL

R.Moldova, MD-2002 Mun.Chisinau, str.Cetatea Alba 17 tel.+373(22) 56-96-63

Молдовадағы сервис-орталығы:

“RE-SERVE” S.R.L.

R.Moldova, MD-2001 Mun. Chisinau, bd. Gagarin, 16 tel: +373 (22) 54-54-74.

Беларусь Республикасы:

«АКВАТЕРМЕКС» Біртұтас сауда кәсіпорны

220029, Минск қ., Куйбышев к-сі, 22 үй, 6 к, 202Б к.

Телефондары: +375 17 3 800 200, +375 44 739-23-55

БР кепілдік және сервистік қолдау көрсету қызметі: +375 17 284-89-03

Украина

Представник виробника в Україні: ТОВ «Термекс», Тел. 0 (800) 500 610

www.thermex.ua

13. САТУ ТУРАЛЫ БЕЛГІ

Үлгі _____ Сериялық № _____

Сату күні « _____ » _____ 20 _____ ж.

Сатушы-фирма: _____

Сатушы-фирманың
өкілінің қолтаңбасы _____

Сатушы-
фирманың мөрі

Бұйым жиынтықталған, бұйымның сыртқы түріне наразылығым жоқ. Қажетті белгілерімен пайдалану бойынша нұсқаулықты алдым, пайдалану ережелерімен және кепілдік шарттарымен таныстым және келісемін.

Сатып алушының қолтаңбасы: _____

Шановний користувачу! Дякуємо Вам за придбання водонагрівача торгової марки «Thermex». Наша компанія бажає Вам комфортного користування нашими продуктами!

UA



Перед першим використанням електричного накопичувального водонагрівача уважно прочитайте дане керівництво з експлуатації та строго дотримуйтеся його рекомендацій

Зверніть увагу на важливість правильного заповнення гарантійного талона торговельною організацією! Термін гарантії обчислюється з дати продажу водонагрівача.

При купівлі водонагрівача перевіряйте його зовнішній вигляд, цілісність елементів та комплектність. Претензії по зовнішньому вигляду виробу, механічним пошкодженням, а також його комплектації після продажу не приймаються.

Не встановлюйте і не користуйтеся виробом в пожежо- вибухонебезпечних приміщеннях, з агресивними, кислотними середовищами.

Не вмикайте водонагрівач в мережу, яка не має заземлення!

Ця інструкція поширюється на моделі **IBL-O** об'ємом 10, 15 літрів, які призначені для установки патрубками вниз і моделі **IBL-U** об'ємом 10, 15 літрів, які призначені для установки патрубками вгору.

Повне найменування моделі придбаного Вами водонагрівача вказано в розділі «Відмітка про продаж» і в ідентифікаційній табличці на корпусі водонагрівача.

1. ПРИЗНАЧЕННЯ

Водонагрівач (далі по тексту - ЕВН) призначений для забезпечення гарячою водою побутових і промислових об'єктів, що мають магістраль холодної водопостачання з необхідними параметрами.

ЕВН повинен експлуатуватися в закритих опалювальних приміщеннях і не призначений для роботи в безперервно проточному режимі.

2. ОСНОВНІ ТЕХНІЧНІ ХАРАКТЕРИСТИКИ

Максимальний тиск в магістралі холодної води	0,7 МПа
Мінімальний тиск в магістралі холодної води	0,05 МПа
Параметри мережі електроживлення	однофазна мережа напругою (230 В±10%) і частотою 50Гц+1%
Потужність нагріву регулюється ступенево	1,5 кВт - економний режим нагріву
	2,5 кВт - форсований режим нагріву (режим «TURBO»)
Діаметр різьби патрубків підключення холодної та гарячої води	G 1/2
Клас захисту водонагрівача	IPX4

Модель	Об'єм, (л)	Середній час нагріву на T=45°C, (1,5 кВт)	Постійні добові втрати (кВт/доб)	Фактичне споживання електроенергії за рік* (*на постійні добові втрати) (кВт/год)
IBL 10 O/U	10	16 хвилин	0,56	204,4
IBL 15 O/U	15	28 хвилин	0,69	251,8

3. КОМПЛЕКТ ПОСТАВКИ

1. Водонагрівач 1 шт.
2. Запобіжний клапан типу GP 1 шт.
3. Керівництво по експлуатації..... 1 шт.
4. Упаковка..... 1 шт.
5. Анкер для кріплення..... по 2 шт. на кожен кріпильну планку

4. ОПИС І ПРИНЦИП ДІЇ ЕВН

ЕВН складається з корпусу, знімного фланця та захисної кришки. Корпус складається з зовнішньої оболонки, виконаної з пластика, внутрішнього бака, теплоізоляованого екологічно чистим пінополіуретаном, і двох різьбових патрубків для входу холодної води в бак (з синім кільцем) та подачі гарячої води з баку (з червоним кільцем).

Внутрішній бак виготовляється з високоякісної аустенітної нержавіючої сталі, що забезпечує високу корозійну стійкість і, як наслідок, тривалий термін експлуатації.

На знімному фланці змонтовані: трубчастий електронагрівач (ТЕН), трубка термостата.

ТЕН служить для нагріву води, а термостат забезпечує можливість регулювання температури до 65°C. Регулювання здійснюється за допомогою ручки регулятора, розташованої на панелі керування водонагрівача (Рис. 1).

Термовимикач служить для оберігання ЕВН від перегріву і відключає ТЕН від мережі при перевищенні температури води понад 95°C.

В процесі експлуатації корпус ЕВН може нагріватися.

Дві контрольні лампи (кнопки), розташовані на панелі керування (Рис.1) водонагрівача поруч з рукою регулятора температури, показують режим роботи: лампа «Power» горить коли включений економічний режим нагріву (1,5 кВт), а лампа «Turbo» - коли включений форсований режим (2,5 кВт). Перемикання між режимами здійснюється кнопкою «Turbo», при нажатій кнопці включений режим "TURBO", при віджатій включений економічний режим. Вмикання/вимикання живлення ЕВН здійснюється кнопкою «Power».

На електричному шнурі приладу опційно змонтовано ПЗВ, який забезпечує відключення ЕВН від мережі електроживлення при витокі або пробіі напруги живлення на заземлені елементи приладу.

Запобіжний клапан виконує функції зворотного клапана, перешкоджаючи потраплянню води з водонагрівача в водопровідну мережу у випадках падіння в останній тиску і у випадках зростання тиску в баку при сильному нагріванні води, а також функції захисного клапана, скидаючи надлишковий тиск в баку при сильному

нагріванні води. Під час роботи водонагрівача вода може просочуватися з випускної трубки запобіжного клапана для скидання надлишкового тиску, що відбувається в цілях безпеки водонагрівача. Ця випускна трубка повинна залишатися відкритою для атмосфери і бути встановлена постійно вниз в незамерзаючому доквіллі.

Необхідно забезпечити відведення води з випускної трубки запобіжного клапана в каналізацію, передбачивши при монтажі ЕВН відповідний дренаж.

Необхідно регулярно (не рідше одного разу на місяць) проводити злив невеликої кількості води через випускну трубу запобіжного клапана в каналізацію для видалення вапняних відкладень і для перевірки працездатності клапана. Для відкриття клапана він забезпечений ручкою. Необхідно стежити, щоб під час роботи водонагрівача ця ручка знаходилася в положенні, яке закриває злив води з баку. Невиконання цієї вимоги може привести до виходу з ладу запобіжного клапану та водонагрівача. В цьому випадку запобіжний клапан і водонагрівач не підлягають гарантійному обслуговуванню.

Виробник зберігає за собою право на внесення змін у конструкцію і характеристики водонагрівача без попереднього повідомлення.

5. ВКАЗІВКИ ЗАХОДІВ БЕЗПЕКИ

Електрична безпека і протикорозійний захист ЕВН гарантовані тільки за наявності ефективного заземлення, виконаного відповідно до діючих правил монтажу електроустановок.

При монтажі та експлуатації ЕВН забороняється:

- Підключати електроживлення, якщо ЕВН не заповнено водою;
- Знімати захисну кришку при включеному електроживленні та експлуатувати водонагрівач зі знятою захисною кришкою електричної частини;
- Включати ЕВН в водопровідну мережу з тиском більше 0,4 МПа. Якщо тиск у водопровідній магістралі перевищує 0,4 МПа, то на вході холодної води в ЕВН, перед запобіжним клапаном (по ходу руху води) необхідно встановити відповідний редуційний клапан (не входить до комплекту поставки ЕВН) для зниження тиску холодної води до норми. Установка редуційного клапана між ЕВН і запобіжним клапаном заборонена;
- Підключати ЕВН до водопроводу без запобіжного клапана, або використовувати клапани інших виробників;
- Зливати воду з ЕВН при включеному електроживленні;
- Використовувати запасні частини, які не рекомендовані Виробником;
- Використовувати воду з ЕВН для приготування їжі;
- Використовувати воду, що містить механічні домішки (пісок, дрібні камені), які можуть привести до порушення роботи ЕВН і запобіжного клапана;
- Змінювати конструкцію і настановні розміри кронштейнів ЕВН.
- Включати і експлуатувати ЕВН з закритими вхідним і вихідним вентилями (патрубками);
- Вмикати водонагрівач в мережу, яка не має заземлення або використовувати в якості заземлення водопровідні труби. Електрична безпека та антикорозійний захист ЕВН гарантовані тільки за наявності

- ефективного заземлення, виконаного відповідно до діючих «Правил улаштування електроустановок» (ПУЕ);
- Зливати воду з ЕВН, проводити ремонтні роботи та обслуговування при увімкненому електроживленні;
- Експлуатувати несправний водонагрівач;
- Залишати ЕВН увімкненим в електромережу при відсутності нагляду більш ніж на 1 добу.

Замерзання води в приладі неприпустимо, так як це призводить до виходу його з ладу, що не є гарантійним випадком.

ЕВН не призначений для експлуатації особами з обмеженими фізичними або психічними здібностями, а також особами, які не вміють користуватися ЕВН, за винятком випадків, коли це відбувається під наглядом або відповідно до вказівок від осіб, що відповідають за безпеку ЕВН. Діти можуть використовувати ЕВН тільки під наглядом осіб, які вміють безпечно його експлуатувати. У період експлуатації ЕВН необхідно регулярно оглядати прилад на предмет правильного роботи (відсутність підтьоків, запах гару, іскріння проводки тощо). У разі тривалих перерв у роботі водонагрівача, збоїв у роботі лінії водопостачання, необхідно відключити ЕВН від електромережі і перекрити вентиль підведення холодної води.

При невиконанні покупцем правил цього розділу, гарантія виробника анулюється.

Слід завжди розуміти, що існує ризик обшпарювання водою і ураження електричним струмом.

6. ВСТАНОВЛЕННЯ І ПІДКЛЮЧЕННЯ



Всі сантехнічні та електромонтажні роботи повинні проводитися кваліфікованим персоналом, що має право на проведення відповідних робіт.

Розміщення і установка

Встановлення ЕВН проводиться відповідно з маркуванням, вказаним на корпусі, і відповідно до наступної таблиці:

Модель	Об'єм, л	Розміщення
IBL-O	10, 15	Патрубки вниз
IBL-U	10, 15	Патрубки вгору

Рекомендується встановлювати ЕВН максимально близько від місця використання гарячої води, щоб скоротити втрати тепла в трубах.

При виконанні отворів у стіні слід враховувати кабелі, канали та труби, які в ній проходять. При виборі місця монтажу необхідно враховувати загальну вагу ЕВН, заповненого водою. Стіну і підлогу з слабкою вантажопід'ємністю необхідно зміцнити.

ЕВН підвішується за кронштейн корпусу на анкери, що закріплюються в стіні. Монтаж гаків в стіні повинен виключати самовільне переміщення по ним кронштейнів ЕВН. Для обслуговування ЕВН відстань від захисної кришки до найближчої поверхні в напрямку осі знімного фланця повинна бути не менше 0,5 метра.



Щоб уникнути пошкодження майна споживача і (або) третіх осіб у разі несправностей системи гарячого водопостачання, необхідно проводити монтаж ЕВН в приміщеннях, що мають гідроізоляцію підлог і дренаж в каналізацію, і ні в якому разі не розмішувати під ЕВН предмети, що піддаються впливу води. При розміщенні ЕВН в незахищених приміщеннях необхідно встановити під ЕВН захисний піддон з дренажем в каналізацію

У разі розміщення ЕВН у місцях, важкодоступних для проведення технічного та гарантійного обслуговування (антресолі, ніші, міжстельовому просторі і т.п.), монтаж і демонтаж ЕВН здійснюється споживачем самостійно, або за його рахунок.

Підключення до водопроводу



Необхідно подавати холодну воду в ЕВН, використовуючи фільтр попередньої очистки з ступенем очистки не менше 200 мкм

Встановити запобіжний клапан на вході холодної води, позначеному синім кільцем, на 3,5-4 оберти, забезпечивши герметичність з'єднання будь-яким водоізолюючим матеріалом (льоном, стрічкою ФУМ та ін.).

Під час експлуатації ЕВН може відбуватися з'явлення крапель води з дренажного отвору запобіжного клапана (скидання надлишкового тиску при нагріванні води). Рекомендується під'єднати до дренажного отвору резинову або силіконову трубку відповідного діаметру.

Підключення до водопровідної системи проводиться відповідно до Рис. 2 за допомогою мідних, пластмасових труб або спеціальної гнучкої сантехпідводки. При монтажі не допускається надмірних зусиль для уникнення пошкодження патрубків. Забороняється використовувати вживану гнучку підводку.

Після підключення відкрийте вентиль подачі холодної води в ЕВН і кран гарячої води на змішувачі. При заповненні ЕВН з крана змішувача безперервним потоком потече вода і кран гарячої води необхідно закрити. При підключенні ЕВН у місцях не забезпечених водопроводом, допускається подавати воду в ЕВН з допоміжної ємності, розміщеної на висоті не менше 5 метрів від верхньої точки ЕВН, або з використанням насосної станції.

Для полегшення обслуговування ЕВН в процесі експлуатації рекомендується установка зливного вентиля (не входить в комплект поставки ЕВН) відповідно до Рис. 2. Якщо тиск у водопроводі перевищує 0,4 МПа, то на вході перед запобіжним клапаном необхідно встановити відповідний редуційний клапан.

Підключення до електромережі



Перед включенням електроживлення переконайтеся, що ЕВН заповнений водою!

Перед підключенням водонагрівача до електричної мережі переконайтеся, що її параметри відповідають тим, на які розрахований водонагрівач.

Водонагрівач повинен бути заземлений для забезпечення його безпечної роботи. Водонагрівач обладнаний штатним мережевим шнуром електроживлення з вилкою. Електрична розетка повинна мати контакт заземлення з підведеною до нього проводом заземлення і розташовуватися в місці, захищеному від вологи, або задовольняти вимогам по волого- і бризкозахищеності. Вставити вилку в розетку, якщо мережевий шнур з ПЗВ, то натиснути на кнопку, розташовану на ПЗВ. Для включення EBH натиснути кнопку «POWER».

7. ЕКСПЛУАТАЦІЯ І ТЕХНІЧНЕ ОБСЛУГОВУВАННЯ

Технічне обслуговування (ТО)

Періодичне проведення ТО і своєчасна заміна магнієвого анода є обов'язковими умовами для довготривалої роботи EBH. Невиконання цих вимог є підставою для зняття EBH з гарантійного обслуговування. **Технічне обслуговування та заміна магнієвого анода не входять до гарантійних зобов'язань виробника і продавця.**

При проведенні ТО перевіряється стан магнієвого анода і наявність накипу на ТЕНі. Одночасно з цим видаляється осад, який може накопичуватися в нижній частині EBH.

Магнієвий анод необхідно замінювати не рідше одного разу на рік. Якщо вода містить велику кількість хімічних домішок, то магнієвий анод необхідно міняти раз на півроку. Утворення накипу на ТЕНі може привести до виходу його з ладу, що не є гарантійним випадком, і його заміна не входить до гарантійних зобов'язань виробника і продавця.

Якщо на ТЕНі утворився накип, то його можна видалити за допомогою засобів для видалення накипу, або механічним шляхом. При видаленні осаду з EBH не слід застосовувати надмірних зусиль і використовувати абразивні чистильні засоби, щоб не пошкодити внутрішній бак.

Важливість першого технічного обслуговування полягає в тому, що за інтенсивністю утворення накипу і осаду, витрати магнієвого анода, можна визначити терміни проведення подальших ТО і, як наслідок, продовжити термін експлуатації EBH. При невиконанні зазначених вище вимог скорочується термін експлуатації EBH, зростає ймовірність виходу EBH з ладу, і припиняється дія гарантійних зобов'язань.

Для проведення ТО і заміни магнієвого анода необхідно виконати наступне:

- Відключити електроживлення EBH;
- Дати охолонути гарячій воді або витратити її через змішувач;
- Перекрити надходження холодної води в EBH;
- Відгвинтити запобіжний клапан або відкрити зливний вентиль;
- На патрубок подачі холодної води або на зливний вентиль надіти гумовий шланг, направивши другий його кінець в каналізацію;
- Відкрити кран гарячої води на змішувачі і злити воду з EBH через шланг в каналізацію;

- Зняти захисну кришку, від'єднати дроти, відгвинтити і витягти з корпусу знімний фланець;
- Замінити магнієвий анод, очистити при необхідності ТЕН від накипу і видалити осад;
- Зібрати прилад, заповнити ЕВН водою і увімкнути живлення.

Технічне обслуговування ЕВН повинно проводитись авторизованим сервісним центром. В гарантійному талоні має бути зроблена відповідна відмітка з печаткою сервісного центру, що проводив технічне обслуговування. Відсутність відміток від сервісного центру, про своєчасне проходження технічного обслуговування, призводить до відмови в гарантійному обслуговуванні.

Облік робіт з технічного обслуговування та гарантійного ремонту:

Найменування послуги	Зміст виконаної роботи, та заміненних запчастин	Дата виконання	ПІБ, підпис виконавця, печатка СЦ
Технічне обслуговування №1			
Технічне обслуговування №2			
Технічне обслуговування №3			
Технічне обслуговування №4			
Технічне обслуговування №5			
Технічне обслуговування №6			
Гарантійний ремонт			
Гарантійний ремонт			

Рис. 1 Панель керування

UA

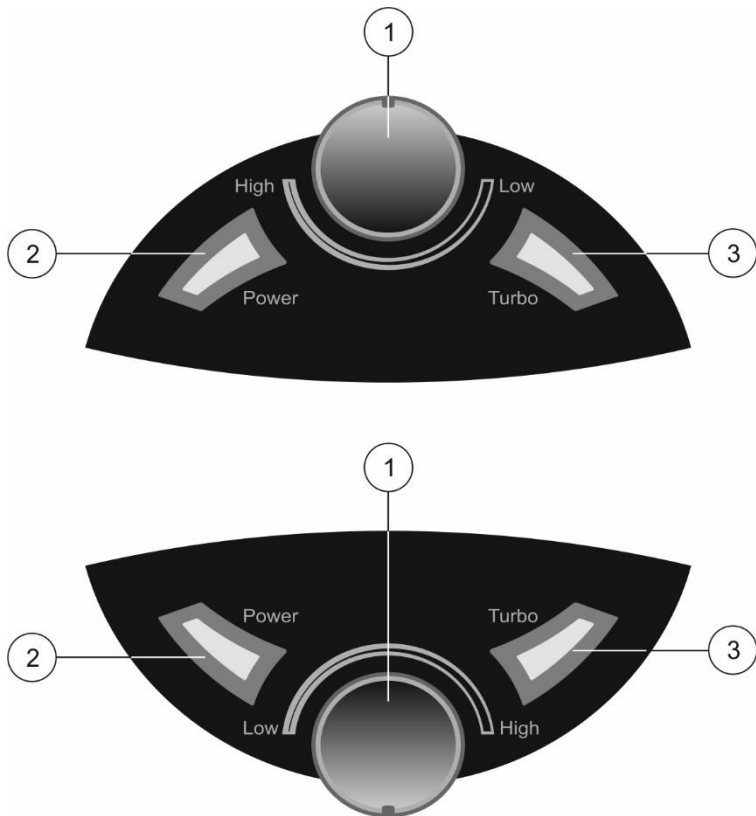


Рисунок 1: 1 – ручка регулювання температури, 2 – кнопка вмикання/вимикання економічного режиму нагріву, 3 – кнопка вмикання повного режиму нагріву.

Рис. 2 Схема підключення ЕВН до водопроводу

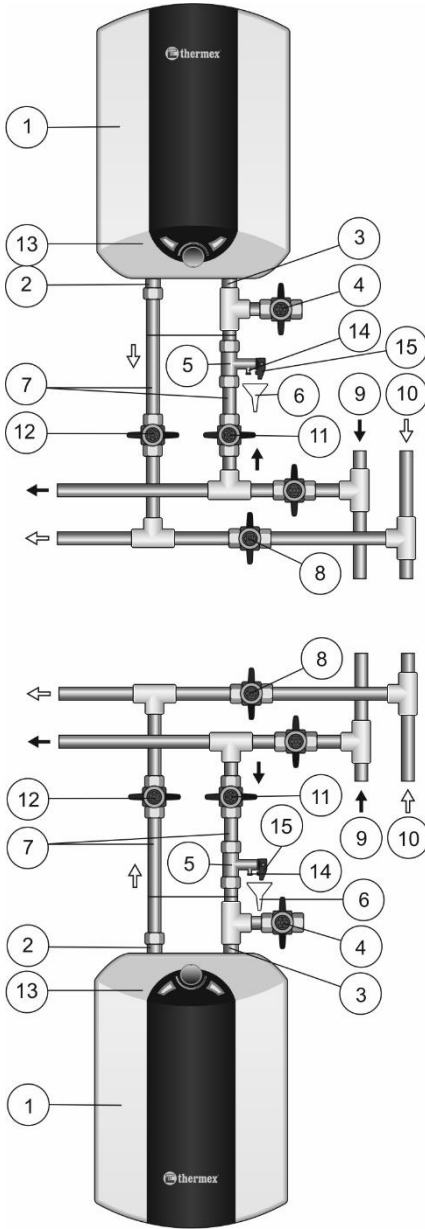


Рисунок 2: 1 – ЕВН, 2 – патрубков гарячої води, 3 – патрубков холодної води, 4 – зливний вентиль, 5 – запобіжний клапан, 6 – дренаж до каналізації, 7 – підвідні труби, 8 – переkritи вентиль при експлуатації ЕВН, 9 – магістраль холодної води, 10 – магістраль гарячої води, 11 – запірний вентиль холодної води, 12 – запірний вентиль гарячої води, 13 – захисна кришка, 14 – випускна труба запобіжного клапану, 15 – ручка для відкриття запобіжного клапану.

Можливі несправності та методи їх усунення

UA

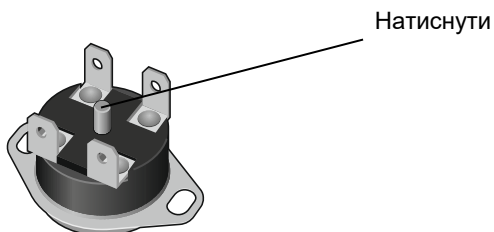
Проблема	Можлива причина	Спосіб усунення
Зменшився напір гарячої води в ЕВН. Напір холодної води колишній	Засмічення впускного отвору запобіжного клапана	Зняти клапан і промити його у воді
Збільшився час нагріву	ТЕН покритися шаром накипу	Витягти фланець і очистити ТЕН
	Понизилася напруга електромережі	Звернутися до служби експлуатації електромережі
Включений в електромережу ЕВН не нагріває воду. Відсутнє підсвічування кнопки включення	Спрацював або не включений термовимикач	Відключити ЕВН від електромережі, зняти захисну кришку, натиснути кнопку термовимикача (Рис. 3), встановити кришку і увімкнути живлення
Часте спрацьовування термовимикача	Встановлена температура близька до граничної	Повернути регулятор в бік зменшення температури (-)
	Трубка термостата вкрилася накипом	Витягти з ЕВН знімний фланець і акуратно очистити трубку від накипу



Вищевказані несправності не є дефектами ЕВН і усуваються користувачем самостійно, або силами авторизованого сервісного центру за рахунок користувача

При неможливості усунути несправність за допомогою вищенаведених рекомендацій, або у випадку виявлення інших слід звернутися в авторизований сервісний центр.

Рис. 3 Розміщення кнопки термовимикача на термостаті



8. УТИЛІЗАЦІЯ

При дотриманні правил установки, експлуатації та технічного обслуговування ЕВН і відповідно якості використовуваної води діючим стандартам виробник встановлює на нього термін служби 7 років з дати покупки ЕВН.

Усі складові частини водонагрівача виготовлені з матеріалів, що допускають, в разі необхідності, екологічно безпечну його утилізацію, яка повинна відбуватися відповідно до норм і правил тієї країни, де експлуатується водонагрівач.

9. ГАРАНТІЇ ВИРОБНИКА

Виробник встановлює термін гарантії на водонагрівач 1 рік, при цьому терміни гарантії на складові частини і комплектуючі вироби наступні:

- на водомістку ємність (внутрішній бак) – 7 років, при умові проведення щорічного технічного обслуговування водонагрівача;
- на інші складові частини (нагрівальний елемент, термостат, лампочки-індикатори, ущільнювальні прокладки, індикатор температури, пристрій захисного відключення, запобіжний клапан та інше) – 1 рік, окрім магнієвого аноду. Магнієвий анод є витратним матеріалом і заміні по гарантії не підлягає.

Термін гарантії починається від дати продажу ЕВН. Дата продажу вказується у гарантійному талоні, та повинна підтверджуватись касовим чеком або видатковою накладною.

При використанні приладу в комерційних цілях (на виробництві, в місцях громадського харчування, лазні, сауни перукарні, спортзали та інше), гарантійний термін складає 6 місяців.

При відсутності або виправленні у гарантійному талоні дати продажу і штампу магазину, гарантійний термін обчислюється від дати виготовлення виробу.

Дата виготовлення електричного водонагрівача (далі – ЕВН) закована в унікальному серійному номері, розташованому на ідентифікаційній табличці (стікері) на корпусі. Серійний номер виробу складається з тринадцяти цифр. Третя і четверта цифра серійного номера - рік випуску, п'ята і шоста - місяць випуску, сьома і восьма - день випуску ЕВН.

Претензії в період терміну гарантії приймаються при наявності даного керівництва з відмітками фірми-продавця і ідентифікаційної таблички на корпусі ЕВН.

Гарантійні зобов'язання є дійсними при обов'язковому дотриманні наступних умов:

- гарантійний талон правильно та повністю заповнений, у ньому не присутні виправлення;
- тиск води на вході у водонагрівач не повинен перевищувати значення 0,4 МПа. Якщо тиск води рівний або вище за вказане значення, слід встановити редуктор тиску (не входить в комплект поставки);
- проведення технічного обслуговування виробу не рідше одного разу на рік, яке повинне проводитись авторизованим сервісним центром, та яке складається з видалення накипу з нагрівального елементу та

осаду з нижньої частини бака, заміни магнієвого аноду, перевірки стану запобіжного клапану та його чищення при необхідності, перевірки стану інших складових і загальної працездатності (послугу сплачує споживач). Якщо використовується вода поганої якості, то технічне обслуговування необхідно проводити раз на півроку. Магнієвий анод забезпечує захист внутрішнього баку від корозії та подовжує його термін експлуатації, а також, в значній мірі, запобігає виникненню накипу на ТЕНі. На водонагрівач, що вийшов з ладу через сильний знос магнієвого аноду, гарантія не розповсюджується;

- наявність ефективного заземлення водонагрівача;
- використовувати для нагріву в водонагрівачі воду без механічних і хімічних домішок, які можуть призвести до порушення роботи ЕВН і запобіжного клапану;
- експлуатувати водонагрівач зі справно працюючим запобіжним клапаном з комплекту поставки водонагрівача.

Гарантійний ремонт здійснюється уповноваженою сервісною організацією на підставі правильно і повністю заповненого гарантійного талону та наявності касового чеку або видаткової накладної, при неухильному дотриманні умов, зазначених в цьому посібнику. Якщо виклик представника сервісного центру виявився необґрунтованим, користувач обладнання зобов'язаний відшкодувати витрати, пов'язані з виїздом майстра, у повному обсязі. Ремонт, заміна складових частин і комплектуючих в межах терміну гарантії не продовжують термін гарантії на ЕВН в цілому, при цьому термін гарантії на замінені або відремонтовані комплектуючі закінчується в момент закінчення терміну гарантії на ЕВН.

Гарантійний термін на замінені після закінчення гарантійного терміну вузли, агрегати і запасні частини становить 1 місяць.

Гарантійний термін зберігання становить три роки і обчислюється від дати виготовлення товару.

Гарантія втрачає силу у випадку:

- пошкодження чи видалення серійного заводського номера обладнання;
- внесення конструктивних змін у виріб;
- спроби споживача провести ремонт або заміну запчастин власними силами, втручання в обладнання не уповноважених сервісних організацій;
- нанесення виробу механічних пошкоджень;
- якщо запобіжний клапан не встановлений, встановлений не вірно або несправний;
- використання приладу не за призначенням;
- відсутності магнієвого аноду;
- використання неоригінальних запасних частин і комплектуючих, неякісних чи невідповідних витратних матеріалів;
- не проведення технічного обслуговування виробу (не рідше одного разу на рік);
- захисний редуктор тиску несправний.

Гарантія не поширюється на всі види несправностей, які спричинені:

- неправильною експлуатацією, недбалим використанням, недотриманням настанов інструкції з монтажу та експлуатації, СНіП/ДБН та інших діючих нормативів та правил;
- недотриманням правил установки (підключення), зберігання та транспортування;
- підключенням виробу до мереж електропостачання, водопостачання з параметрами що не відповідають вимогам діючих стандартів, норм та правил;
- відсутністю заземлення, якщо це призвело до виходу з ладу водонагрівача;
- експлуатацією водонагрівача не заповненого водою, як наслідок вихід з ладу нагрівального елемента;
- утворенням накипу на нагрівальному елементі, якщо це призвело до виходу його з ладу
- замерзанням води у водонагрівачі.

При установці і експлуатації ЕВН споживач зобов'язаний дотримуватися наступних вимог:

- виконувати заходи безпеки і правила установки, підключення, експлуатації і обслуговування, викладені в цьому посібнику;
- не допускати механічних ушкоджень від недбалого зберігання, транспортування і монтажу;
- не допускати замерзання води в ЕВН;
- використовувати для нагріву в ЕВН воду без механічних і хімічних домішок;
- експлуатувати ЕВН з справним запобіжним клапаном з комплекту поставки ЕВН.
- температура зовнішнього середовища, в якому експлуатується ЕВН, повинна знаходитися в межах від 5°C до 40°C. Замерзання води в ЕВН при мінусових температурах призводить до виходу його з ладу, що не є гарантійним випадком.
- не здійснюйте демонтаж водонагрівача з місця до приїзду майстра сервісного центру для перевірки приладу та якості і правильності інсталляційних робіт. У випадку не виконання даної вимоги водонагрівач не підлягає гарантійному обслуговуванню і ремонт оплачує споживач.

Несправність запобіжного клапана або шнура живлення не є несправністю власне ЕВН і не тягне за собою заміну ЕВН. Відповідальність за дотримання правил установки та підключення лежить на покупцеві (у випадку самостійного підключення) або на монтажній організації, що виконувала підключення.

Виробник не несе відповідальності за недоліки, які виникли внаслідок порушення споживачем правил встановлення, експлуатації і технічного обслуговування ЕВН, викладених у цьому посібнику, у т. ч. у випадках, коли ці недоліки виникли через неправильні параметри мереж (електричної і водозабезпечення), у яких експлуатується ЕВН, і внаслідок втручання третіх осіб. На претензії щодо зовнішнього вигляду ЕВН гарантія виробника не поширюється.

Задля Вашої власної безпеки! Монтаж, ремонт і обслуговування повинні здійснюватися тільки кваліфікованими фахівцями.

10. ПРАВИЛА І УМОВИ ЗБЕРІГАННЯ ТА ПЕРЕВЕЗЕННЯ:

Правила та умови зберігання та перевезення вказані на упаковці товару.

11. ІНФОРМАЦІЯ ПРО ЗАХОДИ, ЩО ЗДІЙСНЮЮТЬСЯ В РАЗІ ВИЯВЛЕННЯ НЕСПРАВНОСТІ:

У разі виникнення несправності в роботі виробу, необхідно відключити його від електричної мережі, перекрити воду і звернутися в сервісну службу, вказану в керівництві з експлуатації.

12. ВИРОБНИК

Виробник:

THERMEX heating Technology (Jiangmen) CO., Ltd

Термекс Хітінг Технолоджи КО.,

No. 51, Jianshedonglu, Taoyuan town, Heshan City, Guangdong Province, PRC

Усі моделі пройшли оцінку відповідності вимогам ДСТУ (Державні стандарти України)

Інформацію про найближчий сервісний центр Ви можете отримати у Продавця або на офіційному сайті ТОВ «Термекс»: www.thermex.ua

e-mail: service@ua.thermex.com

Служба гарантійної та сервісної підтримки: 0 800 500 610 (дзвінки в межах України безкоштовні)

Представник виробника в Україні:

ТОВ «Термекс», Тел.: 0 (800) 500 610

13. ВІДМІТКА ПРО ПРОДАЖ

Модель _____ Серійний № _____

Дата продажу « _____ » _____ 20 _____ р.

Фірма-продавець _____

Печатка
фірми- продавця

Підпис представника фірми-продавця _____

Виріб укомплектовано, до зовнішнього вигляду виробу претензій не маю. Керівництво з експлуатації з необхідними відмітками отримав, з правилами експлуатації та умовами гарантії ознайомлений та згоден.

Підпис покупця: _____

**ГАРАНТИЙНЫЙ ТАЛОН / КЕПЛДІК ТАЛОНЫ / ГАРАНТІЙНИЙ ТАЛОН 1**

Модель / Үлгі / Модель		Печать фирмы продавца / Сатушы фирманың мөрі / Печатка фірми-продавця
Серийный номер / Сериялық нөмірі / Серійний номер		
Дата продажи / Сату күні/ Дата продажу		
Фирма продавец / Сатушы фирма / Фірма продавець		

Заполняется фирмой продавцом / Сатушы фирмамен толтырылады / Заповнюється фірмою продавцем

**ГАРАНТИЙНЫЙ ТАЛОН / КЕПЛДІК ТАЛОНЫ / ГАРАНТІЙНИЙ ТАЛОН 2**

Модель / Үлгі / Модель		Печать фирмы продавца / Сатушы фирманың мөрі / Печатка фірми-продавця
Серийный номер / Сериялық нөмірі / Серійний номер		
Дата продажи / Сату күні/ Дата продажу		
Фирма продавец / Сатушы фирма / Фірма продавець		

Заполняется фирмой продавцом / Сатушы фирмамен толтырылады / Заповнюється фірмою продавцем

**ГАРАНТИЙНЫЙ ТАЛОН / КЕПЛДІК ТАЛОНЫ / ГАРАНТІЙНИЙ ТАЛОН 3**

Модель / Үлгі / Модель		Печать фирмы продавца / Сатушы фирманың мөрі / Печатка фірми-продавця
Серийный номер / Сериялық нөмірі / Серійний номер		
Дата продажи / Сату күні/ Дата продажу		
Фирма продавец / Сатушы фирма / Фірма продавець		

Заполняется фирмой продавцом / Сатушы фирмамен толтырылады / Заповнюється фірмою продавцем

**ГАРАНТИЙНЫЙ ТАЛОН / КЕПЛДІК ТАЛОНЫ / ГАРАНТІЙНИЙ ТАЛОН 4**

Модель / Үлгі / Модель		Печать фирмы продавца / Сатушы фирманың мөрі / Печатка фірми-продавця
Серийный номер / Сериялық нөмірі / Серійний номер		
Дата продажи / Сату күні/ Дата продажу		
Фирма продавец / Сатушы фирма / Фірма продавець		

Заполняется фирмой продавцом / Сатушы фирмамен толтырылады / Заповнюється фірмою продавцем

Дата приема / Қабылдау күні / Дата прийому		Печать фирмы продавца / Сатушы фирманың мөрі / Печатка сервисного центра
Дата выдачи / Берілген күні / Дата видачі		
Дефект / Ақау / Дефект		
Выполненная работа / Орындалған жұмыс / Виконана робота		
Мастер (Ф.И.О) / Мастер (Т.А.Ә.) / Майстер (П.І.Б)		

Заполняется сервисным центром/ Сервис орталығымен толтырылады / Заповнюється сервісним центром

Дата приема / Қабылдау күні / Дата прийому		Печать фирмы продавца / Сатушы фирманың мөрі / Печатка сервисного центра
Дата выдачи / Берілген күні / Дата видачі		
Дефект / Ақау / Дефект		
Выполненная работа / Орындалған жұмыс / Виконана робота		
Мастер (Ф.И.О) / Мастер (Т.А.Ә.) / Майстер (П.І.Б)		

Заполняется сервисным центром/ Сервис орталығымен толтырылады / Заповнюється сервісним центром

Дата приема / Қабылдау күні / Дата прийому		Печать фирмы продавца / Сатушы фирманың мөрі / Печатка сервисного центра
Дата выдачи / Берілген күні / Дата видачі		
Дефект / Ақау / Дефект		
Выполненная работа / Орындалған жұмыс / Виконана робота		
Мастер (Ф.И.О) / Мастер (Т.А.Ә.) / Майстер (П.І.Б)		

Заполняется сервисным центром/ Сервис орталығымен толтырылады / Заповнюється сервісним центром

Дата приема / Қабылдау күні / Дата прийому		Печать фирмы продавца / Сатушы фирманың мөрі / Печатка сервисного центра
Дата выдачи / Берілген күні / Дата видачі		
Дефект / Ақау / Дефект		
Выполненная работа / Орындалған жұмыс / Виконана робота		
Мастер (Ф.И.О) / Мастер (Т.А.Ә.) / Майстер (П.І.Б)		

Заполняется сервисным центром/ Сервис орталығымен толтырылады / Заповнюється сервісним центром



Управляй своим комфортом в любой точке мира

[Manage your comfort anywhere
in the world](#)

Технология беспроводной связи Wi-Fi Motion

Wi-Fi Motion Wireless Technology

Wi-Fi Motion — технология, обеспечивающая стабильную многопользовательскую беспроводную связь с устройствами Thermex. Подключение оборудования, как ясно из названия, происходит по Wi-Fi, что предполагает широту и удобство удаленного управления техникой в квартире, офисе, загородном коттедже или на предприятии из любой точки земного шара.

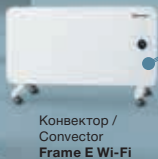
Wi-Fi Motion is a technology that provides stable multi-user wireless communication with Thermex devices. Wi-Fi connection implies the convenience of remotely controlling appliances in the apartment, office, country cottage or anywhere in the world.



Водонагреватель /
Water heater
ID PRO Wi-Fi



Электрочел /
Electric boiler
Grizzly 5-12 Wi-Fi



Конвектор /
Convactor
Frame E Wi-Fi

Водоснабжение / Water supply



Отопление / Heating



Другие товары с удаленным управлением:

Other products with remote control:

Водонагреватели /
Water heaters

IF PRO Wi-Fi



Водонагреватели /
Water heaters

Bravo / Optima Wi-Fi





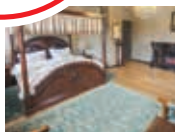
Встречай рождество в Чехии

Вас ждет волшебная рождественская обстановка Чехии, знаменитые минеральные источники императора Карла IV, живописная природа, расслабляющие спа-процедуры и уникальная аутентичная атмосфера отеля, стилизованного под средневековый замок чешского короля.



ВЫИГРАЙТЕ

отдых в спа-отеле
23 – 26 декабря
2021 г



Зарегистрируйте купленную продукцию Thermex и выиграть незабываемый отдых с 23 по 26 декабря 2021 года в спа-отеле «Замок Лужец» (Zámek Lužec) рядом с Карловыми Варами.

Для участия:



1. Зайдите на thermex.ru и зарегистрируйтесь в личном кабинете



2. Зарегистрируйте купленную продукцию thermex по серийному номеру с 15.11.2020 г по 01.11.2021 г



3. Дождитесь подведения итогов – 10.11.2021 г до 18:00



4. Станьте победителем и отправляйтесь в путешествие

ДАРИМ БОНУС ВСЕМ УЧАСТНИКАМ!

Получите **промо-код с 10% скидкой** на следующую покупку на thermex.ru, после регистрации серийного номера.

Информация об организаторе акции, о правилах ее проведения, количестве призов, сроках, месте и порядке их получения смотрите на сайте thermex.ru

Акция распространяется на продукцию, купленную на территории России. / The promo applies to products purchased in Russia. / Акция Расей аумағында сатып алынған өнімдерге қолданылады. / Акція поширюється на продукцію, куплену на території Росії.