

 thermex®

Серия
Surf



RU



РУКОВОДСТВО ПО ЭКСПЛУАТАЦИИ

Электрический проточный
водонагреватель

Модель

Surf 3500

| Surf 5000

| Surf 6000



Накопительные
водонагреватели



Комбинированные (кос-
венные) водонагреватели



Проточные
водонагреватели



Газовые колонки



Газовые котлы



Электрические котлы



Электрические
конвекторы



Тепловые пушки



Мультипот
система кипячения питьевой воды



Перед первым использованием водонагревателя внимательно прочитайте настоящее руководство по эксплуатации

RU

УВАЖАЕМЫЙ ПОКУПАТЕЛЬ!

Поздравляем Вас с приобретением проточного электрического водонагревателя Thermex. Настоящее руководство распространяется на проточные электрические водонагреватели Thermex серии **Surf** (далее по тексту ПЭВН, прибор, устройство). Полное наименование приобретенного вами ПЭВН указано в идентификационной табличке на корпусе прибора, а также на стикере на коробке товара.

1. НАЗНАЧЕНИЕ

Проточный электрический водонагреватель Thermex предназначен для обеспечения горячей водой бытовых объектов, имеющих магистраль водоснабжения с необходимыми параметрами. ПЭВН должен эксплуатироваться в закрытых отапливаемых помещениях.

2. КОМПЛЕКТ ПОСТАВКИ

Водонагреватель	- 1 шт.
Руководство по эксплуатации	- 1 шт.
Упаковка	- 1 шт.
Монтажная панель	- 1 шт.
Шайба	- 2 шт.
Дюбель	- 2 шт.
Винт	- 2 шт.
Душевая лейка, шланг, держатель	- 1 шт.
Кабель с евровилкой	- 1 шт. (только в модели Surf 3500)

3. ОСНОВНЫЕ ТЕХНИЧЕСКИЕ ХАРАКТЕРИСТИКИ

Степень защиты ПЭВН от проникновения твердых частиц и пыли – IP24.

Температура окружающей среды, в которой эксплуатируется ПЭВН, должна находиться в пределах от +3 С° до +40 С°, атмосферная влажность – до 80%, кратковременно до 98% (при температуре окружающей среды не более 25 С°). Заморозание воды в ПЭВН при отрицательных температурах приводит к выходу его из строя, что не является гарантийным случаем.

Таблица 1

Модель	Surf 3500	Surf 5000	Surf 6000
Артикул	211 013	211 014	211 015
Напряжение	230 В ~		
Частота	50 Гц		
Мощность	3500 Вт	5000 Вт	6000 Вт
Автоматический выключатель	20 А	25 А	32 А
Рекомендованные параметры УЗО	30 мА		
Расход воды для включения	1.5 л/мин	1.8 л/мин	1.8 л/мин
Производительность ($\Delta t=25^{\circ}\text{C}$)	2.0 л/мин.	2.9 л/мин	3.4 л/мин
Производительность ($\Delta t=35^{\circ}\text{C}$)	-	2.0 л/мин	2.5л/мин
Размеры аппарата	200 x 68 x 135 мм		
Вес	1.3 кг		
Размеры коробки	245 x 104 x 194 мм		
Рекомендованное сечение кабеля	1.5 мм ²	2.5 мм ²	4 мм ²
Присоединительный размер	G1/2		
Рабочее давление	~0.05 МПа	~0.07 МПа	~0.08 МПа
Номинальное давление	0 МПа		
Класс пылевлагозащиты	IP24		
Класс электрической защиты	I		
Класс энергоэффективности	A		
Комплектация	Душевая лейка, шланг, держатель, кабель с евровилкой	Душевая лейка, шланг, держатель	

Электропроводка, предохранительные и коммутационные устройства должны соответствовать мощности подключаемого ПЭВН. Подключайте ПЭВН к электрической сети строго с параметрами, указанными на маркировочной табличке на корпусе прибора.

Перед установкой ПЭВН проверьте и убедитесь, что в вашей электрической сети присутствует заземляющий контур. При отсутствии заземляющего контура эксплуатация ПЭВН запрещена.

При использовании ПЭВН в устаревших системах водоснабжения с большим количеством взвешенных частиц и примесей в протекающей в них воде, применение дополнительных фильтров обязательно.

ЗАПРЕЩАЕТСЯ:

- оставлять без надзора работающий ПЭВН;
- подключать ПЭВН к электросети, не установив его на стене и не заполнив его водой;
- использовать загрязненную воду с песком, ржавчиной или илом, включать ПЭВН при замерзании в нем воды;
- использовать прибор в незакрытых и неотапливаемых помещениях (в помещениях, где есть риск заморозки).



ПЭВН THERMEX Surf 3500, Surf 5000 и Surf 6000 являются приборами открытого типа и не предназначены для встраивания в систему водоснабжения. Запрещается перекрывать выход воды из ПЭВН и подсоединять к выходу воды любые виды запорной арматуры для указанных моделей.



Использование электрических водонагревателей рекомендовано только при установленных автоматическом выключателе и УЗО.

Электропроводка, предохранительные и коммутационные устройства должны выдерживать токовую нагрузку, соответствующую мощности прибора.

Заземление ПЭВН обязательно!



Следует обращать внимание детей на то, чтобы они не играли с ЭВН. ЭВН не предназначен для эксплуатации лицами (включая детей) с ограниченными физическими, осязательными или психическими способностями, а также лицами, не умеющими пользоваться ЭВН, за исключением случаев, когда это происходит под наблюдением или согласно инструкциям от лиц, отвечающих за безопасность ЭВН.

5. УСТАНОВКА И ПОДКЛЮЧЕНИЕ

Установка должна производиться квалифицированным персоналом.

Подключение ПЭВН к системе водоснабжения производится только при помощи медных, металлопластиковых или пластиковых труб, а также специальной гибкой сантехподводки. Запрещается использовать гибкую подводку бывшую ранее в употреблении. Рекомендуется подавать воду в ПЭВН через фильтр-грязевик, установленный на магистрали холодной воды (не входит в комплект поставки).

Рекомендуется следующая последовательность действий по установке:

1. Монтаж водонагревателя на стене.
2. Подключение к водопроводу.
3. Подключение к электросети.



Рис 1. Варианты установки THERMEX Surf 3500, Surf 5000 и Surf 6000

6. РАЗМЕЩЕНИЕ, УСТАНОВКА, ПОДКЛЮЧЕНИЕ К ЭЛЕКТРОСЕТИ

При установке ПЭВН следует размещать таким образом, чтобы брызги воды не попадали на его корпус.

При сверлении (выполнении) отверстий в стене, следует учитывать проходящие в ней кабели, каналы и трубы.



ВНИМАНИЕ! Во избежание причинения вреда имуществу потребителя и (или) третьих лиц в случае неисправностей системы горячего водоснабжения, необходимо производить монтаж ПЭВН в помещениях, имеющих гидроизоляцию полов и дренаж в канализацию, и ни в коем случае не размещать под ПЭВН предметы, подверженные воздействию воды. При размещении ПЭВН в незащищенных помещениях необходимо установить под ПЭВН защитный поддон с дренажем в канализацию.

В случае размещения ПЭВН в местах, труднодоступных для проведения технического и гарантийного обслуживания (антресоли, ниши, межпотолочные пространства и т.п.) демонтаж и монтаж ПЭВН осуществляется потребителем самостоятельно, либо за его счет.

Примечание: защитный поддон не входит в комплект поставки ПЭВН.



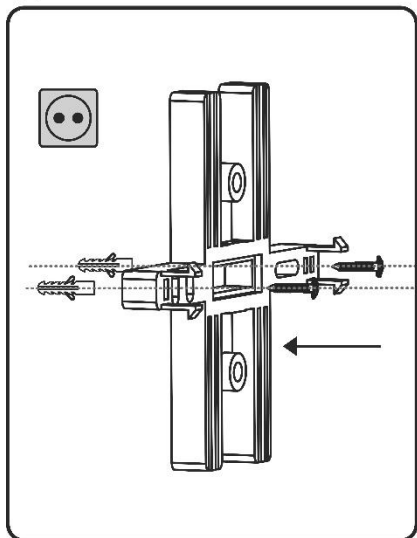
ВНИМАНИЕ! Перед включением электропитания убедитесь, что ПЭВН заполнен водой.

Перед началом монтажа электропроводки обесточьте сеть, к которой происходит подключение прибора. Сначала кабель подключается к прибору, а затем к выключателю.

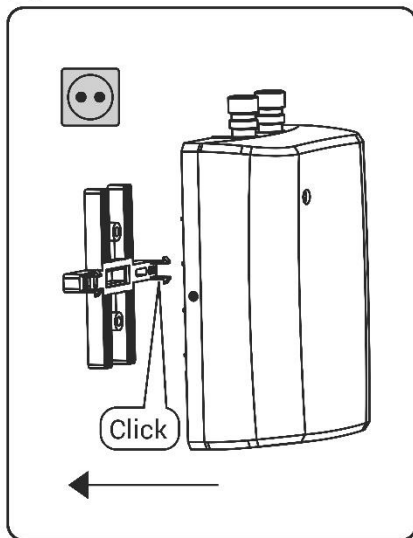
Установка модели Thermex Surf 3500 комплектованной шнуром с евровилкой осуществляется в соответствии с Рис.2:

1. Установите монтажную панель на стене и зафиксируйте с помощью двух винтов.
2. Для установки под раковиной патрубки входа и выхода воды расположены сверху: слева расположен патрубок входа воды (голубой цвет), справа расположен патрубок выхода воды (красный цвет).
Для установки над раковиной патрубки входа и выхода воды расположены снизу: слева расположен патрубок выхода воды (красный цвет), справа расположен патрубок входа воды (голубой цвет).
Выберите необходимый Вам вариант установки и закрепите ПЭВН на монтажной панели (при правильном монтаже будет слышен щелчок).
3. Подключите ПЭВН к водопроводу, а затем к электросети шнуром с евровилкой, входящей в комплект Thermex Surf 3500.

1.



2.



3.

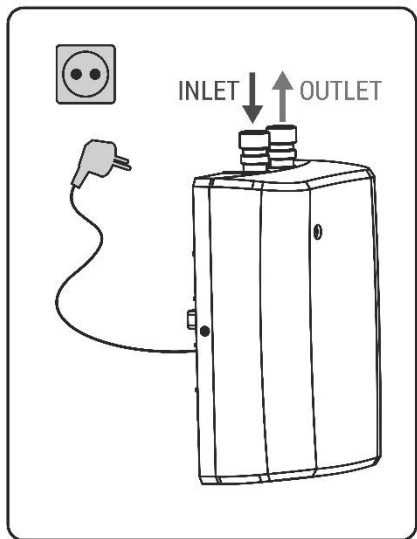


Рис. 2. Монтаж ПЭВН Thermex Surf 3500

Установка моделей Thermex Surf 5000, Surf 6000 осуществляется в соответствии с Рис.3:

1. Отключите электропитание, приготовьте однофазный кабель 230V~ без вилки длиной не менее 30 см.
2. Установите монтажную панель на стену и зафиксируйте ее двумя винтами.
3. Снимите переднюю крышку для подсоединения сетевого кабеля.
4. Для установки под раковиной патрубки входа и выхода воды расположены сверху: слева расположен патрубок входа воды (голубой цвет), справа расположен патрубок выхода воды (красный цвет).
Для установки над раковиной патрубки входа и выхода воды расположены снизу: слева расположен патрубок выхода воды (красный цвет), справа расположен патрубок входа воды (голубой цвет).
Выберете необходимый способ установки и протяните сетевой кабель через отверстие на задней панели прибора, затем закрепите прибор на монтажной панели (должен быть слышен щелчок).
5. Подключите кабель питания к внутренней клеммной колодке. Минимальное сечение кабеля указано в Таблице 1.
Для установки под раковиной схема подключения GND-N-L слева направо соответственно, для установки над раковиной, схема подключения L-N-GND справа налево соответственно. Зафиксируйте сетевой кабель.
6. Установите переднюю крышку прибора, подключите ПЭВН к водопроводу, а затем к электросети.



Водонагреватель должен быть стационарно (постоянно) подключен к источнику электропитания (кроме модели Thermex Surf 3500, который комплектуется проводом с евровилкой) 230 В~ переменного тока с обязательным подсоединением к заземляющему электрическому контуру.

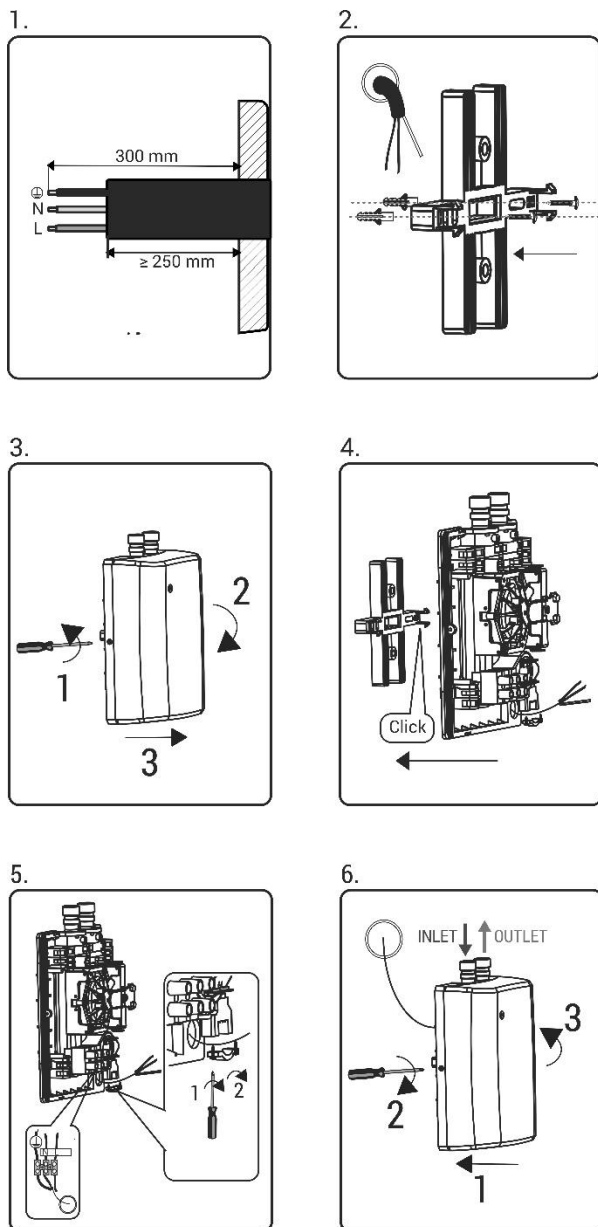


Рис.3 Монтаж ПЭВН Thermex Surf 5000, Surf 6000

7. ПОДКЛЮЧЕНИЕ К ВОДОПРОВОДУ

RU

ПЭВН THERMEX Surf 3500, Surf 5000 и Surf 6000 являются приборами открытого типа и не предназначены для встраивания в систему водоснабжения. Запрещается перекрывать выход воды из ПЭВН и подсоединять к выходу воды любые виды запорной арматуры для указанных моделей.

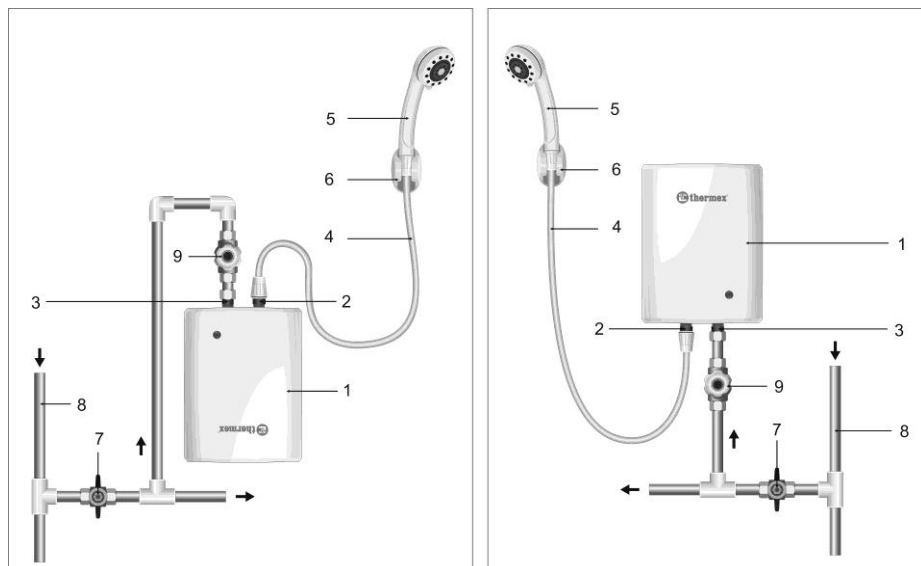


Рис.4 Схема подключения ПЭВН Thermex Surf 3500, 5000, Surf 6000 к водопроводу.

1 – водонагреватель (ПЭВН); 2 – выходной патрубок горячей воды; 3 – входной патрубок холодной воды; 4 – шланг; 5 – душевая лейка; 6 – держатель для душевой лейки; 7 – запорный вентиль; 8 – магистраль холодной воды; 9 – регулятор протока (в комплект не входит).

Подключение моделей Thermex Surf 3500, 5000, Surf 6000 к водопроводу осуществляется в соответствии с Рис.4

При затяжке соединений на ПЭВН, необходимо удерживать переходные муфты входного (3) и выходного патрубков (2) при помощи разводного или гаечного ключа во избежание повреждения внутренних соединений ПЭВН! Соедините душевую лейку (5) при помощи шланга (4) с выходным патрубком горячей воды (2) ПЭВН красного цвета. После подключения откройте запорный вентиль (7) и подайте воду в ПЭВН (1), открыв регулятор протока воды (9), после заполнения ПЭВН водой закройте регулятор протока воды (9). Проверьте плотность всех соединений и, если понадобится, подтяните гайки и винты крепления.

Запрещается устанавливать какую-либо запорную арматуру на выходное отверстие ПЭВН Thermex Surf 3500, 5000, Surf 6000 (2), препятствующее свободному выходу воды. Запрещается использовать подводку, бывшую ранее в употреблении.

8. УСТРАНЕНИЕ ВОЗДУШНЫХ ПРОБОК

Перед подключением ПЭВН к электросети, а также если ПЭВН не использовался в течение длительного времени, после каждого опустошения прибора необходимо убедиться, что в водопроводной системе и в ПЭВН нет воздушных пробок. Для этого обесточьте ПЭВН, отключив его от электросети, откройте подачу воды через ПЭВН и подождите, пока из прибора не выйдет весь воздух (около одной минуты) при максимальной температуре (минимальном потоке воды). После этого прибор можно подключить к электросети.

Температура горячей воды на выходе может изменяться в зависимости от входной температуры и расхода воды. Чтобы получить желаемую температуру, регулируйте напор горячей воды при помощи запорного вентиля, или добавьте холодную воду.

Удостоверьтесь, что значение минимального давления в системе водоснабжения не меньше значений, указанных в Таблице 1.

9. ЭКСПЛУАТАЦИЯ

Вода в ПЭВН нагревается мгновенно, проходя через нагревательную колбу, изготовленную из термостойкого пластика, в которой расположены нагревательные элементы. Требуемая температура достигается регулировкой протока воды (снижением /повышением «напора» воды). Температура водопроводной воды может значительно колебаться в течение года: от 5°C – зимой до 20°C – летом. Поэтому при одинаковой температуре воды на выходе ПЭВН, поток воды зимой может быть значительно меньше, чем летом.



ВНИМАНИЕ! Если Вы не планируете использовать ПЭВН продолжительное время, то его необходимо отключить от сети.

Если вы не используете ПЭВН в зимний период и существует вероятность заморзания водных магистралей и самого водонагревателя, рекомендуется отключить питание и слить воду из ПЭВН.

Эксплуатация моделей Thermex Surf 3500, Surf 5000, Surf 6000 (приборы открытого типа):

1. Плавно поверните ручку регулятора потока воды (Рис. 4, п. 9,) на входе и дождитесь, когда вода польется на выходе водонагревателя (п.2,5, Рис 4).
2. Убедитесь в том, что мощность и рабочее давление соответствуют данным Таблицы 1. Включение ПЭВН и нагрев происходят автоматически, при этом загорается индикаторная лампочка (Рис.5, п. 8) на лицевой панели.
3. После включения нагрева необходимо подождать 10-20 секунд для стабилизации температуры нагреваемой воды.
4. Для регулировки температуры горячей воды можно использовать регулятор потока на входном патрубке (Рис 4, п.9.). Уменьшая проток воды, вы увеличиваете температуру воды на выходе и наоборот.
5. Для выключения водонагревателя нужно закрыть регулятор потока воды на входе в прибор (Рис 4, п. 9), датчик давления автоматически разомкнёт цепь подачи электроэнергии к нагревательному элементу, при этом индикаторная лампочка на лицевой панели погаснет.

10. ТЕХНИЧЕСКОЕ ОБСЛУЖИВАНИЕ И УХОД

ПЭВН не требует какого-либо обслуживания пользователем. Ремонт в обязательном порядке должен выполняться лицензированной организацией.

В случае возникновения неисправностей не пытайтесь отремонтировать ПЭВН самостоятельно. Пожалуйста обратитесь за помощью в ближайший сервисный центр.

Корпус ПЭВН можно протирать слегка влажной тканью. Запрещается использование абразивных материалов или агрессивных химикатов. Регулярно очищайте распылительные головки душевой лейки и крана от загрязнений.

Регулярно проверяйте и очищайте фильтр, который находится во входном патрубке холодной воды ПЭВН. Доступ к фильтру осуществляется путем отсоединения ПЭВН от трубы холодного водоснабжения. Убедитесь, что вы отключили прибор от электропитания и основного водоснабжения.

11. ПОИСК И УСТРАНЕНИЕ НЕИСПРАВНОСТЕЙ

Таблица 2

Неисправность	Причина	Устранение
Вода не нагревается, не горит индикатор включения	Электропитание отключено	Обеспечить подачу электропитания
	Слабый поток воды (или отсутствует)	Удостоверьтесь, что значение минимального давления в системе водоснабжения соответствует данным Таблицы 1 Убедитесь, что входные фильтры холодной воды свободны от загрязнений
	Патрубки подключения к водопроводной системе перепутаны местами	Поменяйте патрубки в соответствии со рис. 2
	Перегорел нагревательный элемент	Обратитесь в ближайший сервисный центр

Вышеперечисленные неисправности не являются дефектами ЭВН и устраняются потребителем самостоятельно или за его счет. Если водонагреватель не работает должным образом, верните его в место приобретения.

12. ТРАНСПОРТИРОВКА И ХРАНЕНИЕ ЭЛЕКТРОВОДОНАГРЕВАТЕЛЕЙ

Транспортировка и хранение электрических водонагревателей осуществляется в соответствии с манипуляционными знаками на упаковке:



– Необходимость защиты груза от воздействия влаги;



– Хрупкость груза, условие осторожного обращения;



– Рекомендованный температурный диапазон хранения груза от +5°С до +20°С;



– Правильное вертикальное положение груза.

13. УТИЛИЗАЦИЯ

При соблюдении правил установки, эксплуатации, технического обслуживания ПЭВН и соответствии качества используемой воды действующим стандартам изготовитель устанавливает срок службы ПЭВН 5 лет.

При утилизации ПЭВН необходимо соблюдать местные экологические законы и рекомендации.

Изготовитель оставляет за собой право на внесение изменений в комплектацию, конструкцию и характеристики водонагревателя без предварительного уведомления, без ухудшения рабочих характеристик продукции.

14. ГАРАНТИИ ИЗГОТОВИТЕЛЯ

Изготовитель устанавливает срок гарантии на ПЭВН 2 года.

Срок гарантии исчисляется с даты продажи ПЭВН. При отсутствии или исправлении даты продажи штампа магазина срок гарантии исчисляется от даты выпуска водонагревателя, указанной на идентификационной табличке на корпусе прибора. Дата выпуска изделия закодирована в уникальном серийном номере, расположенном на идентификационной табличке (стикере), расположенной в верхней части на корпусе изделия. Серийный номер изделия состоит из тринадцати цифр. Третья и четвертая цифры серийного номера – год выпуска, пятая и шестая – месяц выпуска, седьмая и восьмая – день выпуска. Претензии в период гарантийного срока принимаются при наличии данного руководства с отметками фирмы-продавца и идентификационной таблички на корпусе ПЭВН.

Гарантия распространяется только на водонагреватель, используемый исключительно для нужд, не связанных с осуществлением коммерческой деятельности. Ответственность за соблюдение правил установки и подключения лежит на покупателе (в случае самостоятельного подключения) либо на монтажной организации, осуществившей подключение.

При установке и эксплуатации ПЭВН потребитель обязан соблюдать требования, обеспечивающие безотказную работу прибора в течение срока гарантии:

- выполнять меры безопасности и правила установки, подключения, эксплуатации и обслуживания, изложенные в руководстве по эксплуатации и установке;
- исключить механические повреждения от небрежного хранения, транспортировки и монтажа;
- исключить замерзание ПЭВН;
- использовать для подключения ПЭВН кабель сечением которого не меньше минимального рекомендованного изготовителем (указывается на стикере на упаковке и в данной инструкции).

Изготовитель не несет ответственность за недостатки, возникшие вследствие нарушения потребителем правил установки, эксплуатации и технического обслуживания ПЭВН, изложенных прилагаемой к прибору инструкции по установке и эксплуатации, в т.ч. в случаях, когда эти недостатки возникли из-за недопустимых параметров сетей (электрической и водоснабжения), в которых эксплуатируется ПЭВН, и вследствие вмешательства третьих лиц. На претензии по внешнему виду ПЭВН гарантия изготовителя не распространяется.

Ремонт, замена составных частей и комплектующих в пределах срока гарантии не продлевают срок гарантии на ПЭВН в целом. Установка, электрическое подключение и первое использование ПЭВН должно быть произведено квалифицированным специалистом.

15. СВЕДЕНИЯ ОБ ИЗГОТОВИТЕЛЕ

Изготовитель:

Изготовитель: SUMEC Machinery&ElectricCo., Ltd (СумекМашинери& Электрик Ко, Лимитед)

198 Changjiang Road, Nanjing, 210018, China (198 ЧанцзянРоуд, Нанкин, 210018, Китай)

Страна производства – КНР.



Все модели прошли обязательную сертификацию и соответствуют требованиям Технического регламента Таможенного союза ТР ТС 004/2011 «О безопасности низковольтного оборудования», ТР ТС 020/2011 «Электромагнитная совместимость технических средств» и ТР ЕАЭС 037/2016 «Об ограничении применения опасных веществ в изделиях электротехники и радиоэлектроники»

Сертификат соответствия ТР ТС 004/2011, ТР ТС 020/2011:

№ ТС RU С-CN.MO10.B.0003369

Срок действия: с 09.02.2018 по 08.02.2023 включительно

Орган по сертификации: Общество с ограниченной ответственностью «ЦЕНТР-СТАНДАРТ», аттестат аккредитации RA.RU.11MO10.

Декларация о соответствии ТР ЕАЭС 037/2016:

ЕАЭС N RU Д-CN.HB35.B.01290/20

Срок действия: с 06.03.2020 по 05.03.2025 включительно

Декларация о соответствии принята на основании протокола контрольных испытаний № 200225-021-03/ИР от 04.03.2020 года, выданного Испытательной лабораторией Общества с ограниченной ответственностью «Инновационные решения», аттестат аккредитации РОСС RU.0001.21AB90.

Наименование и местонахождение торгующей организации, принимающей претензии по качеству в Российской Федерации:

ООО «Торговый дом ТЕРМЕКС» 187000, Россия, Ленинградская область, г. Тосно, ул. Красная набережная, д. 21а, лит. А, тел.: (812) 313-32-73

Служба гарантийной и сервисной поддержки в Российской Федерации:

Тел.: 8-800-333-50-77

(понедельник — пятница с 09:00 до 20:00; суббота, воскресенье с 10:00 до 18:00 по московскому времени; звонок по России бесплатный), e-mail: service@thermex.ru

Головной сервисный центр (установка и подключение ПЭВН, гарантийный и постгарантийный ремонт):

Россия, 196105, г. Санкт-Петербург, ул. Благодатная, д. 63, тел.: (812) 313-32-73

Телефоны и адреса авторизованных сервисных центров в других городах и регионах России можно узнать на сайте www.thermex.ru или обратиться в сервисный центр, указанный фирмой продавцом.

Наименование и местонахождение импортера, торгующей организации, принимающих претензии по качеству:

Республика Казахстан:

ТОО «Термекс Сары-Арка»

M02D7P8, Республика Казахстан, Карагандинская обл., г. Караганда, район им. Казыбек би, ул. Складская, дом 15.

Тел.: 8 (7212) 51 28 89

Қазақстанға импорттаушы, Қазақстанда сатушы, сапасы бойынша наразылықты қабылдаушы ұйымның атауы және орналасқан жері:

«Термекс Сары-Арка» ЖШС

M02D7P8, Қазақстан Республикасы, Қарағанды обл., Қарағанды қ., Қазыбек би ат. аудан, Складская к-сі, 15 үй.

Тел.: 8 (7212) 51 28 89

Республика Молдова:

ICS "Thermex MLD" SRL

R.Moldova, MD-2002, Mun.Chisinau, str. Cetatea Alba 17, tel.: +373 (22) 56-96-63

Сервис-центр в Молдове:

“RE-SERVE” S.R.L.

R.Moldova, MD-2001, Mun. Chisinau, bd. Gagarin 16, tel.: +373 (22) 54-54-74.

Республика Беларусь:

Торговое унитарное предприятие «АКВАТЕРМЕКС»

220029, г. Минск, ул. Куйбышева, д. 22, к 6, к.202Б

Телефоны: +375 17 3 800 200, +375 44 739-23-55

minsk@thermex.by www.thermex.by

Служба гарантийной и сервисной поддержки в РБ: +375 17 284-89-03

Украина:

Представник виробника в Україні:

ТОВ «Термекс», Тел. 0 (800) 500 610

www.thermex.ua

16. ОТМЕТКА О ПРОДАЖЕ

Модель _____ Серийный № _____

Дата продажи « _____ » _____ 201 _____ г.

Фирма-продавец: _____

Подпись представителя
фирмы-продавца _____

Печать фирмы-
продавца

Изделие укомплектовано, к внешнему виду изделия претензий не имею. Руководство по эксплуатации с необходимыми отметками получил, с правилами эксплуатации и условиями гарантии ознакомлен и согласен.

Подпись покупателя: _____



Су жылытқышты алғаш рет пайдаланар алдында берілген пайдалану бойынша нұсқаулықты мұқият оқып шығыңыз

KZ

ҚҰРМЕТТІ САТЫП АЛУШЫ!

Сізді Thermex ағынды электр су жылытқышын сатып алуыңызбен құттықтаймыз. Берілген нұсқаулық **Surf** сериясының Thermex ағынды су жылытқыштарына (бұдан әрі мәтін бойынша АЭСЖ, аспап, құрылғы) қолданылады. Сіз сатып алған АЭСЖ толық атауы аспаптың корпусындағы сәйкестендіру тақтасында, сондай-ақ қорабындағы стикерде көрсетілген.

1. АРНАЛУЫ

THERMEX ағынды электр су жылытқышы қажетті параметрлерімен сумен қамтамасыз ету магистралі бар тұрмыстық объектілерде ыстық сумен қамтамасыз етуге арналған. АЭСЖ жабық жылытылатын үй-жайларда пайдаланылуы тиіс.

2. ЖЕТКІЗУ ЖИЫНТЫҒЫ

Су жылытқыш	- 1 дана.
Пайдалану бойынша нұсқаулық	- 1 дана.
Орамы	- 1 дана.
Құрастыру панелі	- 1 дана.
Тығырық	- 2 дана.
Дюбель	- 2 дана..
Бұранда	- 2 дана.
Душ құйғышы, шланг, ұстағыш	- 1 дана.
Еурошамен кабель	- 1 дана. (Surf 3500 арнадған)

3. НЕГІЗГІ ТЕХНИКАЛЫҚ СИПАТТАМАЛАРЫ

KZ

АЭСЖ қатты бөлшектер мен шаңның өтуінен қорғау дәрежесі – IP24.

АЭСЖ пайдаланылатын қоршаған ортаның температурасы +3 С° бастап +40 С° дейін шектерде болуы тиіс, атмосфералық ылғалдылық – 80% дейін, қысқа уақыттық 98% дейін (қоршаған ортаның 25 С° көп емес температура кезінде). АЭСЖ-да төмен температура кезінде судың қатуы оның істен шығуына әкеледі, бұл кепілдік жағдайы болып табылмайды.

1-кесте

Үлгісі	Surf 3500	Surf 5000	Surf 6000
Артикул	211 013	211 014	211 015
Кернеу	230 В ~		
Жиілік	50 Гц		
Қуат	3500 Вт	5000 Вт	6000 Вт
Автоматты ажыратқыш	20 А	25 А	32 А
Ұсынылған УЗО параметрлері	30 мА		
Өнімділік ($\Delta t=25^{\circ}\text{C}$)	2.0 л/мин.	2.9 л/мин	3.4 л/мин
Өнімділік ($\Delta t=35^{\circ}\text{C}$)	-	2.0 л/мин	2.5л/мин
Аппараттың мөлшері	200X68X135 мм		
Салмағы	1.3 кг		
Қораптың мөлшері	245*104*194 мм		
Ұсынылған кабель қимасы	1.5 мм ²	2.5 мм ²	4 мм ²
Жалғау мөлшері	G1/2		
Жұмыс қысымы	~0.05 МПа	~0.07 МПа	~0.08 МПа
Номиналды қысым	0 МПа		
Шаңнан, ылғалдан қорғау класы	IP24		
Электрлік қорғау класы	I		
Энергия тиімділік класы	A		
Жиынтығы	Душ құйғышы, шланг, ұстағыш, еурошамен кабель	Душ құйғышы, шланг, ұстағыш	

4. ҚАУІПСІЗДІК ШАРАЛАРЫНЫҢ НҰСҚАУЛАРЫ

Электр сымдары, сақтандырғыш және коммутациялық құрылғылар қосылатын АЭСЖ иқуатына сәйкес келулері тиіс. АЭСЖ-ны тек аспаптың корпусындағы таңбалау тақташасында көрсетілген параметрлермен электр желісіне қосыңыз.

АЭСЖ орнатар алдында электр желіңіздегі жерге тұйықтау контурының бар екенін тексеріңіз және көз жеткізіңіз. Жерге тұйықтау контуры болмаған жағдайда АЭСЖ пайдалануға тыйым салынады.

АЭСЖ ішінен ағатын суда қалқыма бөлшектер мен қоспалардың мол мөлшерімен ескірген сумен қамтамасыз ету жүйелерінде қолдану кезінде қосымша сүзгілерді міндетті түрде пайдалану керек.

Тыйым салынады:

- жұмыс істеп тұрған АЭСЖ бақылаусыз қалдыруға;
- АЭСЖ қабырғаға орнатпай және оны сумен толтырмай АЭСЖ қосуға;
- құммен, татпен немесе тұнбамен ластанған суды пайдалануға, АЭСЖ ішіндегі су қатып қалған жағдайда оны пайдалануға;
- аспапты жабылмаған және жылытылмайтын үй-жайларда (қатып қалу қауіп-қатері бар үй-жайларда) пайдалануға.



THERMEX Surf 3500, Surf 5000 және Surf 6000 АЭСЖ ашық типтегі аспаптар болып табылады және сумен қамтамасыз ету жүйесіне кірістірілуге арналмаған. АЭСЖ-дан судың шығысын жабуға және судың шығысына көрсетілген үлгілер үшін кез келген бекіту арматураларын қосуға тыйым салынады.



АЭСЖ жерге тұйықтау міндетті!

Электр су жылытқыштарын пайдалану тек ажыратқыш пен RCD орнатылған кезде ғана ұсынылады.

Сым, қауіпсіздік және коммутациялық құрылғылар құрылғының қуатына сәйкес келетін ағымдағы жүктемеге төтеп беруі керек.



Балалардың ЭСЖ-мен ойнамаулары үшін, балаларға көңіл бөлу керек. ЭСЖ мүмкіндіктері, сезу немесе психикалық қабілеттері шектелген тұлғалардың (балаларды қоса), сондай-ақ ЭСЖ пайдалана алмайтын тұлғалардың пайдалануына арналмаған, тек бұл ЭСЖ қауіпсіздігі үшін жауап беретін тұлғалардың нұсқауларына сәйкес және бақылауымен жүзеге асырылатын жағдайларды қоспағанда.

5. ОРНАТУ ЖӘНЕ ҚОСУ

KZ

Орнату білікті қызметкермен жүзеге асырылуы тиіс.

АЭСЖ сумен қамтамасыз ету жүйесіне қосу тек мыс металлпластик немесе пластик құбырлардың, сондай-ақ арнайы иілімді сантехникалық жеткізгіштердің көмегімен жүзеге асырылады. Бұрын пайдалануда болған иілімді жеткізгішті пайдалануға тыйым салынады. АЭСЖ-ға суды суық судың магистралінде орнатылған лайұстар-сүзгі (жеткізу жиынтығына кірмейді) арқылы жіберу ұсынылады.

Орнату бойынша келесі әрекеттер реттілігі ұсынылады:

4. Су жылытқышты қабырғаға орнату.
5. Су құбырына қосу.
6. Электр желісіне қосу.



1-сур. THERMEX Surf 3500, Surf 5000 және Surf 6000 орнату нұсқалары

6. ОРНАЛАСТЫРУ, ОРНАТУ, ЭЛЕКТР ЖЕЛІСІНЕ ҚОСУ

АЭСЖ орнату кезінде оның корпусына судың шашырандылары тимейтіндей жолмен орналастыру керек.

Қабырғада тесіктерді тесу (жасау) кезінде ондағы өтетін кабельдерді, арналарды және құбырларды ескеру керек.



НАЗАР АУДАРЫҢЫЗ! Ыстық сумен жабдықтау жүйесінің ақаулығы жағдайында тұтынушының және (немесе) үшінші тұлғалардың мүлкіне залал келтіруді болдырмау үшін, АЭСЖ құрастыруды едендерінде гидроқшаулау және канализацияға дренаж бар үй-жайда жүзеге асыру керек, және қандай жағдай болмасын АЭСЖ астына судың өсеріне ұшырайтын заттарды орналастырмау керек. АЭСЖ қорғалмаған үй-жайларда орналастыру кезінде АЭСЖ астына канализацияға дренажбен қорғаныс түпқоймасын орнату қажет.

АЭСЖ техникалық және кепілдікті қызмет көрсетуді жүзеге асыру үшін қиын қол жететін жерлерге орналастыру жағдайында (антресольдар, қуыстар, төбе арасындағы кеңістіктер және т.б.) АЭСЖ құрастыру және бөлшектеу тұтынушымен өз бетімен, немесе оның есебінен жүзеге асырылады.

Ескертпе: қорғаныс түпқоймасы АЭСЖ жеткізу жиынтығына кірмейді.



НАЗАР АУДАРЫҢЫЗ! Электр қорегін қосар алдында АЭСЖ сумен толтырылғанына көз жеткізіңіз.

Электр сымын құрастыру алдында аспапты қосу жүзеге асырылатын желіні тоқсыздандырыңыз. Алдымен кабель аспапқа, содан кейін ажыратқышқа қосылады.

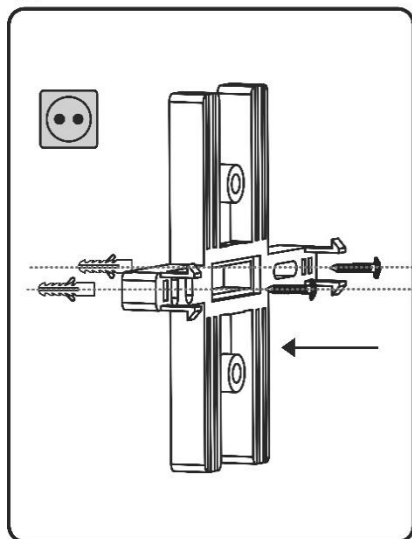
Еурошамен баусыммен жиынтықталған Thermex Surf 3500 үлгісін орнату 2-суретке сәйкес жүзеге асырылады:

4. Қабырғаға құрастыру панелін орнатыңыз және екі бұранданың көмегімен бекітіңіз.
5. Шұңғылшаның астына орнату үшін судың кірісі мен шығысы үстінде орналасады: сол жағында судың кірісінің келтеқұбыры (көгілдір түс), оң жағында судың шығысының келтеқұбыры орналасқан (қызыл түс).
6. Шұңғылшаның үстіне орнату үшін судың кірісі мен шығысы астында орналасады: сол жағында судың шығысының келтеқұбыры орналасқан (қызыл түс), оң жағында судың кірісінің келтеқұбыры (көгілдір түс).

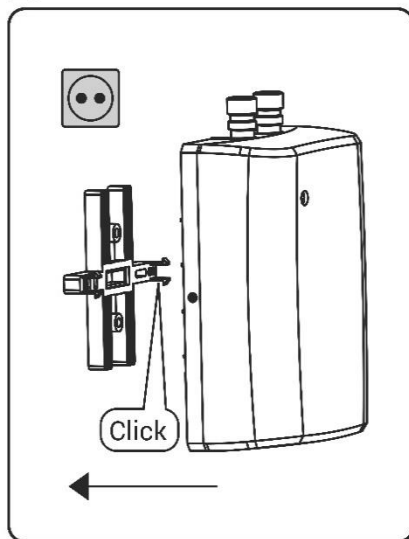
Өзіңізге қажетті орнату нұсқасын таңдаңыз және АЭСЖ құрастыру панеліне бекітіңіз (дұрыс құрастыру кезінде шырт еткен дыбыс естілетін болады).

7. АЭСЖ су құбырына қосыңыз, содан кейін Thermex Surf 3500 жиынтығына кіретін еурошамен баусыммен электр желісіне қосыңыз.

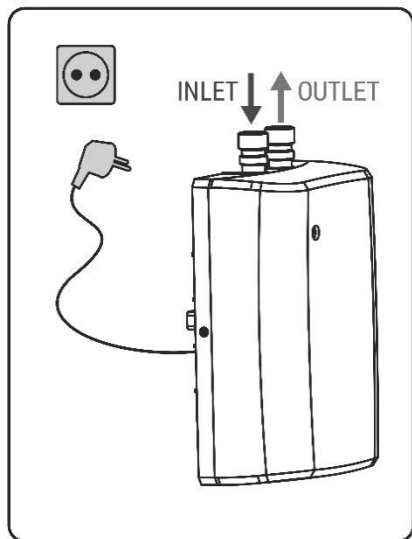
1.



2.



3.



2-сур. Thermex Surf 3500 АЭСЖ құрастыру

Thermex Surf 5000, Surf 6000, үлгілерін орнату 3-суретке сәйкес жүзеге асырылады:

7. Электр қорегін өшіріңіз, 30 см кем емес ұзындықпен ашасыз 230V~ бір фазалы кабельді дайындаңыз.
8. Қабырғаға құрастыру панелін орнатыңыз және оны екі бұрандалармен бекітіңіз.
9. Желілік кабельді жалғау үшін алдыңғы қақпағын шешіп алыңыз.
10. Шұңғылшаның астына орнату үшін судың кірісі мен шығысы үстінде орналасады: сол жағында судың кірісінің келтеқұбыры (көгілдір түс), оң жағында судың шығысының келтеқұбыры орналасқан (қызыл түс).
Шұңғылшаның үстіне орнату үшін судың кірісі мен шығысы астында орналасады: сол жағында судың шығысының келтеқұбыры орналасқан (қызыл түс), оң жағында судың кірісінің келтеқұбыры (көгілдір түс).
Өзіңізге қажетті орнату нұсқасын таңдаңыз және желілік кабельді аспаптың артқы панеліндегі тесік арқылы өткізіңіз, содан кейін аспапты құрастыру панеліне бекітіңіз (шырт еткен дыбыс естілуі тиіс).
11. Қорек кабелін ішкі клеммалық қалыпқа қосыңыз. Кабельдің ең төменгі қимасы 1-кестеде көрсетілген.

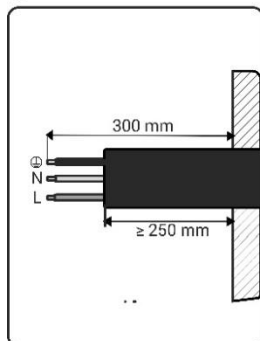
Шұңғылшаның астына орнату үшін қосу сұлбасы GND-N-L сол жақтан оң жаққа қарай, шұңғылшаның үстіне орнату үшін, қосу сұлбасы L-N-GND оң жақтан сол жаққа қарай. Желілік кабельді бекітіңіз.

12. Аспаптың алдыңғы панелін орнатыңыз, АЭСЖ су құбырына қосыңыз, содан кейін электр желісіне қосыңыз.

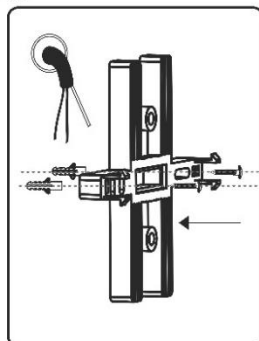


Су жылытқыш электрлік жерге тұйықтау контурымен міндетті түрде қосумен 230 В~ айнымалы тоқтың электр қорегінің көзіне стационарлық (тұрақты) қосылып тұруы тиіс (тек еурошамен сыммен жиынтықталатын Thermex Surf 3500 үлгісінен басқа).

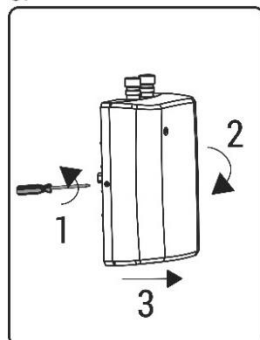
1.



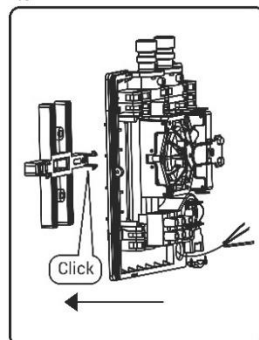
2.



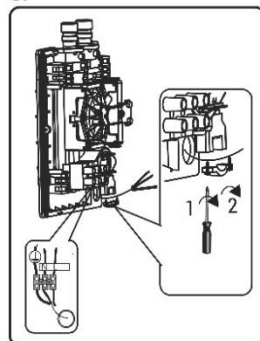
3.



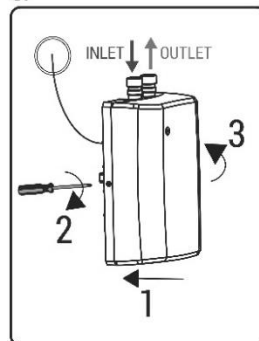
4.



5.



6.

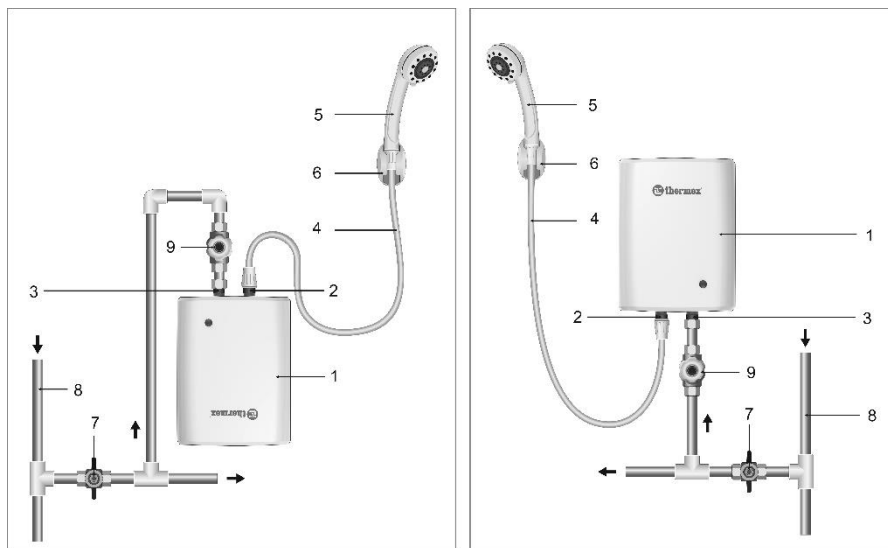


3-сур. Thermex Surf 5000, Surf 6000 АЭСЖ құрастыру

7. СУ ҚҰБЫРЫНА ҚОСУ

THERMEX Surf 3500, Surf 5000 және Surf 6000 АЭСЖ ашық типтегі аспаптар болып табылады және сумен қамтамасыз ету жүйесіне кірістіруге арналмаған. АЭСЖ-дан судың шығысын жабуға және судың шығысына аталған үлгілер үшін бекіту арматурасының кез келген түрін қосуға тыйым салынады.

KZ



4-сур. Thermex Surf 3500, 5000, Surf 6000 АЭСЖ су құбырына қосу сұлбасы.

1 – су жылытқыш (АЭСЖ); 2 – ыстық судың шығыс келтеқұбыры; 3 – суық судың кіріс келтеқұбыры; 4 – шланг; 5 – душ құйғышы; 6 – душ құйғышына арналған ұстағыш; 7 – бекіту шұрасы; 8 – суық су магистралі; 9 – ағын реттегіш (жиынтыққа кірмейді).

Thermex Surf 3500, 5000, Surf 6000 үлгілерін су құбырына қосу 4-суретке сәйкес жүзеге асырылады.

АЭСЖ-да қосылыстарды тартып бұрау кезінде АЭСЖ ішкі қосылыстарын зақымдауды болдырмау үшін ажыратқыш немесе сомын кілтінің көмегімен кіріс (3) және шығыс келтеқұбырларының (2) өтпелі жалғастырғыштарын ұстап тұру қажет! Душ құйғышын (5) шлангтың (4) көмегімен АЭСЖ қызыл түсті ыстық судың шығыс келтеқұбырымен (2) жалғаңыз. Қосқаннан кейін бекіту шұрасын (7) ашыңыз және су ағынын реттегішті (9) ашып, суды АЭСЖ-ға (1) беріңіз, АЭСЖ сумен толтырылғаннан кейін су ағынын реттегішті (9) жабыңыз. Барлық қосылыстардың тығыздығын тексеріңіз, және егер қажет болатын болса, сомындар мен бекіту бұрандаларын тартып бұраңыз.

Thermex Surf 3500, 5000, Surf 6000 (2) АЭСЖ шығыс тесіктеріне судың еркін ағуына кедергі келтіретін қандай да бір бекіту арматурасын орнатуға тыйым салынады. Бұрын пайдалануда болған жеткізгішті пайдалануға тыйым салынады.

8. АУА ТЫҒЫНДАРЫН ЖОЮ

АЭСЖ электр желісіне қосу алдында, сондай-ақ егер АЭСЖ ұзақ уақыт бойына пайдаланылмаған болса, аспапты әрбір босатудан кейін су құбыры жүйесінде және АЭСЖ-да ауа тығындарының жоқтығына көз жеткізу қажет. Бұл үшін АЭСЖ электр желісінен ажыратып, тоқсыздандырыңыз, АЭСЖ арқылы суды беруді ашыңыз және ең жоғарғы температура кезінде (судың ең аз ағынында) аспаптан барлық ауа шыққанға дейін күтіңіз (шамамен бір минут). Содан кейін аспапты электр желісіне қосуға болады.

Шығысындағы ыстық судың температурасы судың кіріс температурасына және жұмсалыуына байланысты өзгеруі мүмкін. Қажетті температураны алу үшін ыстық судың арынын бекіту шұрасы арқылы реттеңіз, немесе суық суды араластырыңыз. Сумен қамтамасыз ету жүйесіндегі ең төменгі қысымның 0.05 МПа құрайтындығына көз жеткізіңіз.

9. ПАЙДАЛАНУ

АЭСЖ-дағы су жылыту элементтері орналасқан ыстыққа төзімді пластиктен жасалған қыздырғыш колбадан өте отырып, тез арада жылиды. Қажетті температураға су ағынын реттеумен (судың «қысымының» төмендеуімен/ жоғарылауымен) қол жеткізіледі. Су құбыры суының температурасы жыл бойы айтарлықтай ауытқуы мүмкін: қыста 5°C - тан жазда 20°C-қа дейін. Сондықтан, АЭСЖ шығысындағы судың температурасы бірдей болғанда қыста су ағыны жазға қарағанда айтарлықтай аз болуы мүмкін.



НАЗАР АУДАРЫҢЫЗ! Егер Сіз АЭСЖ ұзақ уақыт пайдалануды жоспарламайтын болсаңыз, онда оны желіден ажыратып қою қажет.

Егер сіз АЭСЖ қысқы кезеңде пайдаланбайтын болсаңыз және су магистральдары мен су жылытқыштың өзінің қатып қалу ықтималдылығы болатын болса, АЭСЖ қорегін өшіру және суын төгіп тастау керек.

Thermex Surf 3500, Surf 5000, Surf 6000 (ашық типтегі аспаптар) үлгілерін пайдалану:

1. Кірісінде су ағынын реттегіштің тұтқасын (4-сурет, 9 т.) бірқалыпты бұраңыз және су жылытқыштың шығысынан су аққанға дейін күтіңіз (4-сурет, 2,5 т.)
2. Ағу жолы болған және судың қысымы 0,05 МПа кем емес болған жағдайда, жылытуды қосу автоматты түрде жүзеге асады, бұл ретте беттік панельдегі индикатор шамы жанады.
3. Жылытуды қосқаннан кейін жылытылатын судың температурасы тұрақтануы үшін 10-20 секунд күту қажет.
4. Ыстық судың температурасын реттеу үшін кіріс келтеқұбырында ағынды реттегішті (4-сурет, 9 т.) пайдалануға болады. Судың ағынын азайта отырып, сіз шығысында судың температурасын көбейтесіз және керісінше.
5. Су жылытқышты өшіру үшін аспаптың кірісінде су ағынын реттегішті жабу қажет (4-сурет, 9 т.), қысым датчигі автоматты түрде жылыту элементіне

электр энергиясын беру тізбегін үзеді, бұл ретте беттік панельдегі индикатор шамы өшеді.

10. ТЕХНИКАЛЫҚ ҚЫЗМЕТ КӨРСЕТУ ЖӘНЕ КҮТІМІ

АЭСЖ пайдаланушымен қандай да бір қызмет көрсетуді талап етпейді. Жөндеу міндетті түрде лицензияланған ұйыммен орындалуы тиіс.

Ақаулықтар туындаған жағдайда АЭСЖ өз бетіңізбен жөндеуге тырыспаңыз. Өтінеміз жақын маңда орналасқан сервис орталығынан көмек алу үшін хабарласыңыз.

АЭСЖ корпусын аздап дымқыл матамен сүртуге болады. Абразивті материалдарды немесе агрессивті химикаттарды пайдалануға тыйым салынады. Душ құйғышының бүрку бастиегін және кранды ластанулардан тұрақты тазартып отырыңыз.

АЭСЖ суық судың кіріс келтеқұбырында орналасқан сүзгіні тұрақты тексеріп және тазартып отырыңыз. Сүзгіге қол жеткізу АЭСЖ суық сумен қамтамасыз ету құбырынан ажырату арқылы жүзеге асырылады. Аспапты электр қорегінен және негізгі сумен қамтамасыз ету жүйесінен ажыратқаныңызға көз жеткізіңіз.

11. АҚАУЛАРДЫ ІЗДЕУ ЖӘНЕ ЖОЮ

2-кесте

Ақаулық	Себебі	Жою
Су жылымайды, қосу индикаторы жанбайды	Электр қорегі өшірілген	Электр қорегін беруді қамтамасыз ету
	Судың әлсіз ағыны (немесе су ақпайды)	Сумен қамтамасыз ету жүйесіндегі ең төменгі қысымның құрайтындығына көз жеткізіңіз. Суық судың кіріс сүзгілерінің ластанулардан таза екендігіне көз жеткізіңіз.
	Су құбыры желісіне қосатын келтеқұбырлардың орындары ауысып кеткен	2-суретке сәйкес келтеқұбырларды ауыстырыңыз
	Жылыту элементі күйіп кеткен	Жақын маңда орналасқан сервис орталығына хабарласыңыз

Жоғарыда аталған ақаулықтар ЭСЖ ақаулары болып табылмайды және тұтынушымен өз бетімен немесе оның есебінен жойылады. Егер су жылытқыш тиісті жолмен жұмыс істемейтін болса, оны сатып алған жеріңізге қайтарыңыз.

12. СУ ЖЫЛЫТҚЫШТАРДЫ ТАСЫМАЛДАУ ЖӘНЕ САҚТАУ

Электр су жылытқыштарды тасымалдау және сақтау орамындағы манипуляциялық белгілерге сәйкес жүзеге асырылады:



– Жүкті ылғалдың әсерінен қорғау қажеттілігі



– Жүктің нәзіктілігі, абайлап қолдану шарты



– Жүкті сақтаудың ұсынылатын температуралық диапазоны: +10°С бастап +20°С дейін



– Жүктің дұрыс тігінен орналасуы;

13. КӘДЕГЕ АСЫРУ

АЭСЖ орнату, пайдалану және техникалық қызмет көрсету ережелерін сақтау кезінде және пайдаланылатын судың сапасының қолданыстағы стандартқа сәйкес келуі кезінде дайындаушы АЭСЖ 5 жыл жұмыс істеу мерзімін белгілейді.

АЭСЖ кәдеге асыру кезінде жергілікті экологиялық заңдар мен ұсыныстарды сақтау қажет.

Дайындаушы су жылытқыштың жиынтығына, конструкциясы мен сипаттамаларына алдын ала хабарлаусыз, өнімнің жұмыс сипаттамаларын нашарлатпай өзгертулер енгізу құқығын өзіне қалдырады.

14. ДАЙЫНДАУШЫНЫҢ КЕПІЛДІГІ

Дайындаушы АЭСЖ-ға 2 жыл кепілдік мерзімін белгілейді.

Кепілдік мерзімі АЭСЖ сату күнінен бастап есептеледі. Сату күні және дүкеннің мұртабаны болмаған немесе түзетілген жағдайда, кепілдік мерзімі аспаптың корпусындағы сәйкестендіру тақташасында көрсетілген су жылытқыштың шығарылған күнінен бастап есептеледі. Бұйымды шығару күні бұйымның корпусында төменгі бөлігінде орналасқан сәйкестендіру тақташасында берілген бірегей сериялық нөмірде кодталған. Бұйымның сериялық нөмірі он үш саннан тұрады. Сериялық нөмірдің үшінші және төртінші саны – шығарылған жылы, бесінші және алтыншы – шығарылған айы, жетінші және сегізінші - босату күні. Кепілдік мерзімі ішінде наразылықтар сатушы-фирманың белгілерімен және АЭСЖ корпусында сәйкестендіру тақташасы болған жағдайда қабылданады.

Кепілдік тек қана коммерциялық қызметті жүзеге асыруға байланысты емес қажеттіліктер үшін пайдаланылатын су жылытқышқа ғана қолданылады. Орнату

және қосу ережелерін сақтау жауапкершілігі сатып алушыға (дербес қосылған жағдайда) не қосуды жүзеге асыратын құрастыру ұйымына жүктеледі.

Тұтынушы АЭСЖ орнату және пайдалану кезінде кепілдік мерзімі ішінде аспаптың тоқтаусыз жұмыс істеуін қамтамасыз ететін талаптарды сақтауы тиіс:

- осы нұсқаулықта көрсетілген қауіпсіздік шараларын және орнату, қосу, пайдалану және қызмет көрсету ережелерін орындау;
- ұқыпсыз сақтаудан, тасымалдаудан және құрастырудан механикалық зақымдануларды болдырмау;
- АЭСЖ қатып қалуын болдырмау;
- АЭСЖ қосу үшін қимасы дайындаушымен ұсынылған ең төменгі мөлшерден кем емес кабельді пайдалану (орамында стикерде және осы нұсқаулықта көрсетіледі).

Дайындаушы тұтынушының осы нұсқаулықта жазылған су жылытқышты орнату, пайдалану және техникалық қызмет көрсету ережелерін бұзуы салдарынан, оның ішінде бұл кемшіліктер АЭСЖ пайдаланылатын желілердің (электр және сумен жабдықтау) рұқсат етілмейтін параметрлерінен туындаған және үшінші тұлғалардың араласуы салдарынан туындаған жағдайларда туындаған кемшіліктер үшін жауапты болмайды. АЭСЖ сыртқы түрі бойынша наразылықтарға дайындаушының кепілдігі қолданылмайды.

Кепілдік мерзімі ішінде құрамдас бөлшектері мен жиынтықтаушыларын жөндеу немесе ауыстыру жалпы АЭСЖ кепілдік мерзімін ұзартпайды. АЭСЖ орнату, электрлік қосу және алғашқы пайдалану білікті маманмен жүзеге асырылуы тиіс.

15. ДАЙЫНДАУШЫ ТУРАЛЫ МӘЛІМЕТТЕР

KZ

Дайындаушы:

Дайындаушы: SUMEC Machinery&ElectricCo., Ltd (СумекМашинери& Электрик Ко, Лимитед)

198 Changjiang Road, Nanjing, 210018, China (198 ЧанцзянРоуд, Нанкин, 210018, Китай)

Өндіруші ел – ҚХР.



Барлық үлгілері міндетті сертификаттаудан өткен және Кеден Одағының ТР ТС 004/2011, ТР ТС 020/2011, ТР ЕАЭС 037/2016 Техникалық регламентінің талаптарына сәйкес келеді.

Ресей Федерациясында сапасы бойынша наразылықты қабылдайтын сатушы ұйымның атауы және орналасқан жері:

«Торговый дом ТЕРМЕКС» ЖШҚ 187000, Ресей, Ленинград облысы, Тосно қ., Красная набережная к-сі, 21а үй, лит. А, тел.: (812) 313-32-73

Ресей Федерациясындағы кепілдік және сервистік қолдау көрсету қызметі:

Тел.: 8-800-333-50-77

(дүйсенбі — жұма 09:00 бастап 20:00 дейін; сенбі, жексенбі 10:00 бастап 18:00 дейін москва уақыты бойынша; Ресей бойынша қоңырау шалу тегін), e-mail: service@thermex.ru

Бас сервис орталығы (ЭСЖ орнату және қосу, кепілдікті және кепілдіктен кейінгі жөндеулер):

Ресей, 196105, Санкт-Петербург қ., Благодатная к-сі, 63 үй, тел.: (812) 313-32-73

Ресейдің басқа қалаларындағы және аймақтарындағы авторландырылған сервис орталықтарының телефондары мен мекенжайларын www.thermex.ru сайтынан білуге болады немесе сатушы фирмамен көрсетілген сервис орталығына хабарласуға болады.

Импорттаушының, сатушы ұйымның, сапасы бойынша наразылықты қабылдаушының атауы және орналасқан жері:

Қазақстан Республикасы:

«Термекс Сары-Арка» ЖШС

M02D7P8, Қазақстан Республикасы, Қарағанды обл., Қарағанды қ., Қазыбек би ат. ауданы, Складская к-сі, 15 үй.

Тел.: 8 (7212) 51 28 89

Қазақстанға импорттаушы, Қазақстанда сатушы, сапасы бойынша наразылықты қабылдаушы ұйымның атауы және орналасқан жері:

«Термекс Сары-Арка» ЖШС

M02D7P8, Қазақстан Республикасы, Қарағанды обл., Қарағанды қ., Қазыбек би ат. аудан, Складская к-сі, 15 үй.

Тел.: 8 (7212) 51 28 89

Молдова Республикасы:

ICS "Thermex MLD" SRL

R.Moldova, MD-2002, Mun.Chisinau, str. Cetatea Alba 17, tel.: +373 (22) 56-96-63

Молдовадағы сервис-орталығы:

“RE-SERVE” S.R.L.

R.Moldova, MD-2001, Mun. Chisinau, bd. Gagarin 16, tel.: +373 (22) 54-54-74.

Беларусь Республикасы:

«АКВАТЕРМЕКС» Біртұтас сауда кәсіпорыны

220029, Минск қ., Куйбышев к-сі, 22 үй, 6-к, 202Б -к

Телефоны: +375 17 3 800 200, +375 44 739-23-55

minsk@thermex.by www.thermex.by

БР кепілдікті және сервистік қолдау көрсету қызметі: +375 17 284-89-03

Украина:

Представник виробника в Україні:

ТОВ «Термекс», Тел. 0 (800) 500 610

www.thermex.ua

16. САТУ ТУРАЛЫ БЕЛГІ

KZ

Үлгі _____ Сериялық № _____

Сату күні « _____ » _____ 201 _____ ж.

Сатушы-фирма: _____

Сатушы-фирманың
өкілінің қолтаңбасы _____

Сатушы-
фирманың мөрі

Бұйым жиынтықталған, бұйымның сыртқы түріне наразылығым жоқ. Қажетті белгілерімен пайдалану бойынша нұсқаулықты алдым, пайдалану ережелерімен және кепілдік шарттарымен таныстым және келісемін.

Сатып алушының қолтаңбасы: _____



Перед першим використанням електричного проточного водонагрівача уважно прочитайте дане керівництво з експлуатації

Шановний покупець!

Вітаємо Вас з придбанням проточного електроводонагрівача Thermex. Цей посібник поширюється на проточні електроводонагрівачі Thermex серії Surf (далі по тексту ПЕВН, прилад, пристрій). Повне найменування придбаного Вами ПЕВН вказане в ідентифікаційній табличці на корпусі приладу, а також на коробці інформаційний стікер.

UA

1. ПРИЗНАЧЕННЯ

Проточний електроводонагрівач Thermex призначений для забезпечення гарячою водою побутових об'єктів, що мають магістраль водопостачання з необхідними параметрами. ПЕВН повинен експлуатуватися в закритих опалюваних приміщеннях.

2. КОМПЛЕКТ ПОСТАВКИ

Водонагрівач	- 1 шт.
Керівництво з експлуатації	- 1 шт.
Упаковка	- 1 шт.
Монтажна панель	- 1 шт.
Шайба	- 2 шт.
Дюбель	- 2 шт.
Гвинт	- 2 шт.
Душова лійка, шланг, утримувач	- 1 шт.
Кабель з євровилкою	- 1 шт. (для Surf 3500)

3. ОСНОВНІ ТЕХНІЧНІ ХАРАКТЕРИСТИКИ

Температура довкілля, в якому експлуатується ПЕВН, повинна знаходитися в межах від +3 С° до +40 С°, атмосферна вологість - до 80%, короткочасно до 98% (при температурі довкілля не більше 25 С°). Замерзання води в ПЕВН при негативних температурах призводить до виходу його з ладу, що не є гарантійним випадком.

Таблиця 1

Модель	Surf 3500	Surf 5000	Surf 6000
Артикул	211 013	211 014	211 015
Напруга	230 В ~		
Частота	50 Гц		
Потужність	3500 Вт	5000 Вт	6000 Вт
Автоматичний вимикач	20 А	25 А	32 А
Рекондовані параметри ПЗВ	30 мА		
Расход воды для включения	1.5 л/хв	1.8 л/хв.	1.8 л/хв.
Продуктивність ($\Delta t=25^{\circ}\text{C}$)	2.0 л/хв.	2.9 л/хв	3.4 л/хв
Продуктивність ($\Delta t=35^{\circ}\text{C}$)	-	2.0 л/хв	2.5 л/хв
Габаритні розміри	200x68x135 мм		
Вага	1.3 кг		
Розміри коробки	245x104x194 мм		
Рекомендований переріз кабелю	1.5 мм ²	2.5 мм ²	4 мм ²
Під'єднання води	G1/2		
Робочий тиск	~0.05 МПа	~0,07 МПа	~0.08 МПа
Номінальний тиск	0 МПа		
Клас пиловологозахисту	IP24		
Клас електричного захисту	I		
Клас енергоефективності	A		
Комплектація	Душова лійка, шланг, утримувач, кабель з євровилкою	Душова лійка, шланг, утримувач	

4. ЗАХОДИ БЕЗПЕКИ

Електропроводка, запобіжні і комутаційні пристрої повинні відповідати потужності ПЕВН, що підключається. Підключайте ПЕВН до електричної мережі виключно з параметрами, вказаними на маркувальній табличці на корпусі приладу.

Перед установкою ПЕВН перевірте і переконайтеся, що у вашій електричній мережі присутній заземлюючий контур. **За відсутності заземлюючого контура експлуатація ПЕВН заборонена.**

При використанні ПЕВН в застарілих системах водопостачання з великою кількістю зважених часток і домішок у воді, що протікає в них, застосування додаткових фільтрів обов'язкове.

ЗАБОРОНЯЄТЬСЯ:

- залишати без нагляду працюючий ПЕВН;
- підключати ПЕВН до електромережі, не встановивши його на стіні і не заповнивши його водою;
- використовувати забруднену воду з піском, іржею або мулом, включати ПЕВН при замерзлій в ньому воді;
- використовувати прилад в незакритих і неопалювальних приміщеннях (у приміщеннях, де є ризик замерзання).



ПЕВН THERMEX Surf 3500, Surf 5000 і Surf 6000 є приладами відкритого типу і не призначені для вбудовування в систему водопостачання. Забороняється перекривати вихід води з ПЕВН і встановлювати на виході води будь-які види запірної арматура для вказаних моделей.



Заземлення ПЕВН є обов'язковим!

Використання електричних водонагрівачів рекомендовано тільки при встановлених: автоматичному вимикачі і УЗО.

Електропроводка, запобіжні і комутаційні пристрої повинні витримувати струмовий навантаження, відповідну потужності приладу.



Слід звертати увагу дітей на те, щоб вони не грали з ЕВН. ЕВН не призначений для експлуатації особами (включаючи дітей) з обмеженими фізичними, дотиковими або психічними здібностями, а також особами, що не вміють користуватися ЕВН, за винятком випадків, коли це відбувається під спостереженням або згідно з інструкціями від осіб, що відповідають за безпеку ЕВН.

5. ВСТАНОВЛЕННЯ ТА ПІДКЛЮЧЕННЯ

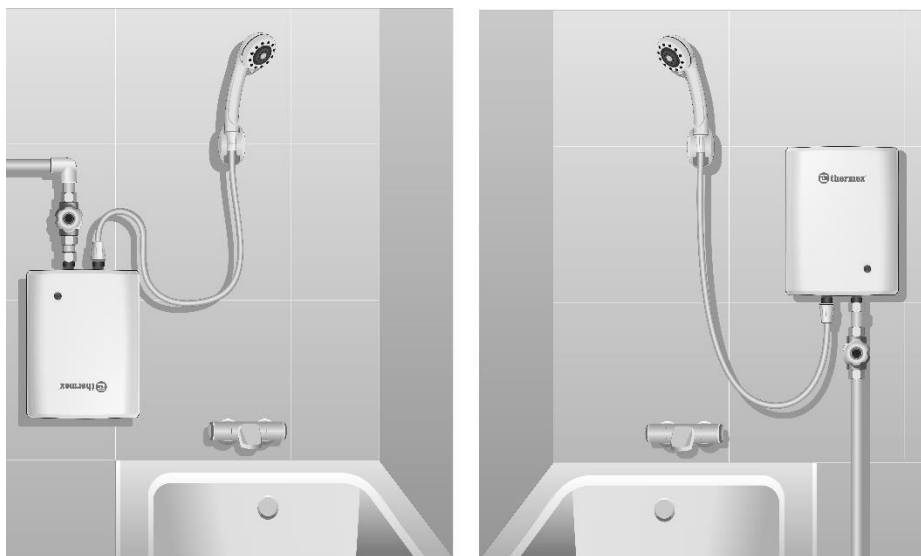
Встановлення повинне виконуватись кваліфікованим персоналом..

UA

Підключення ПЕВН до водопровідної системи робиться тільки за допомогою мідних, металопластикових або пластикових труб, а також спеціальної гнучкої сантехпідвідки. Забороняється використання гнучкої сантехпідвідки що була у користуванні. Рекомендується подавати воду в ПЕВН через фільтр-грязьовик, встановлений на магістралі холодної води (не входить в комплект постачання).

Рекомендується наступна послідовність дій по встановленню:

1. Монтаж водонагрівача на стіні.
2. Підключення до водопроводу.
3. Підключення до електромережі.



Мал 1. Варіанти встановлення Thermex Surf3500, Surf 5000 і Surf 6000

6. РОЗМІЩЕННЯ, УСТАНОВКА, ПІДКЛЮЧЕННЯ ДО ЕЛЕКТРОМЕРЕЖІ

При встановленні ПЕВН слід розміщувати так, щоб бризки води не потрапляли на його корпус.

При свердлінні (виконанні) отворів в стіні, слід враховувати кабелі, що проходять в ній, канали і труби



УВАГА! Щоб уникнути спричинення шкоди майну споживача і (чи) третіх осіб у разі несправностей системи гарячого водопостачання, необхідно робити монтаж ПЕВН в приміщеннях, що мають гідроізоляцію підлог і дренаж в каналізацію, і ні в якому разі не розміщувати під ПЕВН предмети, схильні до дії води. При розміщенні ПЕВН в незахищених приміщеннях необхідно встановити під ПЕВН захисний піддон з дренажем в каналізацію.

У разі розміщення ПЕВН в місцях, важкодоступних для проведення технічного і гарантійного обслуговування (антресолі, ніші, міжстельові простори і тому подібне) демонтаж і монтаж ПЕВН здійснюється споживачем самостійно, або за його рахунок.

Примітка: захисний піддон не входить в комплект постачання ПЕВН.



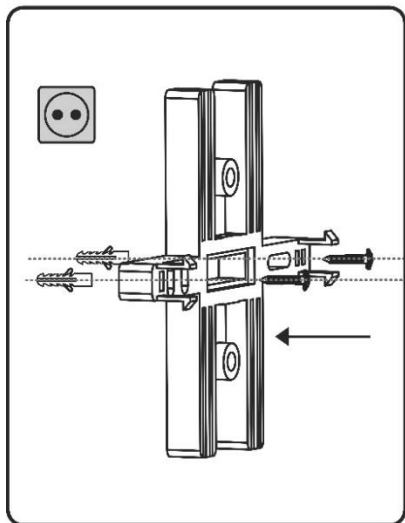
УВАГА! Перед підключенням електроживлення переконайтеся, що ЕВН заповнений водою.

Перед початком монтажу електропроводки знеструміть мережу, до якої відбувається підключення приладу. Спочатку кабель підключається до приладу, а потім до вимикача.

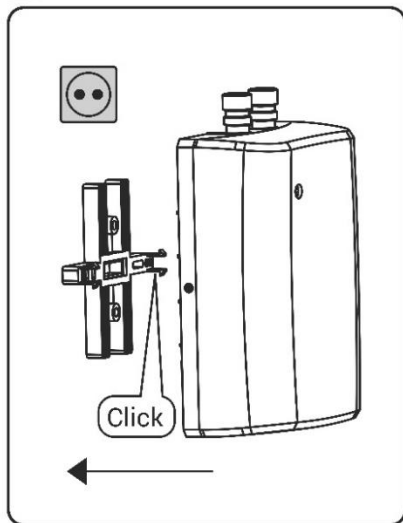
Установка моделі Thermex Surf 3500 укомплектованої шнуром з євровилкою здійснюється відповідно до мал.2

1. Встановіть монтажну панель на стіні і зафіксуйте за допомогою двох гвинтів.
2. Для установки під раковину патрубки входу і виходу води розташовані згори: ліворуч розташований патрубок входу води (блакитний колір), справа розташований патрубок виходу води (червоний колір). Для установки над раковину патрубки входу і виходу води розташовані знизу: ліворуч розташований патрубок виходу води (червоний колір), справа розташований патрубок входу води (блакитний колір). Виберіть необхідний Вам варіант установки і закріпіть ПЕВН на монтажній панелі (при правильному монтажі буде чути клацання).
3. Підключіть ПЕВН до водопроводу, а потім до електромережі шнуром з євровилкою, що входить в комплект Thermex Surf 3500.

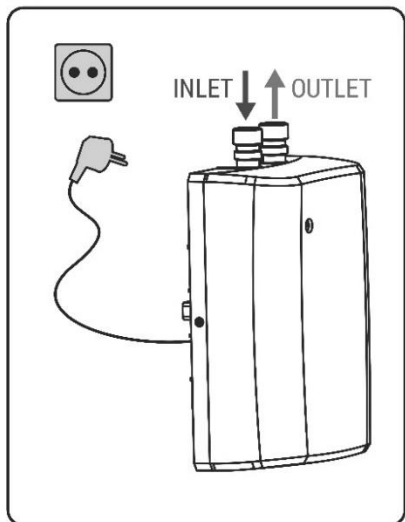
1.



2.



3.



Мал.2 Монтаж ПЕВН Thermex Surf 3500

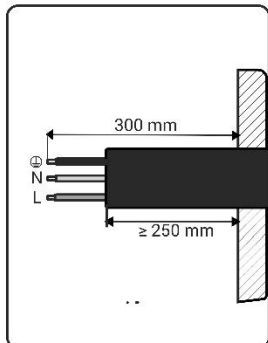
Установка моделей Thermex Surf 5000, Surf 6000, здійснюється відповідно до Мал.3:

1. Відключіть електроживлення, приготуйте однофазний кабель 230V~ без вилки завдовжки не менше 30 см
2. Встановіть монтажну панель на стіну і зафіксуйте її двома гвинтами.
3. Зніміть передню кришку для під'єднання мережевого кабелю.
4. Для установки під раковиною патрубки входу і виходу води розташовані згори: ліворуч розташований патрубок входу води (блакитний колір), справа розташований патрубок виходу води (червоний колір). Для установки над раковиною патрубки входу і виходу води розташовані знизу: ліворуч розташований патрубок виходу води (червоний колір), справа розташований патрубок входу води (блакитний колір). Виберіть необхідний спосіб установки і протягніть мережевий кабель через отвір на задній панелі приладу, потім закріпіть прилад на монтажній панелі (має бути чутне клацання).
5. Підключіть кабель живлення до внутрішньої клемної колодки. Мінімальний переріз кабелю вказаний в Таблиці 1. Для установки під раковиною схема підключення GND - N - L зліва направо відповідно, для установки над раковиною, схема підключення L - N - GND справа наліво відповідно. Зафіксуйте мережевий кабель.
6. Встановіть передню кришку приладу, підключіть ПЕВН до водопроводу, а потім до електромережі.

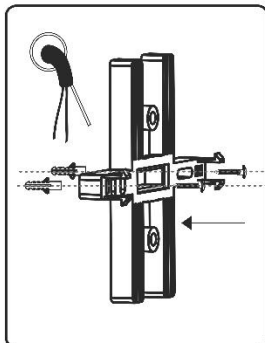


Водонагрівач має бути стаціонарно (постійно) підключений до джерела електроживлення (окрім моделі Thermex Surf 3500, який комплектується дротом з євровилкою) 230 В~ змінного струму з обов'язковим під'єднанням до заземлюючого електричного контуру.

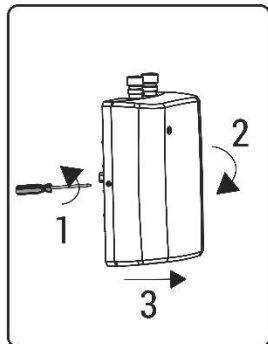
1.



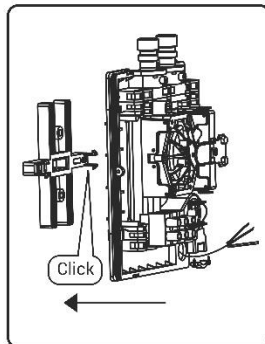
2.



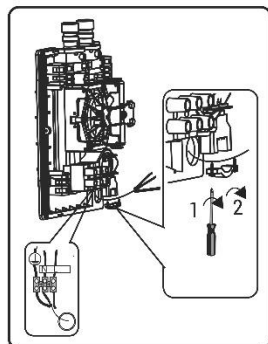
3.



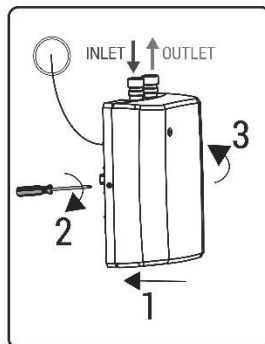
4.



5.



6.

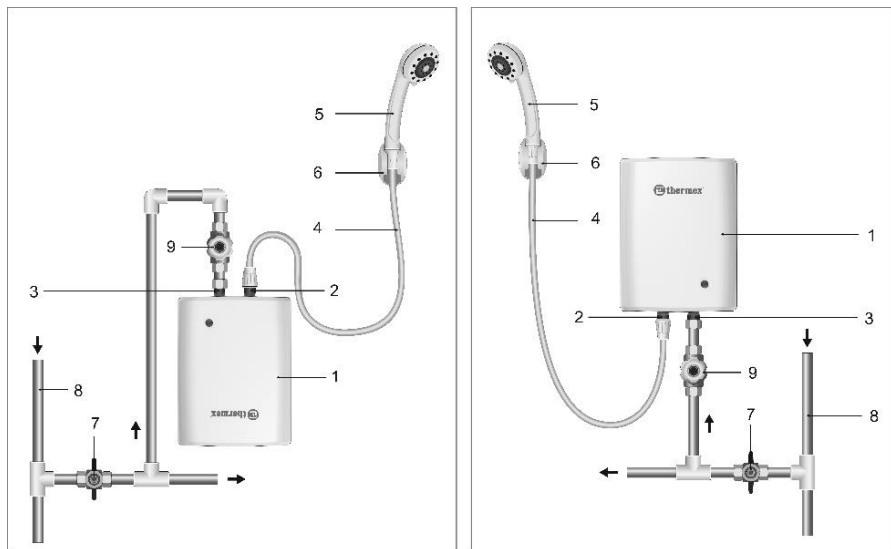


мал.3 Монтаж ПЭВН Thermex Surf 5000, Surf 6000

7. ПІДКЛЮЧЕННЯ ДО ВОДОПРОВОДУ

ПЕВН Thermex Surf 3500, Surf 5000 і Surf 6000 є приладами відкритого типу і не призначені для вбудовування в систему водопостачання. **Забороняється перекривати вихід води з ПЕВН і встановлювати на виході води будь-які види запірної арматури для вказаних моделей.**

UA



Мал.4 Схема підключення ПЕВН Thermex Surf 3500, 5000, Surf 6000 до водопроводу.

1 – водонагрівач (ПЕВН); 2 – вихідний патрубок гарячої води; 3 – вхідний патрубок холодної води; 4 – шланг; 5 – душова лійка; 6 – тримач душової лійки; 7 – запірний вентиль; 8 – магістраль холодної води; 9 – регулятор протока (в комплект не входить).

Підключення моделей Thermex Surf 3500, 5000, Surf 6000 до водопроводу здійснюється відповідно до мал.4

При затягуванні з'єднань на ПЕВН, необхідно утримувати перехідні муфти вхідного (3) і вихідного патрубків (2) за допомогою розвідного або гайкового ключа щоб уникнути ушкодження внутрішніх з'єднань ПЕВН! З'єднайте душову лійку (5) за допомогою шланга (4) з вихідним патрубком гарячої води (2) ПЕВН червоного кольору.

Після підключення відкрийте запірний вентиль (7) і подайте воду в ПЕВН (1), відкривши регулятор протоку води (9), після заповнення ПЕВН водою закрийте регулятор протоку води (9). Перевірте щільність усіх з'єднань і, якщо знадобиться, підтягніть гайки і гвинти кріплення.

Забороняється встановлювати будь-яку запірну арматуру на вихідний отвір ПЕВН Thermex Surf 3500, 5000, Surf 6000 (2), що перешкоджає вільному виходу води. Забороняється використовувати підведення вживане раніше.

8. УСУНЕННЯ ПОВІТРЯНИХ ПРОБОК

Перед підключенням ПЕВН до електромережі, а також якщо ПЕВН не використовувався впродовж тривалого часу, після кожного спустошення приладу необхідно переконатися, що у водопровідній системі і в ПЕВН немає повітряних пробок. Для цього знеструміть ПЕВН, відключивши його від електромережі, відкрийте подачу води через ПЕВН і почекайте, поки з приладу не вийде усе повітря (біля однієї хвилини) при максимальній температурі (мінімальному потоці води). Після цього прилад можна підключити до електромережі.

Температура гарячої води на виході може змінюватися залежно від вхідної температури і витрати води. Щоб отримати бажану температуру, регулюйте тиск гарячої води за допомогою запірного вентиля, або додайте холодну воду.

Переконайтеся, що мінімальний тиск в системі водопостачання складає 0.05 МПа

9. ЕКСПЛУАТАЦІЯ

Вода в ПЕВН нагрівається миттєво, проходячи через нагрівальну колбу, виготовлену з термостійкого пластика, в якій розташовані нагрівальні елементи. Необхідна температура досягається регулюванням протоку води (зниженням /підвищенням "натиску" води). Температура водопровідної води може значно коливатися впродовж року: від 5°C - взимку до 20°C - влітку. Тому при однаковій температурі води на виході ПЕВН, потік води взимку може бути значно менший, ніж влітку.



УВАГА! Якщо Ви не плануєте використати ПЕВН тривалий час, то його необхідно відключити від мережі.

Якщо ви не використовуєте ПЕВН в зимовий період і існує вірогідність замерзання водних магістралей і самого водонагрівача, рекомендується відключити живлення і злити воду з ПЕВН.

Експлуатація моделей Thermex Surf 3500, Surf 5000, Surf 6000 (прилади відкритого типу) :

1. Плавно поверніть ручку регулятора потоку води (п.9, мал 4) на вході і дочекайтеся, коли вода поллється на виході водонагрівача (п.2,5, мал 4).

2. За наявності протоки і тиску води не менше 0,05 МПа включення нагріву відбувається автоматично, при цьому спалахує індикаторна лампочка на лицьовій панелі.

3. Після включення нагріву необхідно почекати 10-20 секунд для стабілізації температури води, що нагрівається.

4. Для регулювання температури гарячої води можна використати регулятор потоку на вхідному патрубку (п.9, мал 4). Зменшуючи проток води, ви збільшите температуру води на виході і навпаки.

5. Для виключення водонагрівача треба закрити регулятор потоку води на вході в прилад (п.9, мал 4), датчик тиску автоматично розімкне ланцюг подання електроенергії до нагрівального елемента, при цьому індикаторна лампочка на лицьовій панелі згасне.

10. ТЕХНІЧНЕ ОБСЛУГОВУВАННЯ ТА ДОГЛЯД

ПЕВН не вимагає якого-небудь обслуговування користувачем. Ремонт в обов'язковому порядку повинен виконуватися ліцензованою організацією.

У разі виникнення несправностей не намагайтеся відремонтувати ПЕВН самостійно. Будь ласка зверніться по допомогу в найближчий сервісний центр.

Корпус ПЕВН можна протирати злегка вологою тканиною. Забороняється використання абразивних матеріалів або агресивних хімікатів. Регулярно очищуйте розпорозувальну голівку душової лійки і крану від забруднень.

Регулярно перевіряйте і очищайте фільтр, який знаходиться у вхідному патрубку холодної води ПЕВН. Доступ до фільтру здійснюється шляхом від'єднання ПЕВН від труби холодного водопостачання. Переконайтеся, що ви відключили прилад від електроживлення і основного водопостачання.

11. ПОШУК ТА УСУНЕННЯ НЕСПРАВНОСТЕЙ

Таблиця 2

Несправність	Причина	Усування
Вода не нагрівається, не світиться індикатор включення	Електроживлення відключено	Забезпечити подачу електроживлення
	Слабкий потік води (чи відсутній)	Переконайтеся, що мінімальний тиск в системі водопостачання складає 0.05 Мра. Переконайтеся що вхідні фільтри холодної води вільні від забруднення
	Патрубки підключення до водопроводу переплутані місцями	Змініть патрубки у відповідності до мал..2.
	Перегорів нагрівальний елемент	Зверніться в найближчий сервісний центр

Перелічені вище несправності не є дефектами ЕВН і усуваються споживачем самостійно або за його рахунок.

Якщо водонагрівач не працює належним чином, зверніться в сервісну службу.

12. ТРАНСПОРТУВАННЯ І ЗБЕРІГАННЯ ЕЛЕКТРОВОДОНАГРІВАЧІВ

Транспортування і зберігання електроводонагрівачів здійснюється відповідно до маніпуляційних знаків на упаковці:



– Необхідність захисту вантажу від дії вологи



– Крихкість вантажу, умова обережного поводження



– Рекомендований температурний діапазон зберігання вантажу : від +10°C до +20°C



– Правильне вертикальне положення вантажу;

13. УТИЛІЗАЦІЯ

При дотриманні правил установки, експлуатації, технічного обслуговування ПЕВН і відповідності якості використовуваної води діючим стандартам виробник встановлює термін служби ПЕВН 5 років.

При утилізації ПЕВН необхідно дотримуватися місцевих екологічних законів і рекомендацій.

Виробник залишає за собою право на внесення змін до комплектації, конструкції і характеристик водонагрівача без попереднього повідомлення, без погіршення робочих характеристик продукції

14. ГАРАНТІЇ ВИРОБНИКА

Виробником було встановлено термін гарантії на ПЕВН 2 роки

Термін гарантії обчислюється з дати продажу ПЕВН. За відсутності або виправленні дати продажу і штампі магазину термін гарантії обчислюється від дати випуску ПЕВН.

Дата випуску водонагрівача закодована в унікальному серійному номері, розташованому на ідентифікаційній табличці на корпусі ПЕВН. Серій-ний номер ПЕВН складається з тринадцяти цифр. Третя і четверта цифра серій-ного номера - рік випуску, п'ята і шоста - місяць випуску, сьома і восьма - день випуску. Претензії в період гарантійного терміну приймаються за наявності цього керівництва з відмітками фірми-продавця і ідентифікаційної таблички на корпусі ПЕВН..

Гарантія поширюється тільки на водонагрівач, який використовується виключно для потреб, не пов'язаних із здійсненням комерційної діяльності. Відповідальність за дотриманням правил установки і підключення лежить на покупцеві (у разі самостійного підключення) або на монтажній організації, що здійснила підключення.

При установці і експлуатації ЕВН споживач зобов'язаний дотримуватися вимог, що забезпечують безвідмовну роботу приладу впродовж терміну гарантії:

- виконувати заходи безпеки і правила установки, підключення, експлуатації і обслуговування, викладені в цьому посібнику;
- виключити механічні ушкодження від недбалого зберігання, транспортування і монтажу;
- не допускати замерзання води в ПЕВН;
- використати для підключення ПЕВН кабель переріз якого не менше мінімального рекомендованого виробником (вказується на стікері, на упаковці і в даному керівництві).

Виробник не несе відповідальність за недоліки, що виникли внаслідок порушення споживачем правил установки, експлуатації і технічного обслуговування ПЕВН, викладених в цьому посібнику, в т.ч. у випадках, коли ці недоліки виникли із-за неприпустимих параметрів мереж (електричної і водопостачання), в яких експлуатується ПЕВН, і внаслідок втручання третіх осіб. Щодо претензії до зовнішнього вигляду ПЕВН гарантія виробника не поширюється.

Ремонт, заміна складових частин і комплектуючих в межах терміну гарантії не продовжують термін гарантії на ПЕВН в цілому. Установка, електричне підключення і перше використання ПЕВН повинно бути зроблено кваліфікованим фахівцем.

15. ВІДОМОСТІ ПРО ВИРОБНИКА

Виробник: SUMEC Machinery&ElectricCo., Ltd

Адреса виробника: 198 Changjiang Road, Nanjing, 210018, China

Зроблено в КНР

Представник виробника в Україні:

ТОВ "Термекс", тел. **0-800-500-610**. www.thermex.ua

Служба гарантійної і сервісної підтримки в Україні:

Тел.: 0-800-500-610 (дзвінки в межах України безкоштовні).

E-mail: service@ua.thermex.com

16. ВІДМІТКА ПРО ПРОДАЖ

UA

Модель _____ Серійний № _____

Дата продажу « _____ » _____ 201 _____ г.

Фірма-продавець: _____

Підпис представника
фірми-продавця _____

Печатка фірми-
продавця

Виріб укомплектований, до зовнішнього вигляду виробу претензій не маю. Керівництво по експлуатації з необхідними відмітками отримав, з правилами експлуатації і умовами гарантії ознайомлений і згоден.

Підпис покупця: _____



ГАРАНТИЙНЫЙ ТАЛОН / КЕПЛДІК ТАЛОНЫ / ГАРАНТІЙНИЙ ТАЛОН 1

Модель / Үлгі / Модель		Печать фирмы продавца / Сатушы фирманың мөрі / Печатка фірми-продавця
Серийный номер / Сериялық нөмірі / Серійний номер		
Дата продажи / Сату күні/ Дата продажу		
Фирма продавец / Сатушы фирма / Фірма продавець		

Заполняется фирмой продавцом / Сатушы фирмамен толтырылады / Заповнюється фірмою продавцем



ГАРАНТИЙНЫЙ ТАЛОН / КЕПЛДІК ТАЛОНЫ / ГАРАНТІЙНИЙ ТАЛОН 2

Модель / Үлгі / Модель		Печать фирмы продавца / Сатушы фирманың мөрі / Печатка фірми-продавця
Серийный номер / Сериялық нөмірі / Серійний номер		
Дата продажи / Сату күні/ Дата продажу		
Фирма продавец / Сатушы фирма / Фірма продавець		

Заполняется фирмой продавцом / Сатушы фирмамен толтырылады / Заповнюється фірмою продавцем



ГАРАНТИЙНЫЙ ТАЛОН / КЕПЛДІК ТАЛОНЫ / ГАРАНТІЙНИЙ ТАЛОН 3

Модель / Үлгі / Модель		Печать фирмы продавца / Сатушы фирманың мөрі / Печатка фірми-продавця
Серийный номер / Сериялық нөмірі / Серійний номер		
Дата продажи / Сату күні/ Дата продажу		
Фирма продавец / Сатушы фирма / Фірма продавець		

Заполняется фирмой продавцом / Сатушы фирмамен толтырылады / Заповнюється фірмою продавцем



ГАРАНТИЙНЫЙ ТАЛОН / КЕПЛДІК ТАЛОНЫ / ГАРАНТІЙНИЙ ТАЛОН 4

Модель / Үлгі / Модель		Печать фирмы продавца / Сатушы фирманың мөрі / Печатка фірми-продавця
Серийный номер / Сериялық нөмірі / Серійний номер		
Дата продажи / Сату күні/ Дата продажу		
Фирма продавец / Сатушы фирма / Фірма продавець		

Заполняется фирмой продавцом / Сатушы фирмамен толтырылады / Заповнюється фірмою продавцем

Дата приема / Қабылдау күні / Дата прийому		Печать фирмы продавца / Сатушы фирманың мөрі / Печатка фірми- продавця
Дата выдачи / Берілген күні / Дата видачі		
Дефект / Ақау / Дефект		
Выполненная работа / Орындалған жұмыс / Виконана робота		
Мастер (Ф.И.О) / Мастер (Т.А.Ә.)/ Майстер (П.І.Б)		

Заполняется сервисным центром/ Сервис орталығымен толтырылады / Заповнюється сервісним центром

Дата приема / Қабылдау күні / Дата прийому		Печать фирмы продавца / Сатушы фирманың мөрі / Печатка фірми- продавця
Дата выдачи / Берілген күні / Дата видачі		
Дефект / Ақау / Дефект		
Выполненная работа / Орындалған жұмыс / Виконана робота		
Мастер (Ф.И.О) / Мастер (Т.А.Ә.)/ Майстер (П.І.Б)		

Заполняется сервисным центром/ Сервис орталығымен толтырылады / Заповнюється сервісним центром

Дата приема / Қабылдау күні / Дата прийому		Печать фирмы продавца / Сатушы фирманың мөрі / Печатка фірми- продавця
Дата выдачи / Берілген күні / Дата видачі		
Дефект / Ақау / Дефект		
Выполненная работа / Орындалған жұмыс / Виконана робота		
Мастер (Ф.И.О) / Мастер (Т.А.Ә.)/ Майстер (П.І.Б)		

Заполняется сервисным центром/ Сервис орталығымен толтырылады / Заповнюється сервісним центром

Дата приема / Қабылдау күні / Дата прийому		Печать фирмы продавца / Сатушы фирманың мөрі / Печатка фірми- продавця
Дата выдачи / Берілген күні / Дата видачі		
Дефект / Ақау / Дефект		
Выполненная работа / Орындалған жұмыс / Виконана робота		
Мастер (Ф.И.О) / Мастер (Т.А.Ә.)/ Майстер (П.І.Б)		

Заполняется сервисным центром/ Сервис орталығымен толтырылады / Заповнюється сервісним центром



Управляй своим
комфортом в любой
точке мира

Технология беспроводной связи Wi-Fi Motion

Wi-Fi Motion — технология, обеспечивающая стабильную многопользовательскую беспроводную связь с устройствами Thermex. Подключение оборудования, как ясно из названия, происходит по Wi-Fi, что предполагает широту и удобство удаленного управления техникой в квартире, офисе, загородном коттедже или на предприятии из любой точки земного шара.



Водоснабжение



Отопление



Другие товары с удаленным управлением:

Водонагреватели
IF PRO Wi-Fi



Водонагреватели
Bravo / Optima Wi-Fi





Встречай рождество в Чехии

Вас ждет волшебная рождественская обстановка Чехии, знаменитые минеральные источники императора Карла IV, живописная природа, расслабляющие спа-процедуры и уникальная аутентичная атмосфера отеля, стилизованного под средневековый замок чешского короля.



ВЫИГРАЙТЕ

отдых в спа-отеле
23 – 26 декабря
2021г



Зарегистрируйте купленную продукцию Thermex и выиграть незабываемый отдых с 23 по 26 декабря 2021 года в спа-отеле «Замок Лужец» (Zámek Lužec) рядом с Карловыми Варами.

Для участия:



Зайдите на thermex.ru и зарегистрируйтесь в личном кабинете



Зарегистрируйте купленную продукцию thermex по серийному номеру с 15.11.2020 г по 01.11.2021 г



Дождитесь подведения итогов – 10.11.2021 г до 18:00



Станьте победителем и отправляйтесь в путешествие

ДАРИМ БОНУС ВСЕМ УЧАСТНИКАМ!

Получите **промо-код с 10% скидкой** на следующую покупку на thermex.ru, после регистрации серийного номера.

Информация об организаторе акции, о правилах ее проведения, количестве призов, сроках, месте и порядке их получения смотрите на сайте thermex.ru