

# СВЕРЧОК®

Бытовой вибрационный  
электронасос  
**СВЕРЧОК**

EAC



Серия BV 0,28

# СВЕРЧОК®

Руководство по эксплуатации  
технический паспорт

## 12. ГАРАНТИЙНЫЙ ТАЛОН

№ \_\_\_\_\_

Уважаемый покупатель!

Убедительно просим Вас во избежание недоразумений внимательно изучить инструкцию по эксплуатации и условия бесплатного гарантийного обслуживания.

Проверьте правильность заполнения гарантийного талона при покупке насоса.

Все графы, выделенные звездочкой (\*), должны быть заполнены.

|   |                     |
|---|---------------------|
| _____   | * Штамп организации |
| * Модель электронасоса<br>_____               |                     |
| * Серийный номер (указан на корпусе)<br>_____ |                     |
| * Дата продажи<br>_____                       |                     |
| * Наименование торговой организации<br>_____  |                     |

Изделие проверено. На корпусе оборудования видимых повреждений нет.  
С условиями гарантии и сервисного обслуживания (стр. 11) ознакомлен и согласен.

Подпись покупателя \_\_\_\_\_



Отрывной талон № 1

\_\_\_\_\_

\* Модель электронасоса

\_\_\_\_\_

\* Серийный номер (указан на корпусе)

\_\_\_\_\_

\* Дата продажи

\_\_\_\_\_

\* Наименование торговой организации

\_\_\_\_\_

\* № Акта

\* Штамп организации

\_\_\_\_\_

\* Подпись сотрудника сервис центра

\_\_\_\_\_

\* Подпись клиента



## УВАЖАЕМЫЙ ПОКУПАТЕЛЬ!

Благодарим Вас за покупку! Вы приобрели высококачественную продукцию, которая при выполнении всех требований данного руководства по эксплуатации будет служить Вам долго и исправно.

Перед установкой и использованием приобретенного Вами изделия, пожалуйста, внимательно прочитайте данное руководство и сохраните его на весь срок эксплуатации.

## Строго соблюдайте приведенные в руководстве указания!

г. Самара, ул. Товарная, 8, тел.: (846) 312-05-71  
г. Самара, ул. Товарная, д.70, тел.: (846) 931-24-63  
Самарская обл. г. Кинель, ул. Крымская, 2 "Центральный рынок" напротив АЗС, тел.: (927) 606-09-70  
г. Саратов, 6-й Соколовогорский пр-д, д б/н, тел.: (917) 206-52-91  
г. Сарapul, Удмуртия, ул. Транспортная, 5, тел.: (34147) 5-09-61, 5-09-61  
г. С-Петербург, ул. Есенина, 19/2, тел.: (812) 490-67-70, 490-67-71  
г. Смоленск, ул. 2-й Краснинский пер, 14 (Сервисный Центр Инструмент), тел.: (4812) 32-15-42, 32-14-73, 69-26-93  
Смоленская обл. г. Ярцево ул. Гагарина, 3, тел.: (920) 307-34-17  
г. Сочи, п. Лазаревское, ул. Калараш, д. 159, тел.: (962) 888-51-41  
Ставропольский край, с. Верхнерусское, заезд Тупиковый, 4, тел.: (86553) 2-06-10  
г. Старый Оскол, Белгородская обл., ул. 8 марта 118, тел.: (915) 566-06-22  
г. Тамбов, ул. Бастионная, д.29, офис 11, тел.: (4752) 73-90-39, 78-14-90  
г. Тверь, ул. Лейтенанта Ильина, д.2 (маг. Сантехник), тел.: (4822) 41-55-73  
г. Томск, ул. Герцена, 72. тел.: (3822) 52-34-73, 52-25-02, 52-25-26  
г. Тольятти, ул. Базовая, 60, тел.: (8482) 20-73-92, 20-83-22  
г. Тольятти, ул. Ботаническая 56, тел. (8482) 78-88-24, (927) 268-88-24  
г. Тула, ул. Степанова 148 тел.: (4872) 70-22-25  
г. Тюмень, ул. Авторемонтная,45, строение 3, тел.: (3452) 64-50-21  
г. Тюмень, ул. Харьковская, д.83а, тел.: (3452) 540-683, (904) 493-66- 59  
Удмуртская респ. село Завьялово, ул. Гольянская 21а, тел.: (3412) 62-00-85, 906-220  
г. Улан-Удэ, ул. Конечная, 5а, оф.13, тел.: (3012) 642-411, (9025) 655-707  
г. Урюпинск, ул. Карбышева, 21А, тел.: (902) 658-82-18  
г. Уфа, ул. Кинельская, 2, тел.: (347) 281-78-32 приём до 16-00  
г. Уфа, ул. Кавказская, 8. тел.: (347) 252-63-97, 257-68-23  
г. Ульяновск ул. 40-лет Победы, 5-475, тел.: (8422) 26-10-30, 26-84-06  
г. Ульяновск, ул. Металлистов, д.16/7, тел.: (8422) 732-919, 734-422  
г. Чебоксары, ул. Гладкова, 10, ряд 7, место 39. тел.: (902) 288-34-77  
г. Челябинск, ул. Ворошилова, 57В оф. 3, тел.: (351) 225-13-13, 796-69-53  
г. Череповец, ул. Гоголя, 56, тел.: (8202) 28-14-84  
г. Череповец, ул Металлистов, 5, тел.: (921) 050 62 62, (921) 136-40-17  
п. Шексна, ул. Пролетарская, 15, ТЦ «Шанталь», тел.: (921) 050-62-26  
пгт. Кадуй, магазин «Главный Электрик», ул.Советская, 62, тел.: (81742) 5-25-50, (921) 543-90-90  
г. Шуя, ул. Комсомольская площадь, 1, тел.: (49351) 4-26-06  
г. Южно-Сахалинск, пр. Победы 81, тел: (914) 096-28-69  
Сделано по заказу ООО «БЕЛАМОС», Россия, Ленинградское ш., 126, в Китае.  
Месяц и год изготовления указан в серийном номере (первые четыре цифры) на корпусе электронасоса.  
(редакция 3915/341238)

г. Калуга, ул. Болдина, 67, стр. 9, тел.: (4842) 797-515, 797-615, (910) 912-52-41  
г. Кемерово, ул. Грузовая, 8Б, тел.: (3842) 76-37-02  
г. Конаково, Тверская обл., ул. Пушкинская, 9, тел.: (48242) 3-34-87, (980) 633-1801  
г. Кинешма, ул. Ленина, 1, тел.: (49331) 2-84-81, 2-84-89  
г. Киров, ул. Заводская, 27, тел./факс: (8332) 35-80-80, 38-41-00, 38-42-00  
г. Ковров ул. Летняя 24, тел./факс: (49232) 4-58-66  
г. Кострома ул. Галичская, 108, тел.: (4942) 44-06-34 доб. 1130  
г. Кострома, Коммунаров 5, тел.: (4942) 30-01-07  
г. Краснодар, ул. Ягодина, 39/1, тел.: (988) 244-02-65, (861) 244-02-65  
г. Краснодар, ул. Уральская, 83 А, тел.: (861) 292-46-26, (905) 495-38-83  
г. Краснодар, проезд Ломоносова, 20, тел.: (861) 275-86-61, (964) 892-18-19, (918) 65-20-365  
г. Красноярск, ул. Калинина, 89 стр.1, тел.: (391) 299-65-80  
г. Красноярск, ул.им. Академика Вавилова, 1 стр 10, тел/факс: (391) 226-50-55  
г. Курск, ул. Ленина, 12, ком. 309, тел.: (4712) 51-20-10, 51-02-01  
г. Липецк, ул. 8 марта, 13, тел.: (4742) 35-32-15, 74-06-96, 74-66-76  
г. Махачкала, РД, ул. Казбекова, 161 «А», тел.: (928) 047-70-17  
г. Мичуринск, Тамбовская обл. ЦГЛ д. 35, тел.: (920) 483-97-37  
г. Муром м-н "Спутник", Владимирское шоссе 12, тел.: (49234) 2-63-41  
Республика Татарстан, г. Набережные Челны, ул. Жданова, 24, тел.: (8552) 47-72-72  
г. Находка, ул. Сидоренко, 1, тел.: (914) 709-20-13, (924) 246-37-91  
г. В. Новгород, ул. Великая, 23, тел.: (911) 629-9666  
г. Н. Новгород, ул. Алексеевская, 24/27, тел.: (831) 428-77-07, 428-89-72  
г. Н. Новгород, ул. Кожевнная, 4, тел.: (831) 430-31-79  
г. Новосибирск, ул. Толмачевская, 35,  
г. Новосибирск, ул. Воинская, 63, корпус 3, тел. (383) 219-57-06  
г. Новосибирск, Мочищенское шоссе 20 (ТК Малая медведица), тел.: (913) 768-02-69  
г. Новокузнецк, ул. Рудокопровая 4, тел.: (3843) 20-20-42.  
г. Набережные Челны, РТ, пр. Чулман, 43/23-19, тел.: (8552) 44-41-42  
г. Обнинск Калужской обл. Киевское шоссе, 33, тел.: (484) 39-9-70-26, (905) 640-02-24  
г. Омск, ул. Авиационная, 56, тел.: (3812) 55-80-50  
г. Орёл, ул. 3-я Курская, 25, оф. 5, тел.: (4862) 55-60-62, 71-35-65  
Оренбургская обл. г. Бузулук, ул. Ленина, д. 44, тел.: (3534) 22-16-07  
Оренбургкая обл., г. Орск, ул. Новосибирская, 211, тел.: (3537) 28-15-29  
Оренбургская обл. г. Орск, ул. Крайняя, д.2 А, тел.: (3537) 32-82-78  
Оренбург, ул. Авторемонтная, 13А, тел.: (3532) 93-65-66, 93-68-08, (919) 850-85-00  
г. Оренбург ул. 70лет ВЛКСМ 19 к. 39, тел.: (903) 360-44-33  
г. Пермь, ул. Героев Хасана, 105, корп. 71, тел.: (342) 257-03-77  
г. Пермь, ул. Плеханова, 2, оф. 5, тел.: (342) 238-58-05, 238-58-03  
г. Пермь, ул. Героев Хасана, 52, тел.: (342) 201-88-88  
г. Петропавловск-Камчатский, ул. Тушканова, 14 тел.: (4152) 264-474  
г. Ростов-на-Дону, ул.Нансена, 152, тел.: (863) 268-70-20, тел./факс: 268-70-22  
г. Рязань, ул. Шабулина, 2А, тел.: (4912) 37-85-85  
г. Рязань, проезд Яблочкова, 6, стр. 1, тел.: (4912) 24-80-83  
г. Самара ул. Ученическая, 106, тел.: (919) 808-25-24, (917) 111-32-37



**Перед началом эксплуатации внимательно ознакомьтесь с настоящим руководством!**

**Монтаж и обслуживание электронасоса должны осуществляться только квалифицированными специалистами.**

## 1. ОБЩИЕ УКАЗАНИЯ ПО ТЕХНИКЕ БЕЗОПАСНОСТИ

Настоящее руководство по эксплуатации содержит принципиальные указания, которые должны выполняться при монтаже, эксплуатации и техническом обслуживании электронасоса. Поэтому, перед монтажом и вводом его в эксплуатацию, они должны быть обязательно изучены монтажником, а также соответствующим обслуживающим персоналом и владельцем оборудования.

Необходимо соблюдать не только общие требования по технике безопасности, приведенные в данном разделе, но и специальные указания, приводимые в других разделах руководства, а также существующие государственные и местные предписания.

Персонал, осуществляющий монтаж, эксплуатацию, техническое обслуживание и контрольные осмотры электронасоса, должен иметь соответствующую выполняемой работе квалификацию. Обязанности обслуживающего персонала и его компетенция должны точно определяться владельцем. Владелец обязан проконтролировать, чтобы вся информация, содержащаяся в руководстве по эксплуатации, полностью соблюдалась обслуживающим персоналом.

Несоблюдение нижеуказанных требований по технике безопасности может повлечь за собой опасные последствия для здоровья и жизни человека, создать опасность для окружающей среды и оборудования, а также сделать недействительными любые требования по возмещению причинённого ущерба:

- Не допускаются к эксплуатации электронасоса лица, не изучившие данное руководство и лица до 16 лет; необходимо осуществлять надзор за детьми с целью недопущения игр с насосом.
- Не допускаются к эксплуатации электронасоса лица, у которых есть серьезные физические, нервные или психические отклонения.
- Не допускаются к эксплуатации электронасоса лица, не имеющие достаточного опыта и знаний, за исключением случаев, когда за ними осуще-

ствляется надзор или проводится инструктаж лицом, отвечающим за безопасность.

- Не допускается присутствие людей, животных в водной среде, в которой находится электронасос.
- Обязательно: включение в цепь электропитания электронасоса автомата-предохранителя с током утечки на 30 мА(УЗО). Линия электророзетки должна быть рассчитана на ток 16 А.
- Напряжение сети должно соответствовать 220 В/ 50Гц.
- Следите за величиной напряжения в питающей сети. При несоответствии напряжения допускам, используйте стабилизатор напряжения или автотрансформатор соответствующей мощности для электропитания насоса.
- Все электрические соединения должны быть надёжно защищены от попадания влаги и находиться вне зоны возможного затопления.
- В качестве удлинителя используйте кабель с соответствующим сечением и изоляцией. Используйте розетку с заземляющим контактом, которая соответствует требованиям электробезопасности.
- Соответствие электрического подключения электронасоса правилам безопасности должен проверить квалифицированный специалист.
- Необходимо отключать электронасос от электросети при проведении ремонта и технического обслуживания.
- Регулярно проверяйте целостность электрокабеля. В случае повреждения изоляции, кабель подлежит замене в специализированном сервисном центре.
- Запрещается использовать кабель электропитания для подъёма, переноски и крепления электронасоса.
- Запрещается включать и эксплуатировать электронасос не погружённым в воду. Допускается кратковременное, не более чем на 3-4 сек, включение для проверки его работоспособности.
- Запрещается запуск электронасоса с перекрытым выходом, т. к. электронасос будет работать без охлаждения.
- Запрещается погружать электронасос на глубину более 5 м от поверхности воды.
- В случае выхода электронасоса из строя в период гарантийного срока, любые работы допускается проводить только в авторизованных гарантийных мастерских ООО «БЕЛАМОС».
- При ремонте допускается использование только оригинальных запасных частей.
- Предельно допустимые значения параметров, указанных в технических характеристиках, ни в коем случае не должны превышать.

в процессе эксплуатации;

- на изделия, имеющие исправления в гарантийном талоне;
- на изделия, детали которых имеют механический износ, вызванный твердыми частицами, находящимися в перекачиваемой жидкости.

## 11. АДРЕСА СЕРВИСНЫХ ЦЕНТРОВ

ООО «БЕЛАМОС», 125445 г. Москва  
Ленинградское ш., 126, тел.: +7(495) 648-68-10, (499) 457-41-41

г. Алметьевск, РТ ул. Белоглазова д.139а оф 108, тел.: (8553) 35-39-69, (951) 062-96-16  
г. Архангельск, пр. Ломоносова, д. 135, оф.710, тел.: (8182) 27-00-49, 65-27-05

Архангельская обл. г. Вельск ул. Ломоносова д. 21 м-н "Домовой", тел.: (81836) 6-38-38, (921) 296-38-38

Архангельская область, г. Котлас, ул. 7-го съезда Советов, 105, стр.6, тел.: (81837) 5-18-95  
Архангельская область г. Каргополь ул.Ошевенская, 1, тел.: (931) 415-08-84, (909) 556-47-68

г. Барнаул, ул. Власихинская, 49а/1б, тел.: (3852) 31-99-12

г. Барнаул, ул. Титова 1, оф. 207

Башкортостан пос. Раевский ул. Дружбы 230 А, тел.: (937) 369-22-32, (34754) 2-18-14

г. Благовещенск, Амурская область, ул.Станционная, 47. тел.: (4162) 31-02-04, (914) 538-46-76.

г. Брянск, ул. Красноармейская, 103, тел./факс: (4832) 68-71-75, тел.: (910) 333-34-06, (910) 333-12-06

г. Владимир, ул. Куйбышева, 28А, тел.: (4922) 37-63-05, (904) 260-33-39

г. Владимир ул. Куйбышева, 4 (ПАТП-1), тел.: (4922) 47-42-72

г. Владивосток, ул.Кирова, 18, тел.: (423) 248-81-37, 234-85-17

г. Владивосток ул. Деревенская, 21, тел.: (423) 297-93-25

г. Волжский Волгоградской обл. ул. Большевикская, д. 70Б, тел.: 8 (800) 770-03-73

г. Вологда, ул. Кирова, 78, тел.: (911) 501-24-73

г. Волгоград, ул. имени Маршала Еременко, 126, тел.: (8442) 72-63-05, 76-05-92

г. Волгоград, ул. Джаныбековская, 2а, тел.: (8422) 48-40-48

Волгоградская обл., п. Елань, ул. Вокзальная, 81, тел.: (84452) 5-50-94

г. Воронеж, Монтажный проезд, 26, тел.: (473) 23-73-555 (в.н. 201)

г. Екатеринбург, ул. Большакова, 149 оф. 26, тел.: (343) 319-51-00, 222-01-03

г. Зeya, Амурская область, ул. Гидростроителей, 12, тел.: (41658) 2-40-79

г. Иваново, ул. Смирнова, 105 (тер. ТЦ «Домашний склад»), тел.: (4932) 50-61-61, 35-35-35

г. Иваново, ул. Калашникова, 16, тел.: (4932) 34-52-33, (961) 247-18-07

г. Иваново ул. Лежневская, 183 (бизнес-центр "Славянский"), тел.: (915) 844-95-25

Ивановская обл. г. Фурманов ул. Советская д. 18а, тел.: (920) 674-49-07, (980) 694-62-69

г. Ижевск, ул. Телегина, 30. тел.: (3412) 93-24-19, 93-24-20, 918-203

г. Иркутск, ул. Севастопольская 243а оф 1, тел.: (3952) 43-18-04

г. Йошкар-Ола, ул. Советская, 173, тел.: (8362) 45-73-68, 41-77-43

г. Казань, ул. Сеченова, 17Б, тел.: (432) 253-09-11, (843) 274-91-50

безвозмездно устранить все неисправности, произошедшие по вине производителя или связанные с дефектом материалов.

- В случае обнаружения неисправности в период гарантийного срока, необходимо обратиться в гарантийную мастерскую Поставщика для ремонта насоса.
- Претензии по гарантии не рассматриваются без правильно заполненного паспорта изделия, штампа магазина, даты продажи.
- Заключение о работоспособности оборудования выдаётся только авторизованными сервисными центрами и только после испытания оборудования на гидравлическом стенде.
- Поставщик сохраняет за собой право изменения конструкции в целях совершенствования.
- Производитель/поставщик не несет ответственности за возможные расходы, связанные с монтажом и демонтажем гарантийного оборудования, а также за ущерб, нанесенный другому оборудованию, находящемуся у покупателя, в результате неисправностей (или дефектов) насоса.
- Диагностика оборудования, проводимая в случае необоснованности претензий к работоспособности техники и отсутствия конструктивных неисправностей, является платной услугой и оплачивается клиентом.

#### **Гарантийные обязательства**

**не распространяются на следующие случаи:**

- несоблюдение потребителем условий эксплуатации изделия, изложенных в руководстве пользователя, или использование изделия не по назначению;
- наличие механических повреждений на корпусе изделия (сколы, трещины, ржавчина на металлических частях и т.п.) или сетевого шнура, а также повреждений, возникших в результате воздействия агрессивных сред, высоких температур, механических ударов;
- повреждения вызванные работой электронасоса без воды («всухую»);
- наличие сильного внешнего или внутреннего загрязнения изделия, а также попадания вовнутрь инородных предметов через отверстия;
- попытка самостоятельного вскрытия изделия для проведения ремонта или смазки вне сервисного центра, на что указывают сорванные шлицы крепежных винтов корпусных деталей, неправильная сборка изделия или наличие в нем неоригинальных деталей;
- неисправности, возникшие вследствие перегрузки изделия, повлекшие к выходу из строя ротора и статора электродвигателя или деталей других узлов;
- несоответствие параметров электрической сети номинальному напряжению;
- неисправности, возникшие вследствие нормального износа изделия

- Запрещается перекачивание взрывоопасных и легковоспламеняющихся жидкостей, жидкостей, содержащих агрессивные химические вещества (уличные стоки, стоки от автомоек).
- Если произошло падение электронасоса, необходимо проверить корпус на наличие повреждений. При их наличии для проверки герметичности и работоспособности электронасоса необходимо обратиться в уполномоченный сервисный центр.
- Не допускайте замерзания воды внутри электронасоса.
- Перед повторным вводом в эксплуатацию необходимо выполнить указания, приведенные в разделе «Монтаж и пуск в эксплуатацию».
- Не допускается работа электронасоса «всухую» (без воды).
- Электронасос должен быть надежно заземлён.
- Не допускайте работы электронасоса без расхода воды; не перекрывать подачу воды во время работы насоса.
- Запрещается подвешивать и перемещать электронасос за провод питания или поливочный шланг, для этих целей необходимо подвешивать электронасос на капроновый шнур с 10-кратным запасом прочности.
- Запрещается перекачивать электронасосом воду с грязью, песком, мелкими камнями и мусором.

**БЕЗ ВОДЫ НЕ ВКЛЮЧАТЬ! ЗАПРЕЩАЕТСЯ  
КАСАТЬСЯ ВКЛЮЧЕННОГО В СЕТЬ ЭЛЕКТРОНАСОСА!**

Эксплуатационная надежность и продолжительность срока службы электронасоса напрямую зависит от правильности его подбора под Ваши требования, а также, выполнения условий настоящего руководства.

## **2. НАЗНАЧЕНИЕ И ОБЛАСТЬ ПРИМЕНЕНИЯ**

Электронасос бытовой вибрационный предназначен для подъёма и перекачивания только пресной воды из колодцев и трубчатых скважин с условным проходом более 100 мм и уровнем воды в диапазоне от 1 до 40 м.

Применяется для индивидуального водоснабжения и полива приусадебных участков.

Электронасос должен работать полностью погруженным в воду.

Во избежание засорения и выхода из строя электронасос не должен соприкасаться с дном колодца или скважины.

Электронасос может работать во всех климатических районах с умеренным климатом с температурой воды при эксплуатации не более 35°C и не менее 1°C.

### 3. ТЕХНИЧЕСКИЕ ХАРАКТЕРИСТИКИ

Технические данные приведены в таблице 1.

Таблица 1.

|   |                 |
|---|-----------------|
| Номинальное напряжение переменного тока, В  | 220             |
| Частота, Гц   | 50              |
| Мощность, Вт  | 300             |
| Минимальная глубина погружения насоса в воду, м   | 1               |
| Рабочая глубина погружения насоса в воду, м   | 3               |
| Режим работы  | Продолжительный |
| Объёмная подача с глубины 40 м, л/час   | 380             |
| Максимальный напор, м   | 70              |
| Минимальный полный напор, м   | 1               |
| Степень защиты/ класс изоляции  | IPX8/B          |
| Месяц и год изготовления указан в серийном номере (первые четыре цифры) на корпусе электронасоса. |                 |

### 4. КОМПЛЕКТНОСТЬ

1. Электронасос с проводом питания - 1 шт.
2. Хомут - 1 шт.
3. Руководство по эксплуатации - 1 шт.
4. Упаковочная коробка - 1 шт.

### 5. УСТРОЙСТВО ЭЛЕКТРОНАСОСА

Электронасос (рис. 1) состоит из электропривода, корпуса и вибрационного привода с поршнем, соединённых по разъёму четырьмя винтами. Электропривод состоит из сердечника, двух катушек и шнура питания с вилкой, заформованных в корпусе компаундом. Вибратор состоит из амортизатора, муфты, диафрагмы, упора и штока, на одном конце которого напрессован якорь, а на другом закреплён поршень.

Амортизатор и диафрагма, установленные на некотором расстоянии друг от друга, придают направление штоку, а также обеспечивают герметичность насоса и исключают доступ воды в полость электропривода.

Корпус электронасоса представляет собой колпак, в верхней части которого отформован стакан с отверстиями для входа воды и патрубок для выхода её из насоса.

Принцип работы электронасоса основан на использовании переменной силы тока, превращённой упругим амортизатором в механические колебания якоря и поршня. Поршень, перемещаясь, создаёт гидравлический удар в стакане. Одновременно, клапан закрывает входные отверстия и вода вытесняется в напорный патрубок. Электронасос не требует смазки и заливки водой.

|  |   |   |
|--|---|---|
|  | Песок попал в электронасос                          | Прокачать электронасос, погрузив его в чистую воду  |
|  | Износ электронасоса                                 | Обратиться в сервис-центр   |
|  | Разрыв шланга                                       | Поднять электронасос, проверить целостность и крепление шланга.                             |
|  | Падение напряжения в сети                           | Обеспечить напряжение при включенном электронасосе 220В±10%                                 |
|  | Шланг засорился или перегнулся                      | Прочистить шланг или устранить перегибы   |
|  | Износ резинового клапана или поршня                 | Проверить степень износа и заменить либо обратиться в сервис-центр.                         |
|  | Насос прекратил качать воду                         | Низкий уровень воды в скважине  |
| Вследствие сильного загрязнения заклинило насосную часть     |   | Обратиться в сервис-центр   |
| Засорение фильтрующей сетки                                  |   | Очистить фильтрующую сетку  |
| Износ электронасоса  |   | Обратиться в сервис-центр   |
| После кратковременной работы срабатывает защитное устройство | Напряжение в сети выше или ниже допустимого предела | Проверить напряжение в сети, отключить электронасос до установления нормального напряжения. |
|  | Электронасос засорен песком                         | Обратиться в сервис-центр   |

В случае неисправности, не указанной в данном разделе, обращайтесь в сервис-центр.

### 9. ОХРАНА ОКРУЖАЮЩЕЙ СРЕДЫ. УТИЛИЗАЦИЯ



Упаковочные материалы пригодны для вторичной обработки. Поэтому, не выбрасывайте упаковку вместе с домашними отходами, а сдайте её в один из пунктов приёма вторичного сырья.



Старые изделия содержат ценные перерабатываемые материалы, подлежащие передаче в пункты приемки вторичного сырья. Поэтому, утилизируйте старые изделия через соответствующие системы приемки отходов.

### 10. ГАРАНТИЙНЫЕ ОБЯЗАТЕЛЬСТВА

- Поставщик гарантирует нормальную работу оборудования в течение 12 месяцев со дня продажи. В течение гарантийного срока Поставщик обязуется



Если засорились входные отверстия, то их можно прочистить затупленным инструментом, исключив повреждение резинового клапана.

Во избежание преждевременного выхода из строя провода питания, недопустимо закручивать его вокруг корпуса электронасоса или какого-либо приспособления диаметром менее 300 мм.

Допускается разборка электронасоса только для замены поршня и клапана и только в условиях специализированной мастерской. При повреждении провода питания, во избежание опасности, провод должен заменить изготовитель или его представитель.

Электронасос должен храниться под навесом или в помещении, расположенных в климатических районах с умеренным климатом. Температура воздуха при хранении допускается от +50°C до -50°C, относительная влажность воздуха до 100% при 25°C.

Срок службы насоса не более 3 лет при среднегодовой наработке не более 400 часов. По истечении срока службы насоса эксплуатация его допустима только после проверки в специализированной мастерской сопротивления изоляции между контактами вилки шнура электропитания и металлическим корпусом электродвигателя, которое должно быть не менее 7 Мом. Если сопротивление изоляции меньше указанной величины, насос подлежит утилизации.

Для предотвращения случайного повреждения электронасос должен быть упакован и надежно закреплен. Специальных требований к условиям перевозки нет.

## 8. ВОЗМОЖНЫЕ НЕИСПРАВНОСТИ И СПОСОБЫ ИХ УСТРАНЕНИЯ

| Возможная неисправность  | Вероятная причина  | Метод устранения   |
|--|--|--|
| Электронасос не запускается  | Нет напряжения в сети                                    | Проверить наличие напряжения в сети. Проверить состояние контактов в вилке и розетке.                              |
|  | Низкое напряжение в сети                                 | Добиться стабильного напряжения, установить трансформатор, стабилизатор  |
|  | Электронасос засорен песком                              | Поднять электронасос, промыть чистой водой.  |
|  | Срабатывает защита от утечки тока                        | Обратиться в сервис-центр тока   |
| При первоначальном погружении электронасоса с обратным клапаном электронасос работает, но не подает воду | В насосной части образовалась воздушная пробка           | Опустить электронасос на большую глубину или установить клапан выше 1 метра, но не более 6 метров от электронасоса |
|  | Обратный клапан заблокирован или неправильно смонтирован | Проверьте клапан и его монтаж  |
| Снизилась подача электронасоса   | Засорение фильтрующей сетки                              | Поднять электронасос, очистить отверстия фильтра.  |

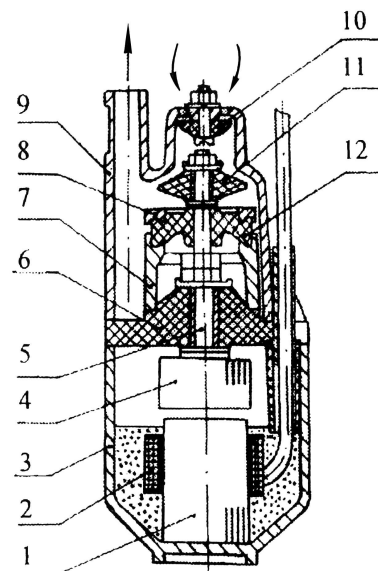


Рис. 1

- 1 - сердечник,
- 2 - катушка,
- 3 - корпус,
- 4 - якорь,
- 5 - шток,
- 6 - амортизатор,
- 7 - муфта,
- 8 - упор,
- 9 - корпус насоса,
- 10 - клапан,
- 11 - поршень,
- 12 - диафрагма.

## 6. МОНТАЖ И ВВОД В ЭКСПЛУАТАЦИЮ НАСОСА



**До начала всех работ с электронасосом необходимо отключить его от сети и исключить возможность случайного включения!**

**Не допускается работа электронасоса без воды! Убедитесь, что дебет скважины соответствует производительности электронасоса!**

**Электронасос должен работать под наблюдением!**

**Используйте розетку с заземляющим контактом!**

### Перед началом работы необходимо:

- надеть конец шланга с внутренним диаметром 16-18 мм на выходной патрубок насоса и закрепить его хомутом. Применение шлангов меньших размеров создаёт дополнительную нагрузку на насос и снижает его производительность. Установка шлангов больших размеров на параметры электронасоса не влияет. При отсутствии гибких шлангов допускается применение стальных или пластмассовых труб, но присоединять их следует только через гибкий шланг длиной не менее двух метров;

- прикрепить к электронасосу (обязательно за две проушины) капроновый трос. Узел, скрепляющий трос, во избежание засасывания его в электронасос расположить не ближе 10 см от входных отверстий в стакане. Кончики троса оплавить. Допускается использование стального троса или проволоки, соединяя их только через закреплённый к насосу капроновый трос длиной не менее 5 м. Крепление стального троса или проволоки непосредственно к проушинам электронасоса приводит к немедленному их разрушению. При установке электронасоса в неглубоких колодцах с длиной троса менее 5 м, крепление троса к перекладине необходимо производить через пружинящую подвеску, т. к. насос должен свободно вибрировать. Жёсткая подвеска приводит к выходу электронасоса из строя. Для пружинящей подвески могут быть использованы полосы из мягкой резины, выдерживающие соответствующую нагрузку;
- тщательно расправить провод питания, шланг, капроновый шнур и скрепить их вместе липкой изоляционной лентой или другими связками (кроме проволоки) через промежутки в 1-2 метра. Первое крепление сделать на расстоянии 20-30 см от насоса. Если используется гофрированный шланг, то его к капроновому шнуру и проводу не прикреплять;
- опустить электронасос в колодец, закрепить капроновый шнур на перекладине так, чтобы электронасос не касался дна и стенок колодца;



**Внимание, в случае соприкосновения насоса со стенками колодца (скважины), вибрация разрушит корпус электронасоса, что приведет к выходу его из строя. Обязательно используйте амортизирующий материал в точках соприкосновения для защиты корпуса насоса.**

- следите, чтобы провод питания не касался корпуса электронасоса, так как из-за вибрации корпуса, в результате трения, изоляция провода будет повреждена;
- при всех видах установки электронасос должен быть погружен под воду на глубину не более 3 метров и не должен касаться дна во избежание механических повреждений корпуса. При отключении электронасоса, установленного в колодце или скважине с глубиной погружения в воду не более 5 метров, вода из шланга сливается самотёком. На большей глубине клапан насоса под давлением столба воды перекрывает входные отверстия и слив воды не происходит, вследствие чего в зимнее время возможно замерзание её в шланге. Если нет возможности утеплить шланг, то для слива воды в зимнее время рекомендуем проделать в шланге у выхода из насоса отверстие диаметром 1,5 – 2 мм.

## Порядок работы

- включать и выключать электронасос следует посредством штепсельной вилки или через двухполюсный выключатель, установленный в стационарной проводке;
- нормальная работа электронасоса и его долговечность зависит от величины напряжения в электросети. Повышение напряжения сверх номинального приводит к преждевременному его износу. В случае работы электронасоса с металлическими соударениями в виброприводе, его следует отключить и принять меры к снижению напряжения в сети;
- не рекомендуется повышать напор пережатием шланга или установкой на шланг насадок с пропускной способностью менее номинальной производительности электронасоса;
- в процессе эксплуатации электронасоса необходимо следить за качеством откачиваемой воды и, в случае поступления загрязнённой воды, насос следует выключить и проверить его установку относительно дна водоёма;
- по окончании работы, после отключения насоса от сети, его следует на некоторое время подвесить над поверхностью воды примерно на 0,5 м ниже уровня поверхности земли для слива воды из электронасоса и шланга самотёком;
- наличие песка и камней в воде приводит к размыванию проточной части корпуса электронасоса;
- обращаем Ваше внимание на то обстоятельство, что с увеличением длины шланга производительность электронасоса будет снижаться;



**Минимальное расстояние от дна до электронасоса - 50 см.**

**Немедленно отключить от сети электронасос, если вместо обычного, равномерного звука, издаётся резкий звук металлического соударения.**

- во избежание преждевременного выхода из строя провода питания, недопустимо закручивать его вокруг корпуса электронасоса или какого-либо приспособления диаметром менее 300 мм;
- включать и выключать электронасос следует посредством штепсельной вилки или через двухполюсный выключатель, установленный в стационарной проводке.

## 7. ТЕХНИЧЕСКОЕ ОБСЛУЖИВАНИЕ, ПРАВИЛА ХРАНЕНИЯ И ПЕРЕВОЗКИ

Техническое обслуживание включает в себя профилактический осмотр электронасоса. Первоначальный осмотр в обязательном порядке необходимо произвести через 1-2 часа работы. Последующие осмотры проводить через каждые 100 часов работы, но не реже 1 раза в три месяца.