

BAXI

ECO Life



ECO Life 18F
ECO Life 24F
ECO Life 1.24F
ECO Life 28F
ECO Life 1.28F
ECO Life 31F
ECO Life 1.31F

**Высокопроизводительные настенные
газовые котлы**

***Руководство по установке
и эксплуатации
(паспорт изделия)***

EAC

СОДЕРЖАНИЕ

<i>Руководство по установке и эксплуатации</i>	стр.
1. Гарантийный талон и условия гарантии	4
2. Комплект поставки	8
3. Информация по безопасности, маркировке, утилизации и данным об изготовителе (в соответствии с требованиями «ТР ТС 016/2011»)	8
4. Общие меры безопасности и риски, связанные с ненадлежащим использованием	9
5. Подготовка к установке	10
6. Установка котла	11
7. Установка воздухопроводов и дымоходов	12
8. Подключение электропитания	15
9. Заполнение системы	16
10. Расход / напор водяного насоса	30
11. Включение котла	17
12. Режимы работы котла	18
13. Выключение котла и функция защиты от замерзания	18
14. Рекомендации по энергосбережению	18
15. Отображение и настройка параметров	19
16. Подключение комнатного термостата	21
17. Подключение датчика наружной температуры	22
18. Подключение бойлера (только для одноконтурного котла)	22
19. Коды аварийной и предупредительной сигнализации	23
20. Системы безопасности	27
21. Настройка газового клапана	28
22. Перевод котла на другой тип газа.....	30
23. Расположение электрода розжига	31
24. Замена электронной платы	31
25. Техническое обслуживание	32
26. Технические характеристики	33
ПРИЛОЖЕНИЕ А. КОНСТРУКЦИЯ КОТЛА	35
ПРИЛОЖЕНИЕ В. СХЕМА ЭЛЕКТРИЧЕСКИХ ПОДКЛЮЧЕНИЙ	37
ПРИЛОЖЕНИЕ С. ШАБЛОН ДЛЯ КРЕПЛЕНИЯ КОТЛА К СТЕНЕ	39
ПРИЛОЖЕНИЕ D. ГАБАРИТНЫЕ РАЗМЕРЫ КОТЛА	41
ПРИЛОЖЕНИЕ E. КРИВАЯ РАСХОДА/НАПОРА НАСОСА	42
ПРИЛОЖЕНИЕ F. СХЕМА ПОДКЛЮЧЕНИЯ БОЙЛЕРА	43
ПРИЛОЖЕНИЕ G. ЭЛЕМЕНТЫ ГИДРАВЛИЧЕСКОЙ ГРУППЫ	44
ПРИЛОЖЕНИЕ H. УСТАНОВКА КОТЛА НА СТЕНУ	45

Заполнить при продаже

Модель

Серийный номер

Название и адрес торговой организации

.....

.....

Телефоны

Дата продажи

Фамилия продавца

Подпись *Место печати****Заполнить при вводе в эксплуатацию***

Дата ввода в эксплуатацию

Название и адрес обслуживающей организации

.....

.....

Телефоны

Дата продажи

Фамилия технического специалиста, выполнившего первый пуск

.....

Подпись *Место печати*

Условия гарантии

Настоящая гарантия выдается изготовителем в дополнение к конституционным и иным правам потребителей и ни в коей мере не ограничивает их. Гарантийные обязательства, описанные в данном гарантийном талоне, действительны на территории Российской Федерации. Данный гарантийный талон вместе с руководством по установке и эксплуатации является паспортом изделия.

Гарантия действительна только при вводе оборудования в эксплуатацию (первом пуске) специализированной организацией, имеющей допуски на соответствующие виды работ. Гарантийные работы выполняются организацией, осуществившей ввод изделия эксплуатацию либо авторизованной сервисной организацией ВАХИ (если иное не оговорено дополнительными соглашениями).

Для осуществления ввода оборудования в эксплуатацию и последующего технического обслуживания газового оборудования ВАХИ рекомендуем Вам обращаться в сервисные организации ВАХИ. Адреса и телефоны сервисных организаций ВАХИ Вы можете узнать в торгующей организации или на сайте www.baxi.ru

Обслуживающая организация имеет право выдать свой собственный гарантийный талон взамен настоящего при наличии аналогичных полей для заполнения.

Зная местные условия, параметры электро-, газо-, и водоснабжения, обслуживающая организация вправе требовать установку дополнительного оборудования (стабилизатор напряжения, магнитный или полифосфатный преобразователь воды, водяной и газовый фильтры, устройство защиты от импульсных перенапряжений и т. д.).

Покупатель в течение гарантийного срока при правильной эксплуатации имеет право на бесплатное устранение дефектов изделия.

Сохраняйте чек на купленное изделие. Храните гарантийный талон вместе с руководством по установке и эксплуатации.

При регулярном проведении технического обслуживания и ремонта квалифицированным персоналом специализированной фирмы срок службы оборудования составляет не менее 10 лет. По окончании срока службы изделия и при невозможности его восстановления изделие подлежит утилизации в соответствии с требованиями документа «ГОСТ Р 53692-2009 Ресурсосбережение. Обращение с отходами. Этапы технологического цикла отходов».

Гарантийные сроки.

Гарантийный срок составляет два года (24 месяца) с даты ввода оборудования в эксплуатацию, но не более 30 месяцев с даты продажи оборудования. Начиная с 14-го месяца эксплуатации, гарантия действительна только при наличии в гарантийном талоне отметки о прохождении технического обслуживания. Регулярное техническое обслуживание производится за счет клиента, либо входит в стоимость договора на обслуживание оборудования.

При отсутствии соответствующих документов гарантийный срок исчисляется с даты изготовления оборудования. Дата изготовления оборудования определяется по серийному номеру на заводской табличке, или указывается на заводской табличке отдельной строкой.

Пример серийного номера: 77167220103A2210222.

Первые семь цифр означают код изделия. Десятая и одиннадцатая цифры означают день месяца, а следующий знак означает номер месяца (1 – январь, 2 – февраль..., буквы: А – октябрь, В – ноябрь, С – декабрь).

Гарантийный срок на узлы и компоненты, замененные по истечению гарантийного срока на оборудование, составляет 12 месяцев. В результате ремонта или замены узлов и компонентов оборудования гарантийный срок на оборудование в целом не обновляется. Авторизованные сервисные организации ВАХИ по согласованию с компанией ООО «БДР Термия Рус» имеют право увеличивать сроки гарантии.

Гарантийные обязательства утрачивают свою силу в случаях:

- несоблюдения требований, указанных в руководстве по установке и эксплуатации;
- несоблюдения требований обслуживающей организации;
- отсутствия заводской маркировочной таблички на изделии;
- небрежного хранения, механических повреждений при транспортировке или монтаже;
- повреждений, вызванных замерзанием воды;
- повреждений или ухудшения работы оборудования по причине образования накипи;
- отсутствия документов, подтверждающих ввод изделия в эксплуатацию (первый пуск);
- неправильно или неполно заполненного гарантийного талона;
- использования изделия в целях, для которых оно не предназначено.

С условиями гарантии ознакомлен
(дата и подпись покупателя)

Отметки о прохождении периодического технического обслуживания

Дата технического обслуживания

Организация, ФИО мастера, контактный телефон, примечания

.....
.....
.....

..... Подпись

Дата технического обслуживания

Организация, ФИО мастера, контактный телефон, примечания

.....
.....
.....

..... Подпись

Дата технического обслуживания

Организация, ФИО мастера, контактный телефон, примечания

.....
.....
.....

..... Подпись

Дата технического обслуживания

Организация, ФИО мастера, контактный телефон, примечания

.....
.....
.....

..... Подпись

2. КОМПЛЕКТ ПОСТАВКИ

- 1) Котел
- 2) Руководство по установке и эксплуатации (паспорт изделия)
- 3) Монтажная планка
- 4) Крепежный шаблон
- 5) Дюбели и винты для фиксации монтажной планки к стене
- 6) Металлическая шайба (диафрагма) для ограничения потока воздуха и дымовых газов
- 7) Комплект гидравлических уплотнений
- 8) Ограничитель протока с фильтром (устанавливается в случае необходимости)
- 9) Датчик температуры воды в бойлере (только для моделей 1.24F, 1.28F, 1.31F)

3. ИНФОРМАЦИЯ ПО БЕЗОПАСНОСТИ, МАРКИРОВКЕ, УТИЛИЗАЦИИ И ДАННЫМ ОБ ИЗГОТОВИТЕЛЕ

Данная информация предоставляется в соответствии с требованиями «ТР ТС 016/2011».

1. Условия применения отопительного и водонагревательного газоиспользующего оборудования BAXI должны соответствовать Российским нормативным документам.

В соответствии с требованиями документа

«СП 60.13330.2012 Отопление, вентиляция и кондиционирование воздуха.

Актуализированная редакция СНиП 41-01-2003»

Теплогенераторы на газовом топливе допускается размещать в нежилых помещениях (кроме помещений с повышенной влажностью), оборудованных приточно-вытяжной вентиляцией. Приточно-вытяжная вентиляция должна обеспечивать требуемые параметры микроклимата в помещении с учетом количества воздуха, необходимого для сгорания газа. Параметры микроклимата определяются в соответствии с требованиями документа

«ГОСТ 30494-2011. Межгосударственный стандарт. Здания жилые и общественные.

Параметры микроклимата в помещениях».

2. По окончании срока службы изделия и при невозможности его восстановления изделие подлежит утилизации в соответствии с требованиями документа

«ГОСТ Р 53692-2009 Ресурсосбережение. Обращение с отходами. Этапы технологического цикла отходов».

3. Информация о дате производства содержится в серийном номере изделия. Серийный номер имеется на заводской табличке, расположенной на изделии и на упаковке изделия. Дата производства может также указываться отдельно на заводской табличке.

4. Информация об изготовителе.

Производитель:

BDR THERMEA HVAC CO., LTD

No. 2000 Guangqiong Road, Economic & Technological Development Zone, Jiaxing, 314000, Zhejiang, China

Сделано в Китае

5. Лицом, выполняющим функции иностранного изготовителя в Российской Федерации, является ООО «БДР ТЕРМИЯ РУС».

Почтовый адрес: Москва, 129164, Зубарев переулок, дом 15, корпус 1, Бизнес-центр «Чайка-Плаза», офис 309.

Адрес электронной почты: info@bdrthermea.ru,

Сайт: www.baxi.ru

4. ОБЩИЕ МЕРЫ БЕЗОПАСНОСТИ И РИСКИ, СВЯЗАННЫЕ С НЕНАДЛЕЖАЩИМ ИСПОЛЬЗОВАНИЕМ

- Котел не должен устанавливаться рядом с индукционной плитой, микроволновой печью и другими электрическими устройствами, производящими сильное электромагнитное излучение.
- Запрещается устанавливать котел на улице.
- Никогда не используйте чистящие вещества, вызывающие коррозию.
- Запрещается устанавливать котел в спальне, гостиной и ванной комнате.
- Не позволяйте детям или кому-либо, не умеющему обращаться с оборудованием, производить манипуляции с ним. Не позволяйте детям играть с котельным оборудованием.
- Ремонт, замена запчастей или всего оборудования может выполняться только квалифицированным специалистом.
- Для обеспечения безопасной работы при ремонте необходимо использовать только оригинальные комплектующие от производителя.
- При использовании в данной серии котлов незамерзающих жидкостей (антифризов) в качестве теплоносителя дефекты и неисправности, связанные с работой первичного теплообменника (шум при работе, вибрация, выход теплообменника из строя и т. д.) не покрываются гарантийной ответственностью производителя.



Не оставляйте доступными для детей элементы упаковки (пластиковые пакеты, пенопласт и т. д.), так как они могут быть источником опасности.



Устройство не предназначено для использоваться детьми, людьми с ограниченными физическими и умственными способностями, нарушениями чувствительности, а также лицами, не имеющими необходимого опыта и знаний за исключением случаев, когда они пользуются устройством под присмотром и руководством своих ответственных представителей.



Никогда не храните горючие вещества (такие как растворители, бумага и т. д.) рядом с котлом.

При запахе газа

- Необходимо немедленно перекрыть кран подачи газа и отключить котел от сети.
- Запрещается пользоваться электроприборами (например, не включать свет).
- Необходимо погасить скрытые источники пламени и открыть окно.
- Необходимо обратиться в авторизованную сервисную организацию или в Аварийную газовую службу.

При запахе продуктов сгорания

- Необходимо немедленно отключить котел от сети.
- Необходимо открыть все двери, окна и проветрить помещение.
- Необходимо обратиться в авторизованный сервисный центр.

5. ПОДГОТОВКА К УСТАНОВКЕ



Перед установкой внимательно прочитайте данное руководство по установке и эксплуатации. Соблюдайте перечисленные в нем предосторожности во избежание рисков, связанных с ненадлежащим использованием.

Котел предназначен для нагрева воды не выше температуры кипения при атмосферном давлении. Он подключается к системе отопления и к системе приготовления горячей воды в соответствии с его характеристиками и мощностью. Котел должен устанавливаться квалифицированным специалистом. Обязательно выполняются следующие операции:

- а) Тщательно промыть систему отопления, очистить все трубы и удалить все отложения.
 - б) Внимательно проверить, чтобы котел был настроен на соответствующий тип газа. Сверьтесь по сведениям на упаковке и на идентификационной табличке на самом агрегате.
 - в) Убедитесь, что в дымоходе имеется достаточная тяга, и что никакое другое устройство не присоединено к этому же дымоходу (за исключением случая, когда этот дымоход специально сделан для отвода дымовых газов от нескольких устройств в соответствии с действующими нормативами).
 - г) в случае если котел присоединяется к уже имеющемуся дымоходу, последний необходимо тщательно прочистить, чтобы при работе котла продукты сгорания не задерживались в дымоходе и не создавали тем самым опасную ситуацию.
- Монтаж прибора должен производиться на вертикальную стену с достаточным запасом прочности.

- При монтаже необходимо использовать прилагаемую к котлу монтажную схему, при этом при монтаже необходимо обеспечить строго вертикальное положение котла.
- В соответствии с европейскими требованиями при подключении прибора к сети электропитания необходимо выполнить его заземление.
- Максимальное рабочее давление в котле для контура горячего водоснабжения составляет 8 бар. При уровне давления воды более 6,5 бар для подключения к источнику водоснабжения рекомендуется использовать редуктор.
- Прибор должен быть подключен к источнику однофазного переменного напряжения 230 В. Электроснабжение прибора должно соответствовать требованиям ПУЭ (наличие глухозаземленной нейтрали необходимо). Прибор предназначен для эксплуатации под напряжением от 195 В до 253 В. При несоответствии напряжения указанному диапазону необходимо использовать стабилизатор напряжения.
- Необходимо обеспечить защиту прибора от внешних источников физического и химического воздействия.
- Перемещение и транспортировку прибора необходимо производить в заводской упаковке в соответствии с нанесенными на нее предупреждающими знаками и надписями. При этом необходимо обеспечить защиту прибора от воздействия воды и повышенной влажности для предотвращения повреждения упаковки и самого прибора.
- Ввод прибора в эксплуатацию должен производиться только квалифицированными специалистами, имеющими лицензии в соответствии с существующими нормативами и требованиями.
- Система газоснабжения должна соответствовать установленным требованиям.
- При несоблюдении условий, указанных в данном разделе, гарантийные обязательства на изделие утрачивают силу.

Контур горячего водоснабжения (ГВС)

При жесткости воды более 20°F (1°F=10 мг карбоната кальция на 1 литр воды) необходимо установить дозатор полифосфата или другую систему водоподготовки в соответствии с требованиями действующих нормативов.

Необходимо тщательно промыть систему после монтажа прибора и перед началом эксплуатации.

Установка котла с новой системой отопления

Перед установкой котла система отопления должна быть предварительно очищена.

Чтобы убрать возможные отложения или загрязнения (кусочки обшивки, спайки, и т. п.), используйте предназначенные для этого средства, имеющиеся в свободной продаже.

Данные средства, используемые для очистки системы отопления, не должны содержать концентрированную кислоту или щелочь, которые могут повреждать металл и элементы оборудования из пластика и резины (например, SENTINEL X300 или X400 и FERNOX Rigeneratore для отопительного оборудования). При использовании очищающих средств необходимо строго следовать указаниям инструкций по их применению.

Установка котла с существующей системой отопления

Перед установкой котла система отопления должна быть предварительно очищена от грязи и отложений, используя предназначенные для этого средства, имеющиеся в свободной продаже (см. предыдущий пункт). Для защиты оборудования от накипи необходимо использовать вещества-ингибиторы, такие как SENTINEL X100 и FERNOX Protettivo для отопительного оборудования. При использовании данных веществ необходимо строго следовать указаниям инструкций по их применению. Необходимо учесть, что наличие отложений в теплообменнике приводит к неисправностям в работе котла (перегрев, шумность теплообменника и т. п.)

6. УСТАНОВКА КОТЛА

Установка, ремонт и техническое обслуживание котла и системы должны выполняться профессиональными специалистами с соблюдением действующего законодательства, регламентов и стандартов.

Габаритные размеры котла приведены в *Приложении D* в конце руководства.

Для установки котла воспользуйтесь имеющимся шаблоном для крепления котла к стене (*Приложение C*) и имеющейся в комплекте монтажной планке. После определения местоположения настенного котла прикрепите к стене монтажную планку (*Приложение E*) и подведите трубы к местам подключения газа и воды. Места указаны в нижней части шаблона.

Убедитесь, что на входном газопроводе установлен запорный газовый кран.

Если используется загрязненный газ, необходимо на газопроводе перед котлом установить фильтр.

Рекомендуется добавить два крана G³/₄ на подаче и на возврате системы отопления. В этом случае не потребуется сливать воду из системы при проведении объемных мероприятий с котлом.

Рекомендуется установка фильтра (типа «грязевик») на обратной трубе системы отопления

Примечания по установке дополнительного насоса

Если в системе отопления требуется дополнительный внешний насос, он должен устанавливаться после гидравлического разделителя для того, чтобы обеспечивать нормальную работу реле давления теплоносителя, а также не оказывать влияния на работу горячего водоснабжения (ГВС).

7. УСТАНОВКА ВОЗДУХОВОДОВ И ДЫМОХОДОВ

Котел спроектирован для присоединения к дымоходу и воздуховоду коаксиальной трубой. Возможно также использование отдельных труб при помощи разделительного комплекта.



Используйте аксессуары, поставляемые производителем.

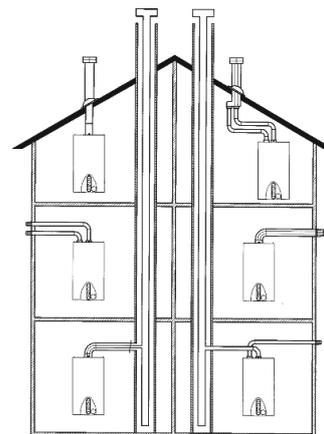
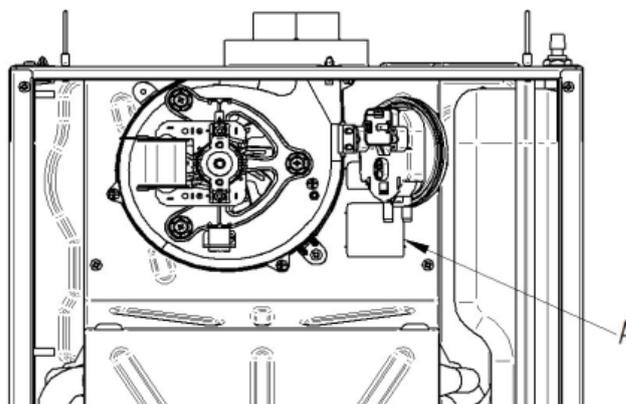


Таблица расчета максимальной длины труб

Конфигурация	Макс. длина труб, модели 18F, 24F, 1.24F	Макс. длина труб, модели 28F, 1.28F, 1.31F, 31F	Отвод 90° уменьшает длину на	Отвод 45° уменьшает длину на
Коаксиальные трубы 60/100	4 м	5 м	1 м	0,5 м
Коаксиальные трубы 60/100 с вертик. наконечником	2 м	3 м	1 м	0,5 м
Коаксиальные трубы 80/125	8 м	9 м	1 м	0,5 м
Раздельные трубы диам. 80	15 м	15 м	0,5 м	0,25 м

Примечание по установке дымохода

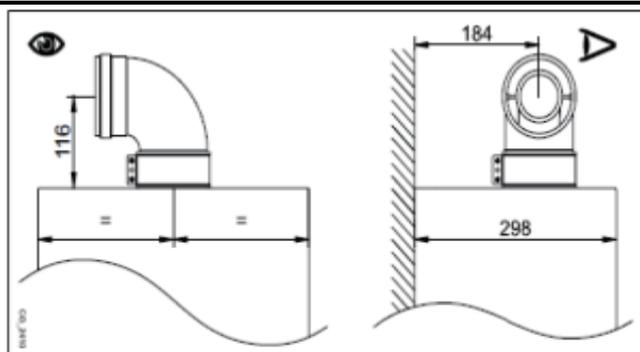
Определенные конструкции дымохода и условия работы котла могут приводить к вибрациям котла. Для решения этой проблемы необходимо удалить крышку (А). Данную процедуру должен проводить профессиональный специалист из сервисного центра.



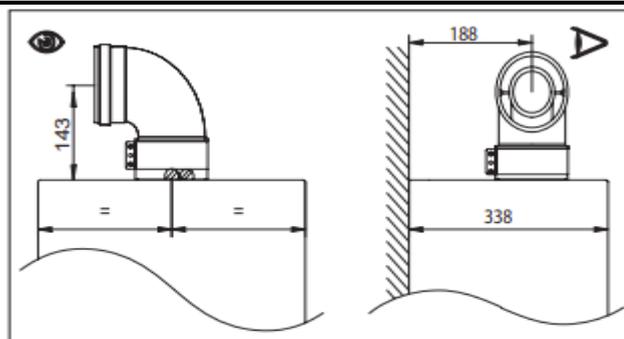
7.1. КОАКСИАЛЬНЫЙ ДЫМОХОД (КОНЦЕНТРИЧЕСКИЙ)

Этот тип дымоудаления позволяет отводить сгоревшие газы наружу и забирать воздух для горения снаружи здания, а также присоединяться к общему дымоходу (LAS - система).

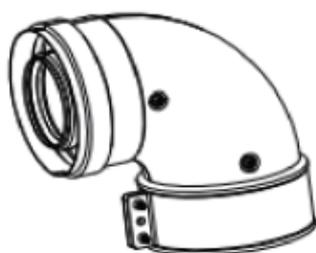
90° коаксиальный отвод позволяет присоединять котел к дымоходу в любом направлении, поскольку он может поворачиваться на 360°. Кроме того, он может использоваться в качестве дополнительного в сочетании с коаксиальной трубой или с 45° отводом. Обеспечьте наклон трубы в сторону улицы – 1 см на каждый метр ее длины.



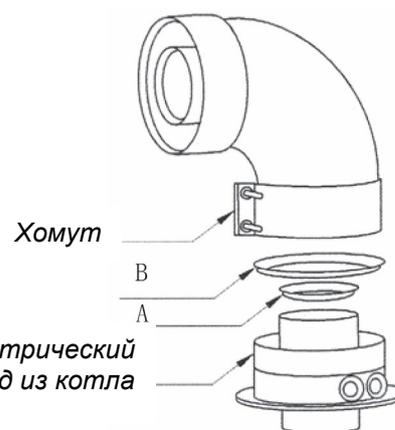
Присоединительные размеры при установке начального отвода 90° для моделей 18F, 24F, 1.24F



Присоединительные размеры при установке начального отвода 90° для моделей 28F, 1.28F, 1.31F, 31F



Диафрагма для моделей 18F, 24F, 1.24F

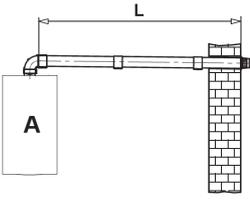
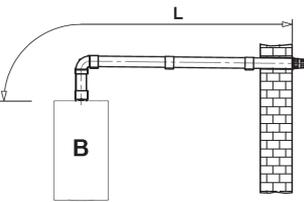
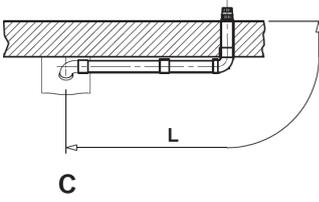
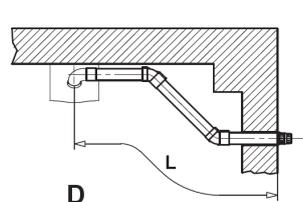
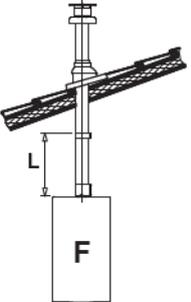
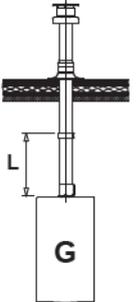
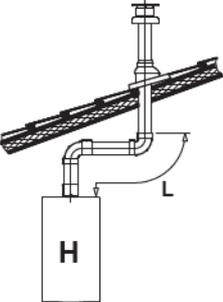
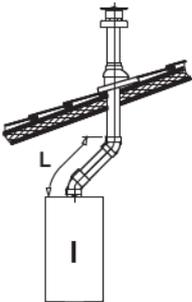


Диафрагмы для моделей 28F, 1.28F, 31F, 1.31F

Установка диафрагм (редукционных колец)

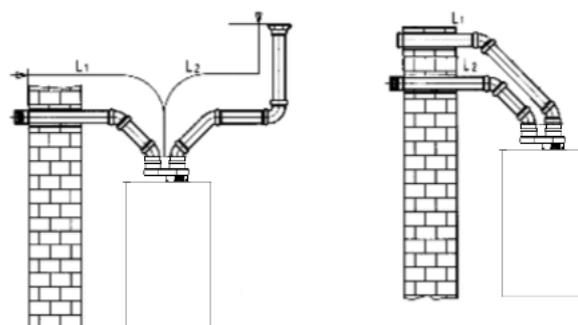
Модель	Длина коакс. дымохода 60/100, м	Диафрагма воздуховода B	Диафрагма дымохода A
18F, 1.24F, 24F	0-1	Не требуется	Ø43 мм
	1-3	Не требуется	Не требуется
28F, 31F, 1.28 F, 1.31F	0-1	Не требуется	Ø43 мм
	1-2	Ø80 мм	Не требуется
	2-4	Не требуется	Не требуется

Примеры схем коаксиальных дымоходов

					
					
	Чертежи				
	A, B	C, D	F, G	H	I
Макс. длина коаксиального дымохода 60/100 мм, модели 18F, 1.24F, 24F	3 м	2 м	2 м	-	1 м
Макс. длина коаксиального дымохода 60/100 мм, модели 28F, 31F, 1.28 F, 1.31F	4 м	3 м	3 м	1 м	2 м
Макс. длина коаксиального дымохода 80/125 мм, модели 18F, 1.24F, 24F	7 м	6 м	6 м	4 м	5 м
Макс. длина коаксиального дымохода 80/125 мм, модели 28F, 31F, 1.28 F, 1.31F	8 м	7 м	7 м	5 м	6 м

7.2. ПРИТОК ВОЗДУХА И ОТВОД ПРОДУКТОВ СГОРАНИЯ ПО РАЗДЕЛЬНЫМ ТРУБАМ

Эта система позволяет отводить продукты сгорания как наружу здания, так и в коллективный дымоход. Забор воздуха для горения может осуществляться со стороны, отличной от той, куда выходит дымоход. Общая длина труб притока воздуха не должна превышать 10 метров.



При длине дымоотводящей трубы более 6 м в непосредственной близости от котла должен быть установлен комплект для сбора конденсата (поставляется дополнительно). Разделительный комплект (опция) крепится на верхний дымоходный патрубок (Ø 100/60 мм) котла и обеспечивает отвод дымовых газов и приток воздуха для горения по двум отдельным трубам (Ø 80 мм). Более подробная информация представлена в инструкции к аксессуарам. Минимальный наклон дымоотводящих труб в сторону улицы должен составлять 1 см на метр длины.

При установке комплекта для сбора конденсата труба отвода продуктов сгорания должна быть наклонена в сторону котла.

8. ПОДКЛЮЧЕНИЕ ЭЛЕКТРОПИТАНИЯ

Прибор должен быть подключен к источнику однофазного переменного напряжения 230 В. Электроснабжение прибора должно соответствовать требованиям ПУЭ (наличие глухозаземленной нейтрали необходимо). Прибор предназначен для эксплуатации под напряжением от 195 В до 253 В. При несоответствии напряжения указанному диапазону необходимо использовать стабилизатор напряжения.

Подключите котел к источнику однофазного переменного напряжения 230 В и к заземлению с помощью прилагаемого трехжильного кабеля и убедитесь в правильной полярности подключения.

Для отключения от электросети должен использоваться двухполюсный выключатель с расстоянием между контактами не менее 3 мм.

Доступ к клеммной колодке

- Снимите переднюю панель котла (которая закреплена двумя винтами в нижней части).
- Поверните вниз блок управления.
- Снимите металлическую защиту с блока управления.
- Откройте левую сторону крышки, вы увидите место подключения проводов.

Клеммная колодка источника питания оснащена предохранителем 2А быстрого действия (чтобы проверить или заменить предохранитель, необходимо извлечь черный держатель предохранителя)



Напряжение на клеммной колодке источника питания M1 - 220 В. Перед выполнением работ убедитесь, что котел отключен от источника питания.

Важная информация: обеспечьте правильную полярность подключения

L (фаза) - **N** (нейтраль)

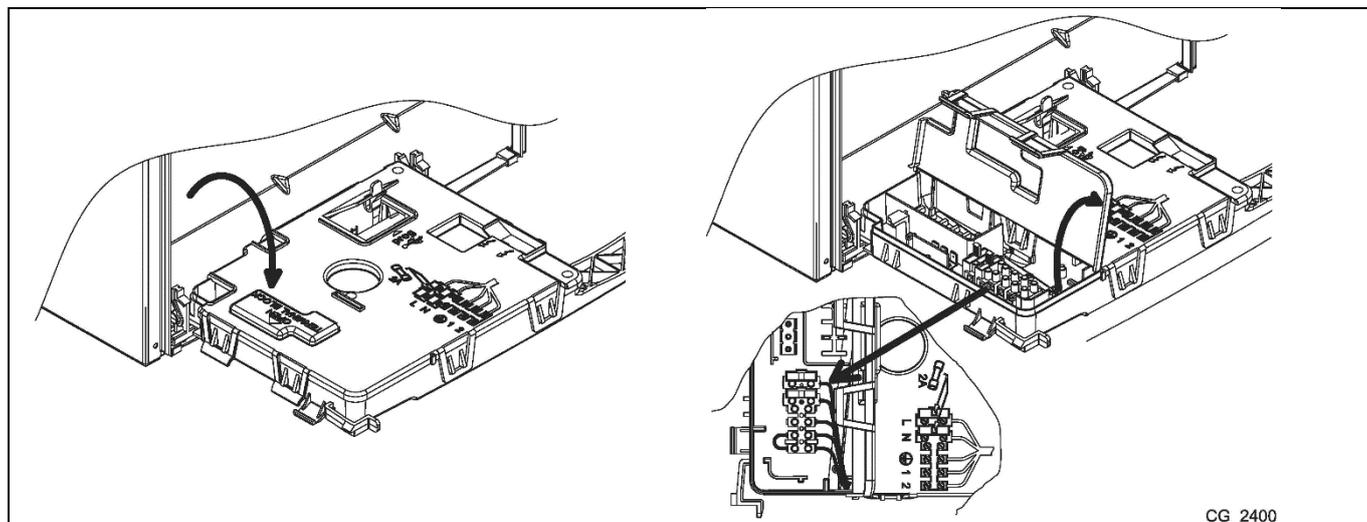
(L) – фаза (коричневый провод под напряжением)

(N) – нейтраль (синий провод)



– провод заземления (желто-зеленый провод)

(1) и (2) = соединительные клеммы комнатного термостата



CG_2400

9. ЗАПОЛНЕНИЕ СИСТЕМЫ



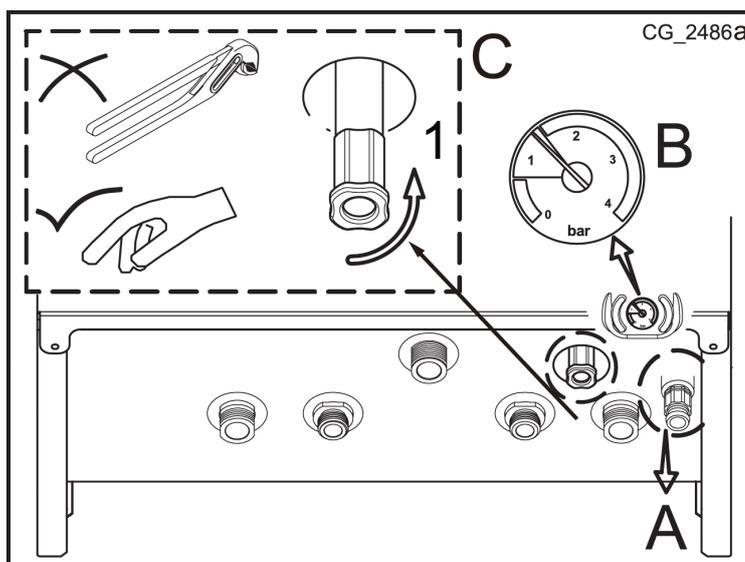
При выполнении данной операции отключите электропитание котла.

Регулярно проверяйте давление в системе по манометру (В).

Нормальный интервал значений давления холодной воды должен быть от 0,1 до 0,15 МПа (1-1,5 атм.), если работа котла остановлена.

Если давление недостаточно, откройте кран заполнения (С), если давление избыточно, откройте сливной кран (А).

А	Кран слива воды из котла
В	Манометр
С	Кран заполнения



Уделите особое внимание заполнению системы. Заполняйте систему теплоносителем постепенно во избежание формирования воздушных пузырей в первичном теплообменнике вплоть до достижения требуемого давления. Затем стравите воздух из всех радиаторов системы. Производитель не несет ответственности за возможный ущерб, причиненный теплообменнику по причине некорректного заполнения.



Котел оборудован гидравлическим прессостатом (реле минимального давления воды), предотвращающим работу горелки при отсутствии теплоносителя.



Общая жесткость теплоносителя не должна превышать 2 мг. экв/литр. Теплоноситель должен иметь РН в пределах от 6,5 до 8,5. Применение жесткой воды вызывает образование накипи в котле, что снижает его теплотехнические параметры и может стать причиной повреждения элементов котла. Применяемый теплоноситель должен находиться в пределах от 0,2 до -0,2 по индексу Ланжелье или в пределах от 5,8 до 6,5 по индексу Ризнера. Повреждение элементов котла из-за образования накипи не попадает под действия гарантийных обязательств. Если жесткость воды не отвечает требуемым параметрам, вода должна быть подготовлена.



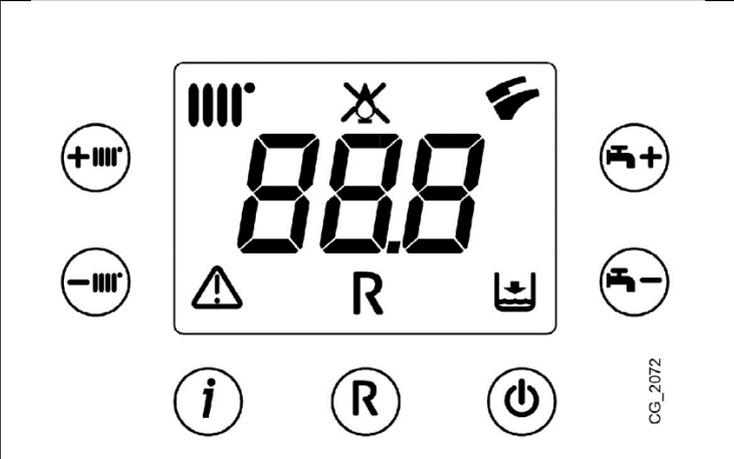
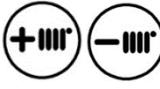
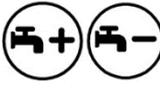
В случае частого падения давления котел должен быть осмотрен специалистом сервисной службы.

10. РАСХОД / НАПОР ВОДЯНОГО НАСОСА

Циркуляционные насосы, используемые в котле, отличаются высоким напором и могут быть использованы в любых системах отопления, как в однотрубных, так и в двухтрубных. Встроенный в насос автоматический воздухоотводчик позволяет эффективно удалять находящийся в отопительной системе воздух. В Приложении Е показаны характеристики (расход / напор) используемых насосов.

11. ВКЛЮЧЕНИЕ КОТЛА

Обозначения на клавишах

	Выбор режимов работы: Лето / Зима / Выключено	
	Клавиши регулирования температуры в контуре отопления	
	Клавиши регулирования температуры в контуре горячего водоснабжения	
	Клавиша перезапуска (Reset)	
	Клавиша информации	

Значения символов на дисплее

	Работа в режиме отопления		Общая неисправность
	Наличие пламени (горелка работает)		Сброс
	Ошибка Розжига		Низкое давление в системе отопления)
	Работа в режиме горячего водоснабжения (ГВС)		Цифровой сигнал (коды ошибок, температуры и т. д.)

Для правильного включения котла выполните следующие операции:

- Откройте газовый кран.
- Убедитесь, что в системе нужное давление (см. раздел «Наполнение системы»).
- Подключите котел к сети электропитания.
- Нажмите клавишу включения  для включения котла на летний режим  или на зимний .
- Для регулирования температуры в контуре отопления нажимайте клавиши «плюс» или «минус» с обозначением радиатора .
- Для регулирования температуры в контуре горячего водоснабжения (ГВС) нажимайте клавиши «плюс» или «минус» с обозначением крана .

После успешного розжига горелки на экране отображается символ пламени .

Примечание: символ крана  отображается, если котел работает в летнем режиме. Котел будет включаться только при открытом кране горячей воды.



При первом включении котла может возникнуть ошибка розжига из-за наличия воздуха в газопроводе. Нажмите и удерживайте клавишу «Reset»  не менее 2 сек после остановки котла из-за ошибки, после чего произойдет попытка повторного зажигания.

12. РЕЖИМЫ РАБОТЫ КОТЛА

У котла имеется три рабочих режима: Лето / Зима / Выключено. Для переключения между режимами последовательно нажимайте клавишу выбора режимов работы .

Режим **Лето**: на дисплее отображается только символ крана . Котел работает только для приготовления горячей воды без функции отопления (но с функцией защиты от замерзания).

Режим **Зима**: на дисплее отображаются символ крана  и символ радиатора . Котел работает как для нагрева контура отопления, так и для приготовления горячей воды.

Режим **Выключено**: на экране не отображаются ни символ радиатора, ни символ крана. Котел не работает ни для нагрева контура отопления, ни для приготовления горячей воды. Но работает функция защиты от замерзания.

При работе котла на нагрев контура отопления на дисплее отображается мигающий символ радиатора . При работе котла на приготовление горячей воды на дисплее отображается мигающий символ крана . Система может оснащаться комнатным термостатом и поддерживать заданную температуру в помещении.

13. ВЫКЛЮЧЕНИЕ КОТЛА И ФУНКЦИЯ ЗАЩИТЫ ОТ ЗАМЕРЗАНИЯ

Поочередным нажатием клавиши выбора режимов работы  можно выбрать требуемый режим работы (Лето/Зима) или выключить устройство. При выключении на дисплее отображается изображение «OFF». В этом режиме все сигналы от потребителей тепла игнорируются, за исключением функции защиты системы от замерзания. При сохранении подачи электропитания функция защиты от замерзания остается включенной и активной. Если температура теплоносителя в котле опустится ниже 5°C, то котел запустится автоматически и будет работать до тех пор, пока температура подачи контура отопления не достигнет 30°C.



Функция защиты от замерзания действует только, если котел включен в сеть, кран подачи газа открыт, в системе нормальное давление, котел не отображает неисправностей.

Также, когда на дисплее отображается «OFF», возможна работа с параметрами (отображение и настройка). При отключении электропитания выполняется остановка всех функций.

Для полного выключения котла отключите его от источника электропитания.

14. РЕКОМЕНДАЦИИ ПО ЭНЕРГОСБЕРЕЖЕНИЮ

Настройки для режима отопления

В зависимости от типа системы настройте температуру теплоносителя в котле. Для систем с радиаторами установите максимальную температуру теплоносителя на выходе из котла приблизительно 60°C. Увеличьте температуру подачи, если заданная температура воздуха в помещении не достигнута. Для систем с теплым полом не следует превышать температуру, указанную проектировщиком системы. Используйте датчик уличной температуры для автоматической настройки температуры теплоносителя в контуре отопления в зависимости от температуры наружного воздуха. Для точного

поддержания температуры в помещении используйте комнатный термостат. Благодаря этому будет производиться ровно то количество тепла, которое требуется, без перегрева помещения. Нагрев помещения на каждый дополнительный градус Цельсия означает увеличение потребления примерно на 6%. Используя программируемый комнатный термостат, вы можете установить ночную температуру в спальне примерно на 5°C ниже, чем в дневное время. В период длительного отсутствия, например, во время отпуска, заданная температура в помещении может быть понижена. Не накрывайте радиаторы, так как это препятствует нормальной циркуляции воздуха. Не оставляйте окна полуоткрытыми, в целях вентиляции открывайте их полностью на короткий период времени.

Настройки для режима горячего водоснабжения

Заранее задайте необходимую температуру горячей воды. Использование более горячей воды с последующим смешиванием приводит к образованию дополнительной накипи.

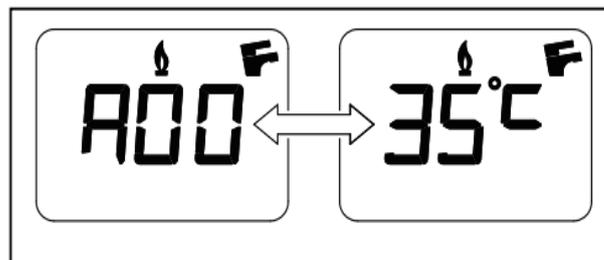
15. ОТОБРАЖЕНИЕ И НАСТРОЙКА ПАРАМЕТРОВ

15.1. ОТОБРАЖЕНИЕ ПАРАМЕТРОВ (ФУНКЦИЯ «INFO»)

Удерживайте нажатой клавишу со знаком «i»  не менее 6 сек, на экране появится информация о текущей работе котла.



Если функция INFO активна, на экране будут отображаться поочередно температура воды подачи котла и A00.



Для прокрутки информации с параметрами на экране нажимайте клавиши «плюс» или «минус» с обозначением крана .

Данная функция доступна в течение 3 мин. без каких-либо манипуляций.

Для досрочного выхода из функции удерживайте нажатой клавишу со знаком «i»  не менее 5 сек. или выключите котел.

- A00: текущее значение температуры воды на подаче в контур отопления (°C);
- A01: текущее значение температуры горячей бытовой воды (°C);
- A02: текущее значение температуры наружного воздуха (если подключен внешний датчик);
- A03: не используется;
- A04: значение сигнала управления газового клапана в реальном времени (%);
- A05: показатель мощности, в % (MAX CH);
- A06: заданное значение температуры контура отопления (°C);
- A07: заданное значение температуры горячей бытовой воды (°C);
- A08: последняя индикация неисправности в работе котла;
- A09: не используется;
- A10: не используется.

15.2. НАСТРОЙКА ПАРАМЕТРОВ

Для входа в функцию настройки параметров удерживайте нажатыми вместе не менее 6 секунд клавишу «минус» с обозначением крана  и клавишу «минус» с обозначением

радиатора . Если функция активна, на экране будет поочередно отображаться F01 и значение параметра.

Порядок настройки параметров следующий:

- Для прокрутки списка параметров нажимайте клавиши «плюс» или «минус» с обозначением крана  
- Нажимайте клавиши «плюс» или «минус» с обозначением радиатора   для изменения значения отдельного параметра.
- Для сохранения значения нажмите клавишу выбора режимов работы , на экране отобразится **MEM**.
- Для выхода без сохранения настройки нажмите клавишу со знаком «i» , на экране отобразится ESC



Все измененные параметры должны быть записаны в конце данного руководства.

Код параметра	Инструкции	Заводские настройки			
		18F-24F	1.24F	28F - 31F	1.28F - 1.31F
F01	Тип котла, 030=закрытая камера сгорания	030			
F02	Используемый тип газа, 000=природный газ (метан) 001=сжиженный газ	000			
F03	Система ГВС, 000= двухконтурный, 003= с внешним накопительным бойлером, 004= одноконтурный	000	004	000	004
F04-05	Настройка программируемого реле 1 и 2 (см. сервисную инструкцию), 000= без функции	000			
F06	Максимальная температура отопления (°C), 000= 85°C (горелка отключается при 90°C) 001= 45°C (горелка отключается при 50°C)	000			
F07	Приоритет конфигурации ГВС 000= BITRON 003= HUAYI	003			
F08	Максимальная мощность отопления (0-100%)	100			
F09	Максимальная мощность ГВС (0-100%)	100			
F10	Минимальная мощность отопления и ГВС (0-100%)	000			
F11	Задержка зажигания горелки в режиме отопления, 000=10сек, 001...010=1...10мин	006			
F12	Код идентификации модели котла	015	015	016	016
F13	Задержка насоса в режиме отопления 000=10сек, 001...10=1...10мин	003			
F14	Проверка положения датчика ГВС 000= не активен, 001= всегда активен	000			
F15	Заводские настройки	000			

<i>ECO Life</i>		<i>Руководство по установке и эксплуатации</i>
F16	Функция «антилегионелла», 000= выкл., 055~067=вкл. (уставка температуры 55~67°C)	000
F17	Конфигурация реле давления воды	001
F18	Просмотр сервисных параметров, 000= сервисные параметры скрыты, 018= сервисные параметры открыты	000

Для просмотра сервисных параметров (F19 – F67) необходимо установить параметр F18 = 018

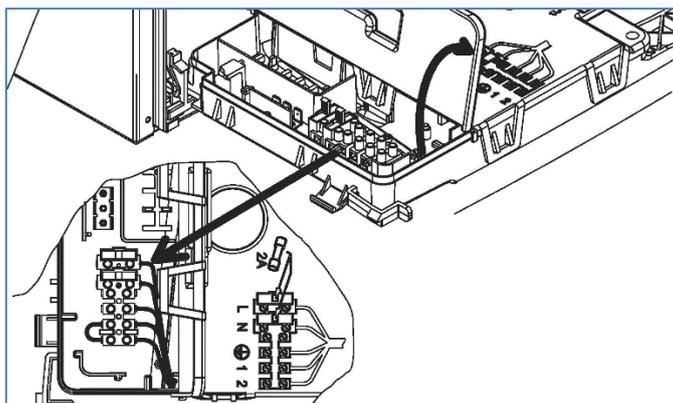
Установленные на заводе значения сервисных параметров F19 – F67

F19: 001	F36: 020	F53: 100
F20: 000	F37: 003	F54: 000
F21: 030	F38: 000	F55: 003
F22: 110	F39: 067	F56: 025
F23: 010	F40: 070	F57: 000
F24: 005	F41: 010	F58: 000
F25: 000	F42: 042	F59: 005
F26: 165	F43: 000	F60: 120
F27: 010	F44: 000	F61: 015
F28: 070	F45: 001	F62: 030
F29: 020	F46: 015	F63: 025
F30: 000	F47: 000	F64: 000
F31: 180	F48: 100	F65: 045
F32: 170	F49: 105	F66: 000
F33: 004	F50: 100	F67: 030
F33: 004	F51: 005	
F35: 015	F52: 020	

16. ПОДКЛЮЧЕНИЕ К КОМНАТНОМУ ТЕРМОСТАТУ

Подключите комнатный термостат следующим образом:

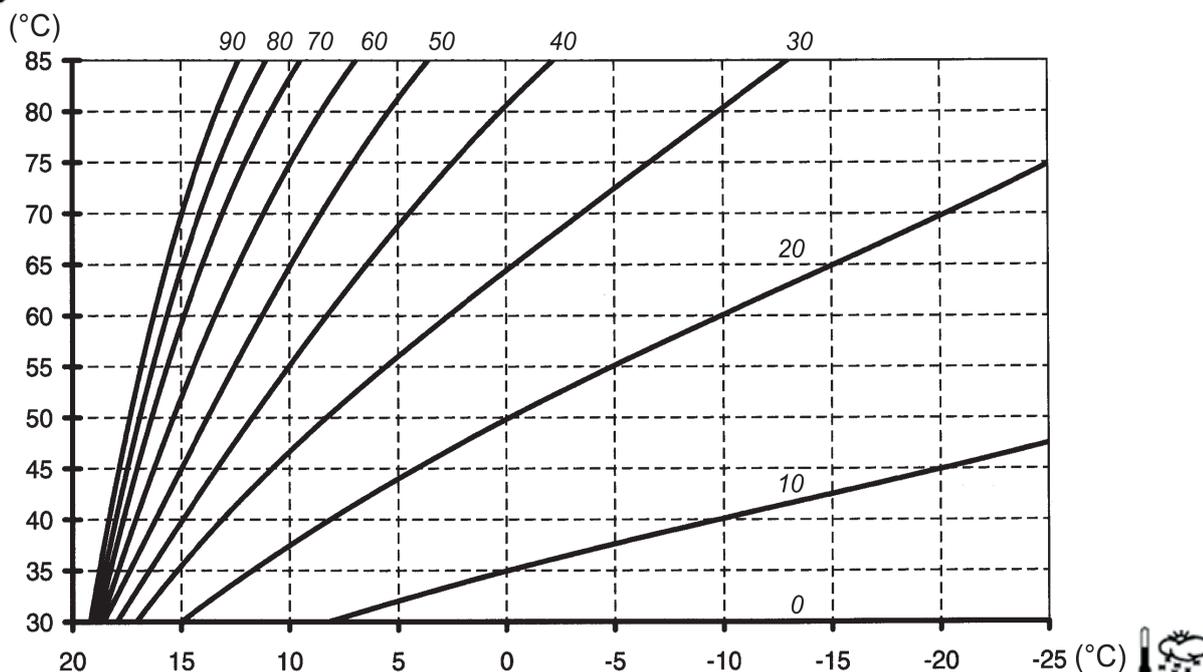
- Откройте клеммную колодку источника питания, как описано в разделе “Подключение электропитания”;
- Снимите перемычку между клеммами 1 и 2;
- Пропустите двухжильный кабель термостата через отверстие для фиксации кабеля и подсоедините его к клеммам 1 и 2.



17. ПОДКЛЮЧЕНИЕ ДАТЧИКА НАРУЖНОЙ ТЕМПЕРАТУРЫ

Подключите датчик температуры наружного воздуха следующим образом:

- Откройте клеммную колодку источника питания, как описано в разделе “Подключение источника питания”.
- Подсоедините датчик температуры наружного воздуха к двум цветным проводам, закрепленным на крышке.
- После того как датчик температуры наружного воздуха подключен, для выбора требуемой кривой регулировки климата “Kt” из предложенных (0...90) нажимайте клавиши «плюс» или «минус» с обозначением радиатора   (значение кривой “Kt” по умолчанию равно 0).



18. ПОДКЛЮЧЕНИЕ БОЙЛЕРА (ТОЛЬКО ДЛЯ ОДНОКОНТУРНОГО КОТЛА)

Датчик температуры (NTC) бойлера ГВС входит в комплект поставки котла.

Подключение бойлера

К данному котлу может быть подключен внешний бойлер косвенного нагрева. Схема подключения приведена в *Приложении F*. Подключите провода от датчика температуры бойлера к клемме на колодке M2. Датчик температуры бойлера должен быть вставлен в гильзу бойлера косвенного нагрева. Для регулирования температуры в бойлере (от 35°C

до 60°C) нажимайте клавиши «плюс» или «минус» с обозначением крана  .

Важная информация: установите параметр F03 равным 003, как описано в главе “Настройка параметров”.



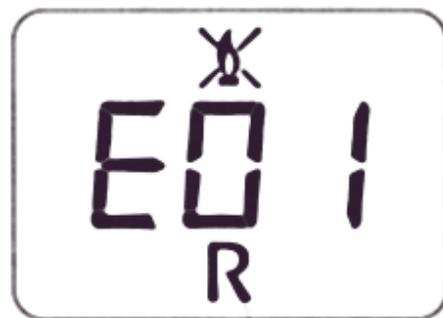
Функция антилегионелла по умолчанию не активна. Если Вы желаете активировать данную функцию, задайте для параметра F16 значение от 055 до 067 (уставка 55-67°C) согласно разделу «Настройка параметров».

19. КОДЫ АВАРИЙНОЙ И ПРЕДУПРЕДИТЕЛЬНОЙ СИГНАЛИЗАЦИИ

При возникновении нарушения в работе на дисплее появляется код ошибки, состоящий из буквы «E» и цифры. Подробное описание ошибок приведено в таблице ниже.

Если вместе с номером ошибки отображается буква «R», ошибка может быть устранена перезагрузкой.

Нажмите и удерживайте клавишу перезапуска  не менее 2 сек. Если ошибка повторяется, обратитесь в сервисный центр.



При возникновении неисправности мигает код ошибки с подсветкой.



Если возникает неисправность, отличная от указанных в таблице, или любая неисправность повторяется неоднократно, обратитесь в сервисный центр.

ТАБЛИЦА КОДОВ АВАРИЙНОЙ И ПРЕДУПРЕДИТЕЛЬНОЙ СИГНАЛИЗАЦИИ

E01

Описание: Во время розжига на плату не поступает сигнал о наличии пламени. После заданного числа неудачных попыток розжига котел уходит в блокировку

Элемент, сигнализирующий о неисправности: электрод контроля пламени

Возможные причины:

1. Нет газа
2. Закрыт газовый кран
3. Недостаточное давление газа на входе в котел.
4. Перепутаны фаза и ноль (для моделей с фазозависимыми электронными платами)
5. Нет контакта между платой и электродом контроля пламени
6. Неисправен, загрязнен или неправильно установлен электрод контроля пламени
7. Недостаточно поступает воздуха для горения
8. Неплотно присоединен коаксиальный дымоход (продукты сгорания частично попадают в воздушный тракт)
9. Неисправна электронная плата (например, неисправен блок розжига на плате)
10. Неисправен газовый клапан (или неправильно настроен при техническом обслуживании)

E02

Описание: На плату поступил сигнал о разомкнутых контактах предохранительного термостата перегрева.

Элемент, сигнализирующий о неисправности: предохранительный термостат перегрева.

Возможные причины:

1. Температура контура отопления превысила максимально допустимую (100-105°C)
 - а) забит (накипью) теплообменник
 - б) засорены фильтры (контура отопления)
 - в) неисправен насос
 - г) завоздушена система отопления

- д) Неисправен датчик температуры контура отопления («поплыла» характеристика зависимости сопротивления от температуры)
- е) Отсутствует хороший контакт между датчиком температуры контура отопления и теплоносителем (в контактных датчиках рекомендуется применять термопасту)
2. Неисправен термостат перегрева
 3. Нет электрического контакта между платой и термостатом перегрева
 4. Неисправна электронная плата

E03

Описание: На плату поступил некорректный сигнал с реле давления воздуха.

Элемент, сигнализирующий о неисправности: реле давления воздуха (пневмореле)

Возможные причины:

1. Превышена максимальная длина дымоотводящих труб (коаксиальных или раздельных) или проблемы с дымоходом
2. Неисправно пневмореле
3. Нет контакта между платой и пневмореле
4. Неисправен вентилятор
6. Нет контакта между платой и вентилятором
7. Попала вода в силиконовую трубку, соединяющую пневмореле с трубкой
8. Из-за низкого напряжения в электросети вентилятор не обеспечивает нужного напора для замыкания контактов пневмореле

E04

Описание: отключение котла из-за отказа зажигания или частого погасания пламени. См. ошибку E01.

Элемент, сигнализирующий о неисправности: электрод контроля пламени, плата

Возможные причины:

1. Неисправен, загрязнен или неправильно установлен электрод контроля пламени
2. Неисправна электронная плата

E05

Описание: Сопротивление датчика температуры контура отопления, измеренное платой, находится вне допустимого рабочего диапазона (0÷125°C). При индикации данного кода запросы на нагрев не выполняются.

Элемент, сигнализирующий о неисправности: Датчик температуры контура отопления

Возможные причины:

1. Неисправен датчик температуры контура отопления
2. Нет контакта между платой и датчиком температуры контура отопления (короткое замыкание или обрыв в цепи)
3. Температура, измеряемая датчиком, находится вне допустимого рабочего диапазона
4. Неисправна электронная плата

E06

Описание: Сопротивление датчика температуры контура горячего водоснабжения, измеренное платой, находится вне допустимого рабочего диапазона (0÷125°C). При индикации данного кода запросы на нагрев не выполняются.

Элемент, сигнализирующий о неисправности: Датчик температуры контура отопления

Возможные причины:

1. Неисправен датчик температуры контура горячей воды
2. Нет контакта между платой и датчиком температуры контура горячей воды (короткое замыкание или обрыв в цепи)
3. Температура, измеряемая датчиком, находится вне допустимого рабочего диапазона
4. Неисправна электронная плата

E08

Описание: Отсутствие заземления

Элемент, сигнализирующий о неисправности: электронная плата

Возможные причины:

1. Попала влага на электронную плату котла
2. Качество питающей электроэнергии не соответствует требованиям Российских стандартов (в большинстве случаев проблема решается установкой стабилизатора напряжения с гальванической развязкой и выполнением надёжного заземления)
3. Неисправна электронная плата
4. Отсутствует надёжное соединение с заземленными проводниками

E09

Описание: Ошибка обратной связи с клапаном. Ответный сигнал с газового клапана не соответствует командам контроллера.

Элемент, сигнализирующий о неисправности: электронная плата

Возможные причины:

Неисправна электронная плата

E10

Описание: Разомкнуты контакты реле минимального давления контура отопления.

Элемент, сигнализирующий о неисправности: реле минимального давления контура отопления

Возможные причины:

1. Недостаточное давление воды в контуре отопления (проверить показания манометра)
2. Нет контакта между платой и реле минимального давления контура отопления
3. Неисправно реле минимального давления контура отопления (предохранительный прессостат)

E22

Описание: Электронная плата диагностировала пониженное напряжение в сети и отключила котел. (Если напряжение питания станет больше 192 В, произойдет автоматический перезапуск).

Элемент, сигнализирующий о неисправности: Электронная плата

Возможные причины:

1. Пониженное напряжение электропитания
2. Неисправна электронная плата
3. Несоответствие качества питающей электроэнергии требованиям стандартов

E25

Описание: защита от «сухого» хода насоса.

Элемент, сигнализирующий о неисправности: Электронная плата

Возможные причины:

1. Недостаток воды контура отопления (засорение водяного насоса или главного

теплообменника)

2. Неисправность датчика NTC подачи отопительной воды
3. Неисправность печатной платы

E26

Описание: защита от «сухого» хода насоса.
См. описание ошибки E25

E35

Описание: Электрод контроля пламени дает сигнал о наличии пламени до подачи сигнала с платы на открывание газового клапана («паразитное пламя»

Элемент, сигнализирующий о неисправности: электрод контроля пламени

Возможные причины:

1. Попала влага на электронную плату котла
2. Наличие пламени после отключения горелки – "паразитное пламя" (нарушена герметичность газового клапана)
3. Качество питающей электроэнергии не соответствует требованиям Российских стандартов (в большинстве случаев проблема решается установкой стабилизатора напряжения с гальванической развязкой и выполнением надёжного заземления)
4. Неисправна электронная плата
5. Отсутствует надёжное соединение с заземленными проводниками

E98/E55

Описание: Неправильная конфигурация платы.

Элемент, сигнализирующий о неисправности: электронная плата

Возможные причины:

1. Плата заменена, но не выполнена калибровка модели котла для газового клапана
2. Отсутствие настройки или неправильная настройка параметров F03 и F12

20. СИСТЕМЫ БЕЗОПАСНОСТИ

Данные котлы полностью отвечают требованиям СНиП РФ, а также действующим нормам стран ЕС. В частности, они оснащены следующими устройствами и системами:

• Предохранительный термостат

Благодаря датчику, установленному на выходной трубе первичного теплообменника, в случае перегрева воды первичного контура прекращается подача газа в горелку. В этих условиях котел блокируется. После устранения причины, вызвавшей блокировку, возможно повторное включение котла путем нажатия кнопки в течение не менее 2 секунд.

• Датчик тяги – пневмореле

Данное устройство обеспечивает включение горелки только при условии эффективного отвода продуктов сгорания. В нижеследующих случаях произойдет остановка и блокировка котла, а на экране появится код неисправности E03 (см. раздел «Система безопасности: индикаторы, коды и срабатывание»): при закупорке дымоотводящей трубы; при засорении устройства Вентури; при блокировке вентилятора; при выходе из строя пневмореле; при разрыве контакта между пневмореле и электронной платой.

• Ионизационный датчик пламени

Электрод определения наличия пламени гарантирует безопасность работы при нарушении подачи газа или неполном горении основной горелки. Для перезапуска котла необходимо нажать и удерживать нажатой не менее 2 секунд клавишу сброса [®].

• Реле минимального давления воды (гидравлический прессостат)

Данное устройство допускает включение основной горелки, только если давление в системе выше 0,5 бар.

• Постциркуляция насоса контура отопления

Электронная система управления обеспечивает продолжение работы насоса на контур отопления в течение 3 минут после того, как комнатный термостат отключил основную горелку.

• Функция защиты от замерзания

Электронная система управления котла имеет функцию защиты «от замерзания» в контуре отопления и ГВС, которая при температуре воды на подаче ниже 5°C включает горелку до достижения на подаче температуры, равной 30°C. Данная функция работает, если к котлу подключено электричество, кран подачи газа открыт и если давление в системе соответствует предписанному.

• Функция контроля отсутствия циркуляции воды в первичном контуре (из-за возможной блокировки насоса)

В случае отсутствия или недостаточности циркуляции воды в первичном контуре котел блокируется и на дисплей выводится код неисправности E25.

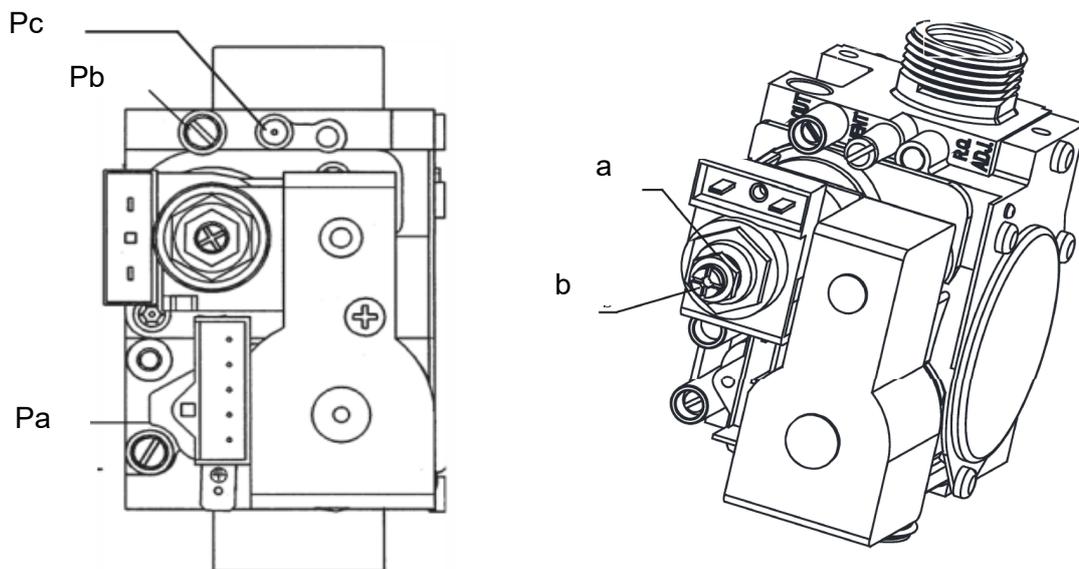
• Защита от блокировки насоса

Если котел не работает в течение 24 часов подряд (на контур отопления и/или ГВС), насос включается автоматически на 10 секунд. Данная функция работает, если к котлу поступает электропитание.

• Гидравлический предохранительный клапан (контур отопления)

Этот клапан контролирует давление в контуре отопления и настроен на давление 3 бар. Рекомендуется присоединить предохранительный клапан к сифонному сливу. Запрещается использовать данный клапан для слива воды из системы отопления.

21. НАСТРОЙКИ ГАЗОВОГО КЛАПАНА



Модель клапана SIT SIGMA 845

Pa – штуцер измерения давления на входе в газовый клапан

Pb – штуцер измерения давления перед горелкой

Pc – штуцер компенсации давления в камере сгорания

a – винт регулировки максимальной мощности

b – винт регулировки минимальной мощности

Данный настенный котел может работать на природном газе или сжиженном газе. Для настройки газового клапана проверьте установленные на плате параметры и проведите механическую регулировку газового клапана.

Проверка установленных на плате параметров

- Проверьте необходимые значения параметров на плате согласно процедуре, описанной в разделе «Настройка параметров»
F02=0; F08=100; F09=100; F18=18; F45=1; F48=100.

Регулировка газового клапана

Для корректной процедуры регулировки газового клапана необходимо вывести котел на максимальную мощность (А) либо воспользоваться функцией «трубочист» (Б).

А) Вывод котла на максимальную мощность в режиме ГВС

- Откройте кран подачи газа и переведите котел в “зимний” режим работы.
- Включите кран с горячей водой, чтобы поток горячей воды превышал 10 л/мин, и установите температуру горячей воды на самое высокое значение. Таким образом будет обеспечен максимальный запрос на производство тепла.

Б) Использование функции «трубочист».

Для облегчения операций калибровки газового клапана существует возможность настройки функции калибровки прямо на панели управления котлом. Для этого необходимо одновременно нажать и держать нажатыми в течение как минимум 6 секунд кнопки  и .

По истечении приблизительно 6 секунд символы **III** и **☞** начинают мигать. С интервалом в 1 секунду на дисплее появляются чередующиеся надписи “100” и величина температуры подачи. На этом этапе котел работает на максимальной мощности (100%).

Нажав на кнопки **⊕** или **⊖**, можно установить максимальную (100%) или минимальную (0%) мощность котла.

Измерение входного динамического давления газа

- Присоедините выход для измерения положительного давления газового дифференциального манометра к выходу для измерения давления (**Pa**) на входе.

Настройка номинальной тепловой мощности (настройка максимального давления подачи газа)

- Снимите пластиковый колпачок на регуляторе газового клапана.
- Присоедините манометр к выходу для измерения давления (**Pb**) на горелке.
- Поворачивайте латунный винт (**a**) до достижения давления, соответствующего максимальной мощности, руководствуясь таблицей ниже.

Настройка минимальной тепловой мощности (настройка минимального давления подачи газа)

- Отсоедините провод питания модулятора и поворачивайте винт (**b**) до достижения давления, соответствующего минимальной мощности, руководствуясь таблицей ниже.
- Присоедините провод обратно.
- Установите на место крышку модулятора и надежно закрепите.

Примечание: для получения правильных результатов измерения для компенсации разряжения, создаваемого вентилятором в закрытой камере сгорания, присоедините точку измерения отрицательного давления дифференциального манометра к разъему типа “Т”. Два других конца соединителя типа “Т” должны быть присоединены к компенсационному отверстию камеры сгорания и к выходу (**Pc**) газового клапана соответственно. (Другой метод: приоткройте уплотнительную крышку камеры сгорания и оставьте свободной точку измерения отрицательного давления дифференциального манометра).

Давление газа на горелке.

Котел	Природный газ (G20)		Сжиженный газ (G30)	
	МАКС	МИН	МАКС	МИН
Давление газа (мбар)				
ECO Life 18F	12,2	2,8	21,0	4,4
ECO Life 1.24F, 24F	13,0	2,3	32,3	5,3
ECO Life 1.28F, 28F	11,8	1,8	25,5	4,1
ECO Life 1.31F, 31F	13,8	2,0	27,0	4,1

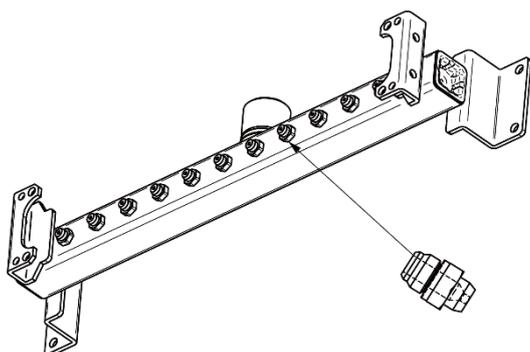
Потребление газа при максимальной мощности (15°C, 101,3 кПа атмосферного давления)

	18F	24F, 1.24F	28F, 1.28F	31F, 1.31F
Потребление газа	G20			
Расход газа при номинальной тепловой мощности, м ³ /ч	2,23	2,69	3,18	3,52
Низшая теплота сгорания, мДж/м ³	34,02	34,02	34,02	34,02
	G30			
Расход газа при номинальной тепловой мощности, кг/ч	1,55	2,00	2,34	2,63
Низшая теплота сгорания, мДж/кг	45,65	45,65	45,65	45,65

22. ПЕРЕВОД КОТЛА НА ДРУГОЙ ТИП ГАЗА



Перед началом работы обязательно перекройте газ, отсоедините котел от сети электропитания.



Рампа подачи газа с форсунками (инжекторами)

Котлы данного типа предназначены для эксплуатации как на природном газе, так и на сжиженном газе. Перевод котла на другой тип газа может производиться только квалифицированными специалистами. Порядок изменения типа газа:

А) Регулировка параметров платы: Установить значение параметра F02 равным «0» для природного газа или «1» для сжиженного газа.

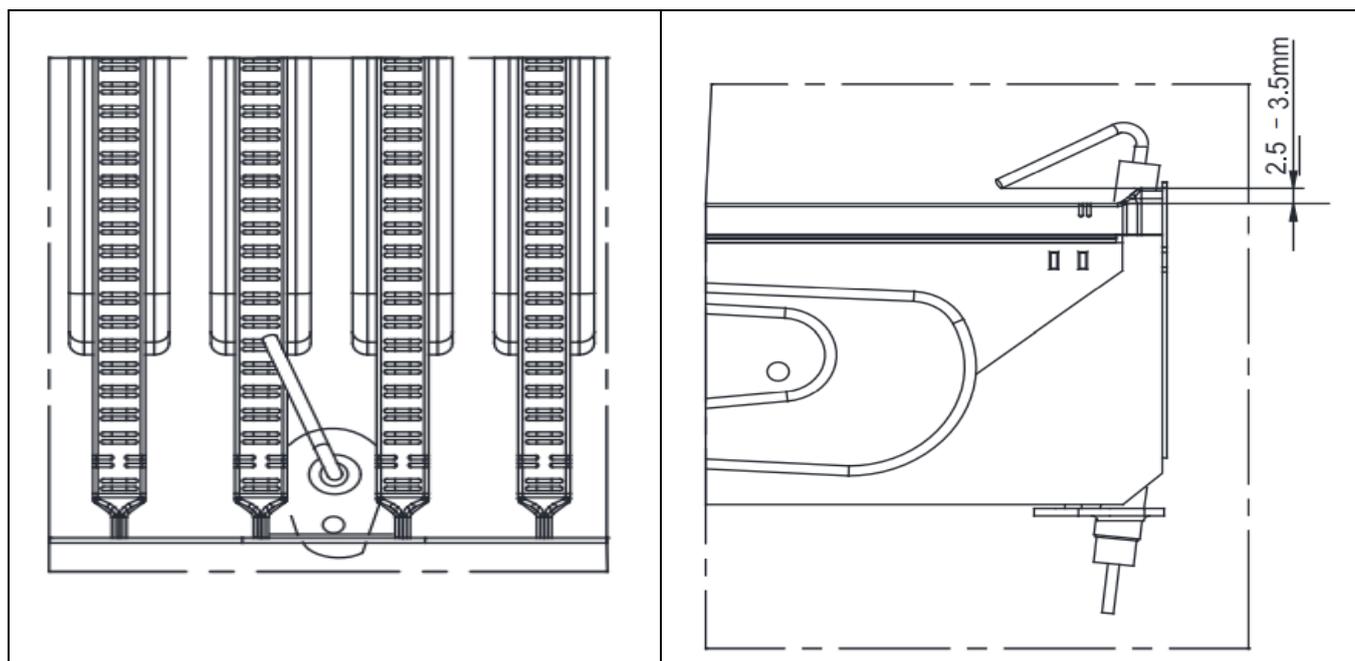
Б) Форсунок (инжекторы): выполнить замену форсунок на газовой рампе. Размер форсунок приведен в таблице.

Котел	Природный газ (G20)		Сжиженный газ (G30)	
	Количество форсунок	Диаметр форсунок	Количество форсунок	Диаметр форсунок
ECO Life 18F	11	Ø1.17	11	Ø0.77
ECO Life 1.24F, 24F	11	Ø1.32	11	Ø0.77
ECO Life 1.28F, 28F	15	Ø1.28	15	Ø0.77
ECO Life 1.31F, 31F	15	Ø1.30	15	Ø0.77

При установке форсунок на газовую рампу необходимо использовать прокладки (прилагаются к форсункам).

а) **Настройки газового клапана:** отрегулируйте максимальное и минимальное значение давления на газовом клапане в соответствии с используемым типом газа (см. «Раздел 21. Регулировка газового клапана»).

23. ПОЛОЖЕНИЕ ЭЛЕКТРОДА РОЗЖИГА



24. ЗАМЕНА ЭЛЕКТРОННОЙ ПЛАТЫ

При необходимости замены электронной платы действуйте следующим образом:

- Отключите электропитание котла.
- Закройте кран подачи газа в котел.
- Снимите переднюю панель котла.
- Замените плату.
- Подайте электропитание к котлу. На дисплее появится надпись "E98".

Настройте параметры F01, F02, F03, F12, F45, F48 согласно указаниям параграфа "НАСТРОЙКА ПАРАМЕТРОВ" с учетом модели котла, которая указана на паспортной табличке.

25. ТЕХНИЧЕСКОЕ ОБСЛУЖИВАНИЕ

Для обеспечения безопасной эффективной работы котла техническое обслуживание должно проводиться авторизованным квалифицированным специалистом по окончании каждого отопительного периода. Тщательное техническое обслуживание может обеспечить долговечную работу системы.



Перед проведением чистки и технического обслуживания отключите котел от источника электропитания.



Никогда не используйте для чистки корпуса чистящие вещества с коррозионным или абразивным эффектом (например, бензин или алкоголь и т. д.). Перед чисткой отключите электропитание.

Периодичность и перечень работ по техническому обслуживанию.

Периодичность технического обслуживания определяется особенностями установки и использования. Рекомендуется проводить техническое обслуживание 1 раз в год. Ниже приведен рекомендуемый перечень работ при ежегодном техническом обслуживании.

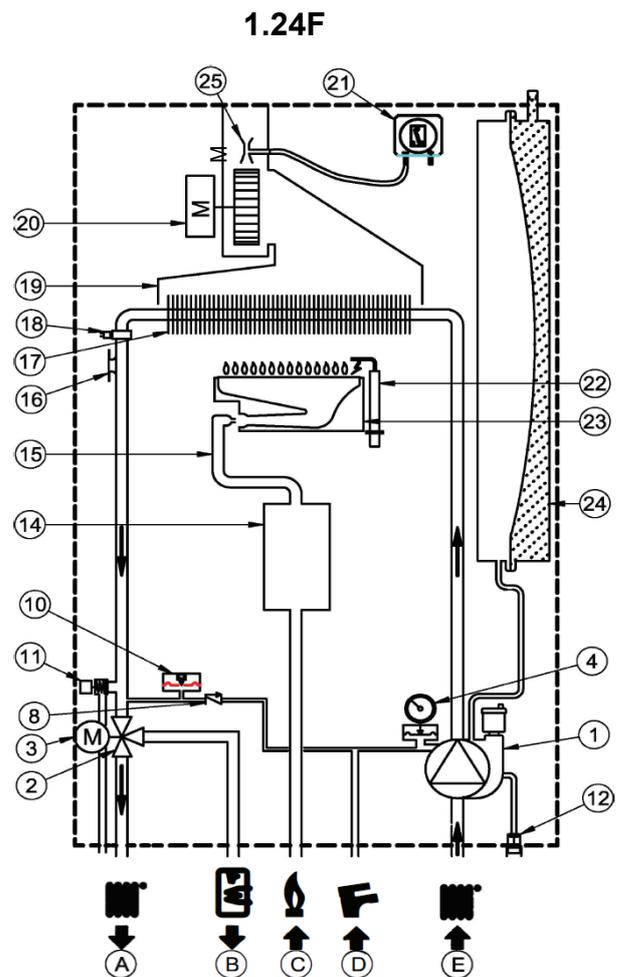
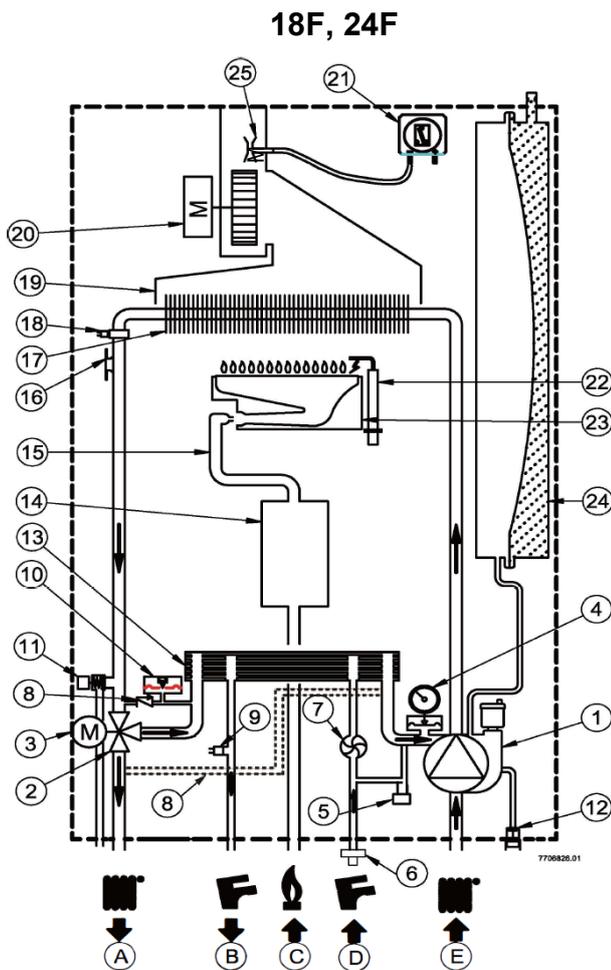
1. Проверить и обслужить имеющиеся фильтры в котле, на трубах водоснабжения и системы отопления.
2. Провести визуальный осмотр элементов котла. При необходимости очистить от пыли и грязи внутреннее пространство и элементы котла. При наличии значительных загрязнений на горелке или на наружной поверхности теплообменника произвести демонтаж загрязненных компонентов с последующей очисткой наружной поверхности от пыли и грязи.
3. Проверить состояние запальных и ионизационных электродов, и их положение относительно горелки. При необходимости заменить электроды и/или отрегулировать их положение согласно требованиям инструкции.
4. Проверить состояние термоизоляционных панелей. При необходимости заменить.
5. При необходимости провести работы по промывке внутренней поверхности теплообменников.
6. Проверить надежность установки и крепления котла и сопрягаемых элементов (труб, фитингов, элементов запорной арматуры, элементов воздухопроводов и дымоотводов). При необходимости закрепить.
7. Проверить состояние электрической проводки и электрических соединений. Убедиться, что система электроснабжения котла соответствует требованиям ПУЭ.
8. Проверить герметичность всех гидравлических соединений и контуров. Проверить и при необходимости отрегулировать давление воздуха в мембранном расширительном баке и давление теплоносителя в системе отопления.
9. Проверить состояние и герметичность подающего газопровода, газовых узлов и соединений внутри котла.
10. Измерить статическое и динамическое давление газа. Проверить настройки газового клапана, при необходимости отрегулировать.
11. Проверить работу котла на всех режимах.
12. Проверить герметичность системы удаления продуктов сгорания и оценить ее работоспособность.

26. ТЕХНИЧЕСКИЕ ХАРАКТЕРИСТИКИ

Модель: ECO Life		18F	24F	1.24F	28F	1.28F	31F	1.31F
Применяемый тип газа	-	G20 - природный газ						
Номинальная потребляемая тепловая мощность ГВС	кВт	20,2	26,3	-	30,1	-	33,3	-
Номинальная потребляемая тепловая мощность отопления	кВт	20,2	26,3	26,3	30,1	30,1	33,3	33,3
Минимальная потребляемая тепловая мощность	кВт	9,7	10,6	10,6	11,9	11,9	11,9	11,9
Номинальная полезная тепловая мощность ГВС	кВт	18,2	24	-	28	-	31	-
Номинальная полезная тепловая мощность отопления	кВт	18,2	24	24	28	28	31	31
Минимальная полезная тепловая мощность	кВт	8,5	9,3	9,3	10,4	10,4	10,4	10,4
Максимальное рабочее давление в системе отопления	мПа	0,3	0,3	0,3	0,3	0,3	0,3	0,3
Максимальное рабочее давление в системе ГВС	мПа	0,8	0,8	-	0,8	-	0,8	-
Емкость расширительного бака	л	8	8	8	10	10	10	10
Минимальный расход воды в системе ГВС	л/мин	2,0	2,0	-	2,0	-	2,0	-
Производительность ГВС при $\Delta T=25K$	л/мин	10,3	13,7	-	16,0	-	17,3	-
Производительность ГВС при $\Delta T=30K$	л/мин	8,6	11	-	13,3	-	14,4	-
Производительность ГВС при $\Delta T=35K$	л/мин	7,4	9,8	-	11,4	-	12,3	-
Диапазон регулирования температуры в системе отопления	°C	30-85						
Диапазон регулирования температуры в системе ГВС	°C	35-60	35-60	-	35-60	-	35-60	-
Диаметр коаксиального дымохода	мм	60/100						
Диаметр отдельного дымохода	мм	-	-	-	-	-	-	-
Максимальный объем выделения дымовых газов	кг/с	0,014	0,015	0,015	0,017	0,017	0,019	0,019
Минимальный объем выделения дымовых газов	кг/с	0,013	0,015	0,015	0,017	0,017	0,018	0,018

Модель: ECO Life		18F	24F	1.24F	28F	1.28F	31F	1.31F
Максимальная температура дымовых газов	°C	125	135	135	140	140	145	145
Минимальная температура дымовых газов	°C	94	104	104	110	110	110	110
NOx (GB 25034)	-	3						
Номинальное давление природного газа	Pa	2000	2000	2000	2000	2000	2000	2000
Напряжение, частота	В/Гц	220/50						
Номинальная электрическая мощность при максимальной тепловой нагрузке	Вт	110	110	110	146	146	146	146
Номинальная электрическая мощность при минимальной тепловой нагрузке	Вт	110	110	110	146	146	146	146
Номинальная электрическая мощность в режиме ожидания	Вт	3	3	3	3	3	3	3
Вес нетто	кг	29	29	28	37	36	37	36
Физические размеры								
высота	мм	700	700	700	766	766	766	766
ширина	мм	400	400	400	450	450	450	450
глубина	мм	298	298	298	340	340	340	340
Уровень водонепроницаемости	-	IPX5D						

ПРИЛОЖЕНИЕ А. КОНСТРУКЦИЯ КОТЛА. МОДЕЛИ 18F, 24F, 1.24F



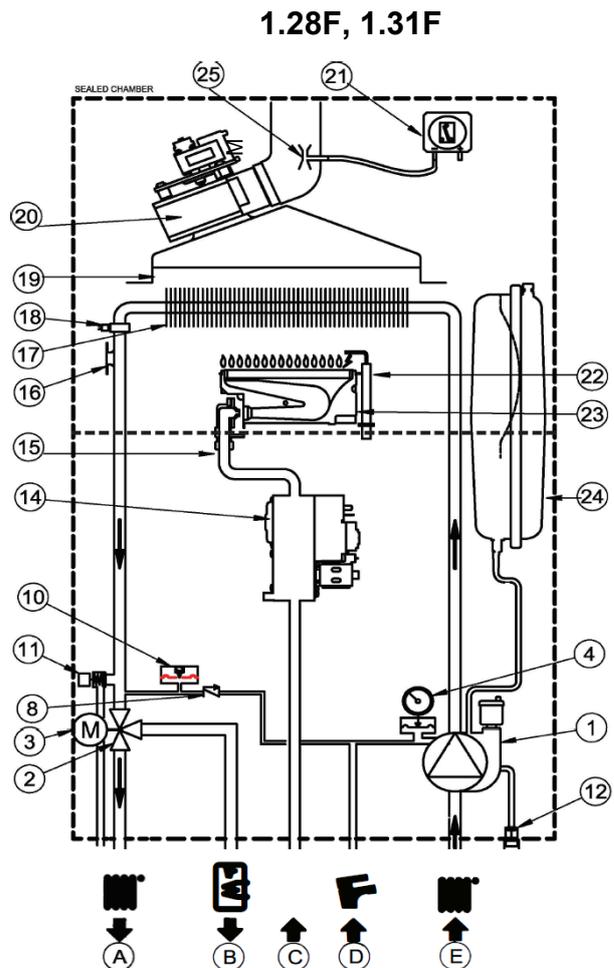
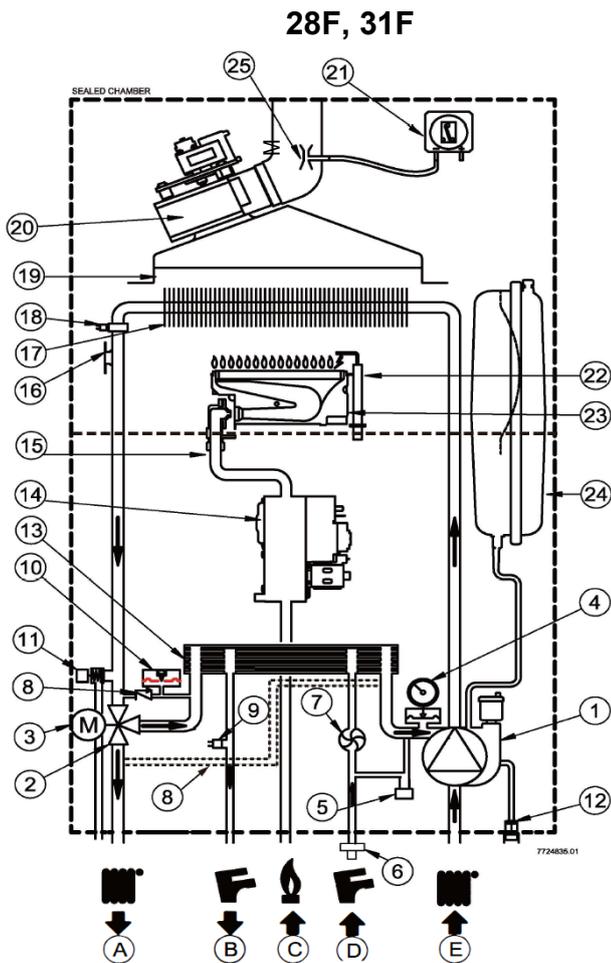
- 1 - Насос с воздухоотводчиком
- 2 - Трехходовой клапан
- 3 - Мотор трехходового клапана
- 4 - Манометр
- 5* - Кран заполнения системы
- 6* - Ограничитель протока с фильтром
(устанавливается при необходимости)
- 7* - Датчик расхода ГВС
- 8 - Автоматический байпас
- 9* - Датчик NTC контура ГВС
- 10 - Реле давления воды
- 11 - Предохранительный клапан
- 12 - Заглушка сливного отверстия котла
- 13* - Теплообменник контура горячего водоснабжения (ГВС)
- 14 - Газовый клапан
- 15 - Газовая рампа с форсунками
- 16 - Предохранительный термостат

- 17 - Первичный теплообменник
- 18 - Датчик NTC контура отопления
- 19 - Козырек
- 20 - Вентилятор
- 21 - Пневмореле
- 22 - Электрод розжига и контроля
пламени
- 23 - Горелка
- 24 - Расширительный бак
- 25 - Трубка Вентури

- A - Подача воды в систему отопления
- B - Выход горячей воды контура ГВС (для
одноконтурных моделей – подача
теплоносителя в змеевик бойлера)
- C - Подача газа
- D - Подача холодной воды
- E - Возврат воды из системы отопления

* - отсутствует в моделях 1.24F

ПРИЛОЖЕНИЕ А. КОНСТРУКЦИЯ КОТЛА. МОДЕЛИ 28F, 31F, 1.28F, 1.31F



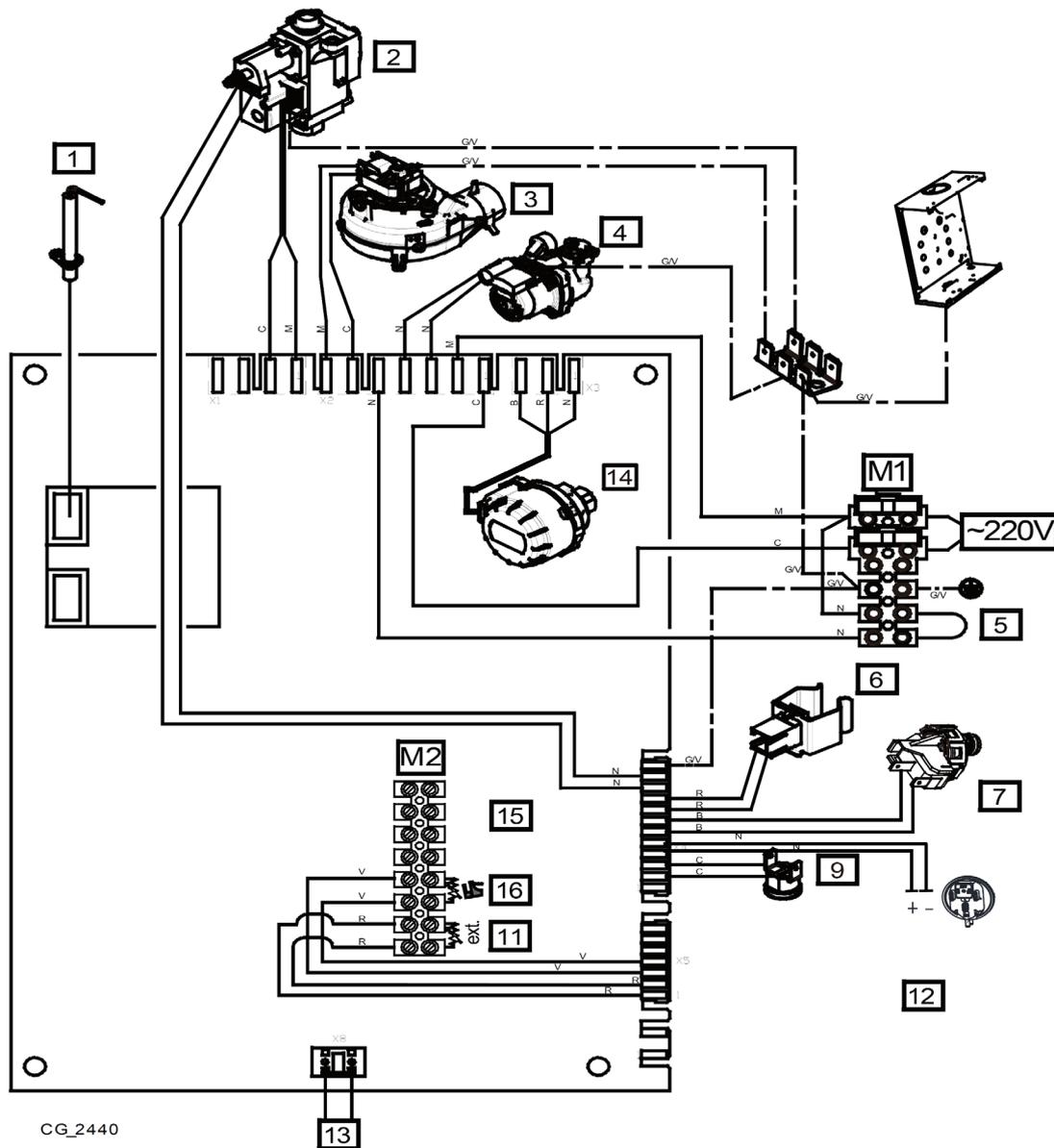
- 1 - Насос с воздухоотводчиком
- 2 - Трехходовой клапан
- 3 - Мотор трехходового клапана
- 4 - Манометр
- 5* - Кран заполнения системы
- 6* - Ограничитель протока с фильтром
(устанавливается при необходимости)
- 7* - Датчик расхода ГВС
- 8 - Автоматический байпас
- 9* - Датчик NTC контура ГВС
- 10 - Реле давления воды
- 11 - Предохранительный клапан
- 12 - Заглушка сливного отверстия котла
- 13* - Теплообменник контура горячего водоснабжения (ГВС)
- 14 - Газовый клапан
- 15 - Газовая рампа с форсунками
- 16 - Предохранительный термостат

- 17 - Первичный теплообменник
- 18 - Датчик NTC контура отопления
- 19 - Козырек
- 20 - Вентилятор
- 21 - Пневмореле
- 22 - Электрод розжига и контроля пламени
- 23 - Горелка
- 24 - Расширительный бак
- 25 - Трубка Вентури

- A - Подача воды в систему отопления
- B - Выход горячей воды контура ГВС (для одноконтурных моделей – подача теплоносителя в змеевик бойлера)
- C - Подача газа
- D - Подача холодной воды
- E - Возврат воды из системы отопления

* - отсутствует в моделях 1.28F, 1.31F

ПРИЛОЖЕНИЕ В. СХЕМА ПОДКЛЮЧЕНИЙ. МОДЕЛИ 1.24F, 1.31F

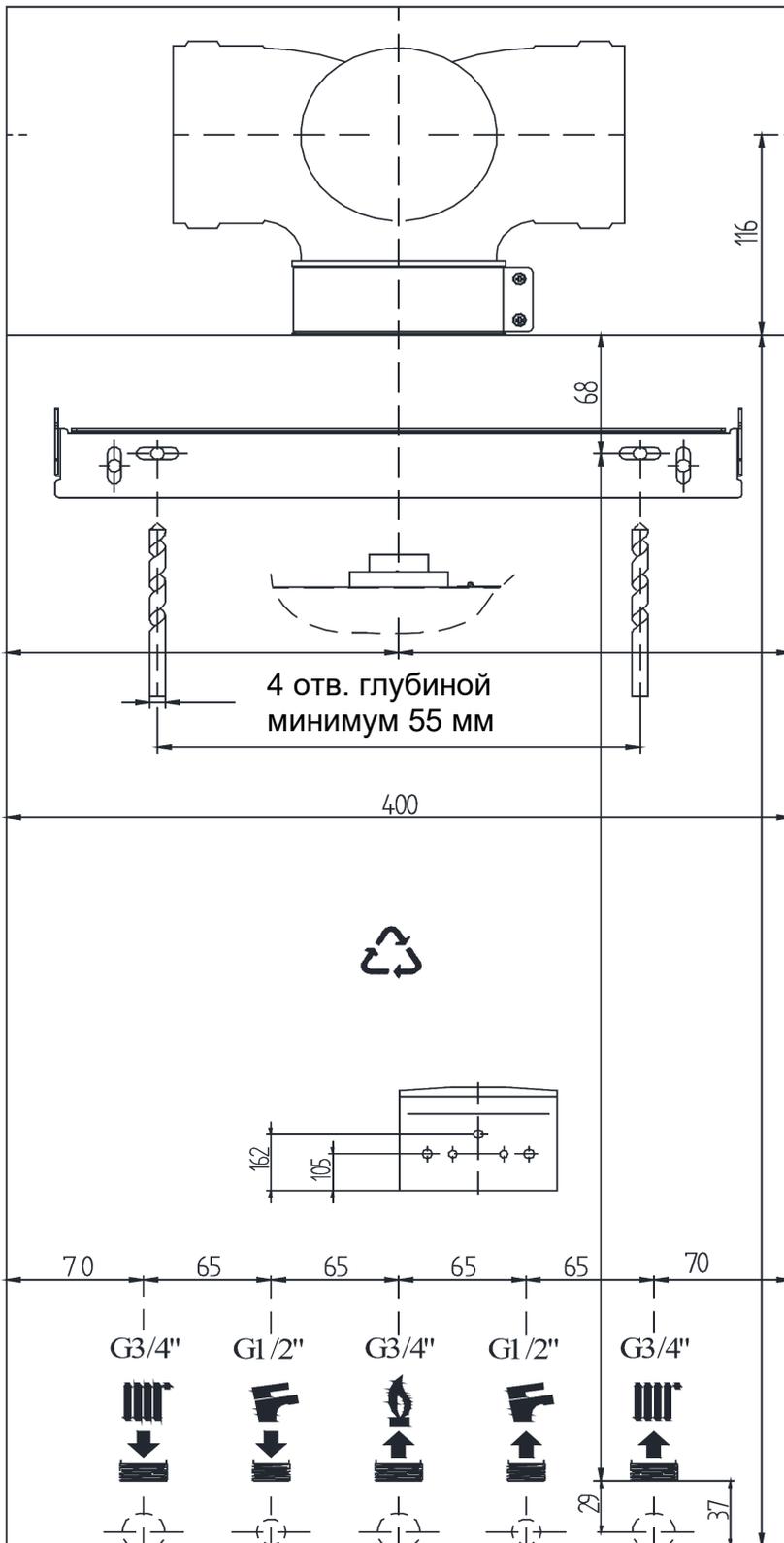


- 1 - Электрод розжига и контроля пламени
- 2 - Газовый клапан
- 3 - Вентилятор
- 4 - Циркуляционный насос
- 5 - Комнатный термостат (ТА)
- 6 - Датчик температуры контура отопления (NTC)
- 7 - Реле минимального давления воды
- 8 - Датчик расхода ГВС
- 9 - Термостат перегрева
- 11 - Датчик наружной температуры
- 12 - Пневмореле (APS)
- 13 - Контакты OpenTherm

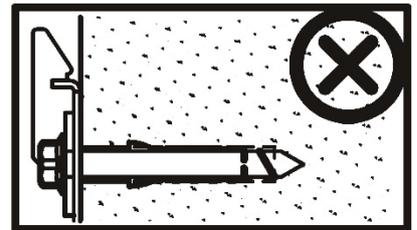
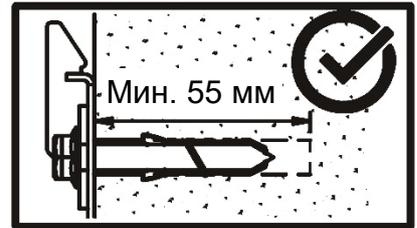
- 14 - Мотор трехходового клапана
- 15 - Не используется
- 16 - Датчик температуры воды в бойлере (NTC)

- C - Синий
- M - Коричневый
- N - Черный
- R - Красный
- G/V - Желтый зеленый
- V - Зеленый
- B - Белый
- G - Серый

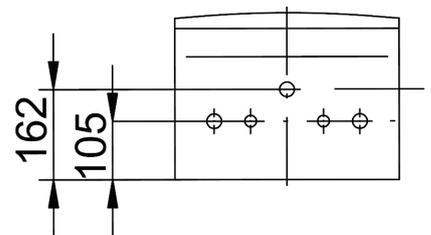
**ПРИЛОЖЕНИЕ С. ШАБЛОН ДЛЯ КРЕПЛЕНИЯ КОТЛА К СТЕНЕ.
МОДЕЛИ 18F, 24F, 1.24F**



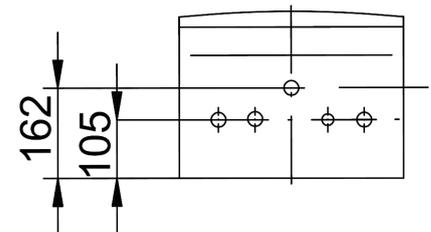
Глубина отверстий
должна превышать
длину винтов



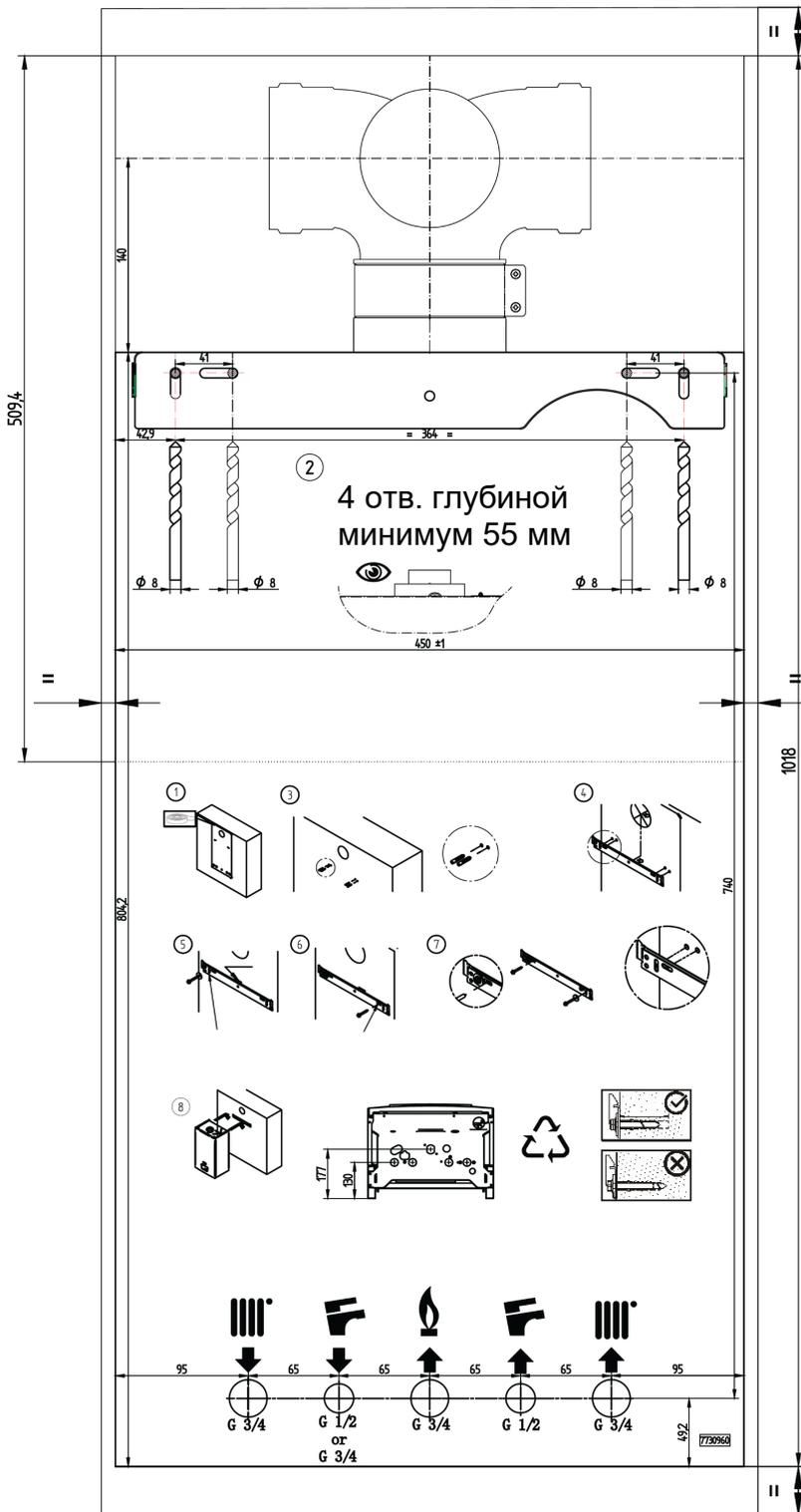
18F - 24F



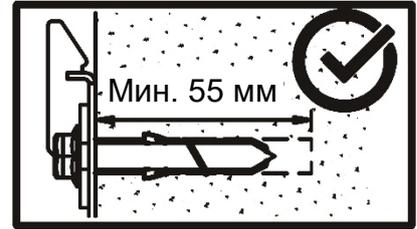
1.18F - 1.24F



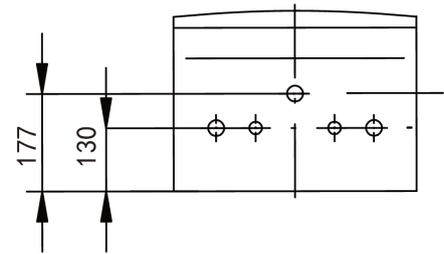
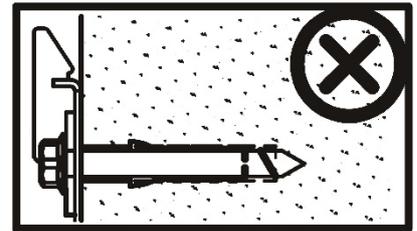
**ПРИЛОЖЕНИЕ С. ШАБЛОН ДЛЯ КРЕПЛЕНИЯ КОТЛА К СТЕНЕ.
МОДЕЛИ 28F, 31F, 1.28F, 1.31F**



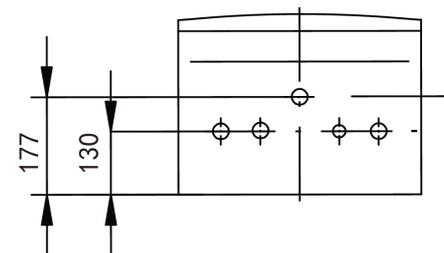
Глубина отверстий
должна превышать
длину винтов



Мин. 55 мм

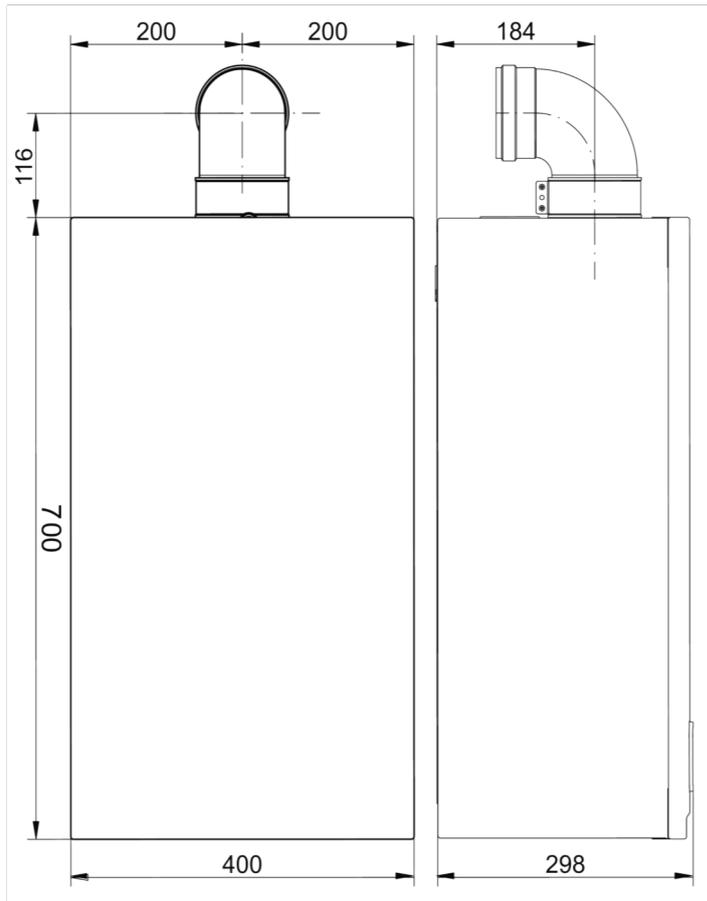


28F – 31F

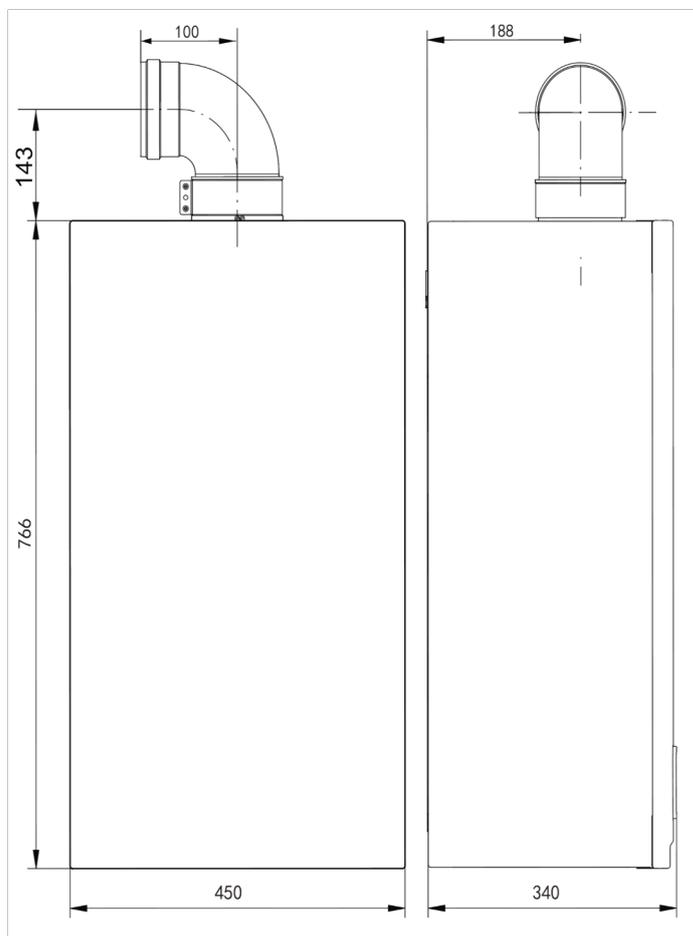


1. 28F – 1. 31F

ПРИЛОЖЕНИЕ D. ГАБАРИТНЫЕ РАЗМЕРЫ КОТЛА.

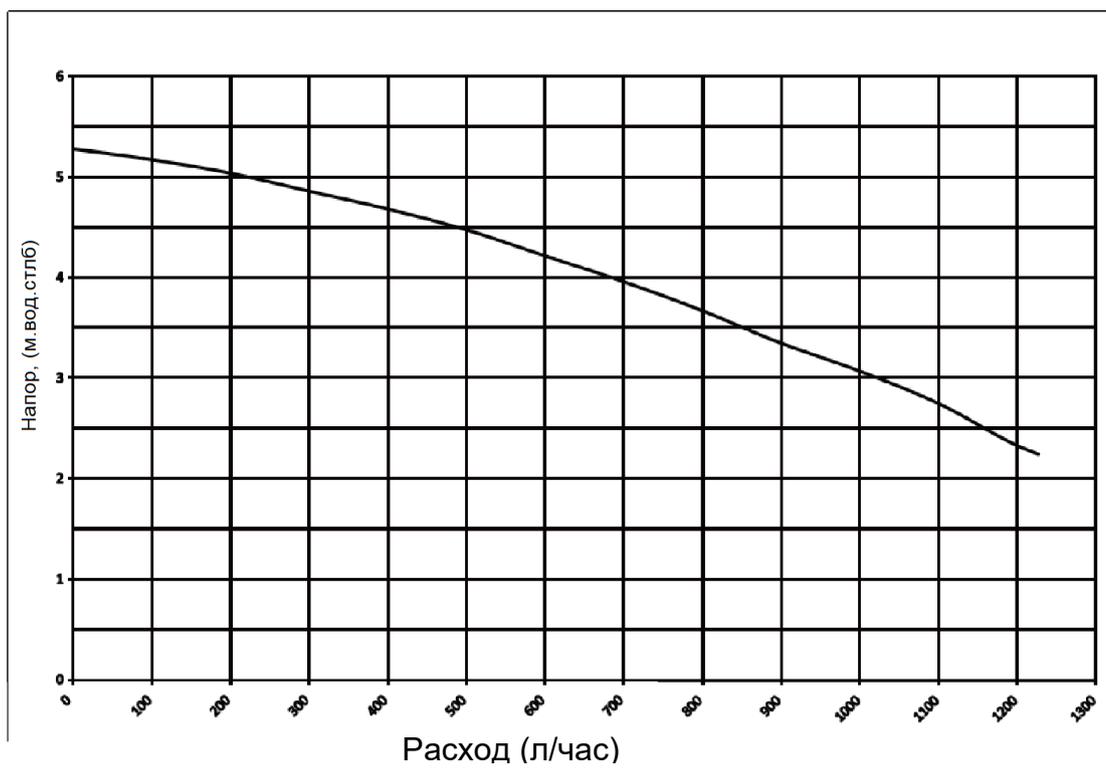


18F, 24F, 1.24F

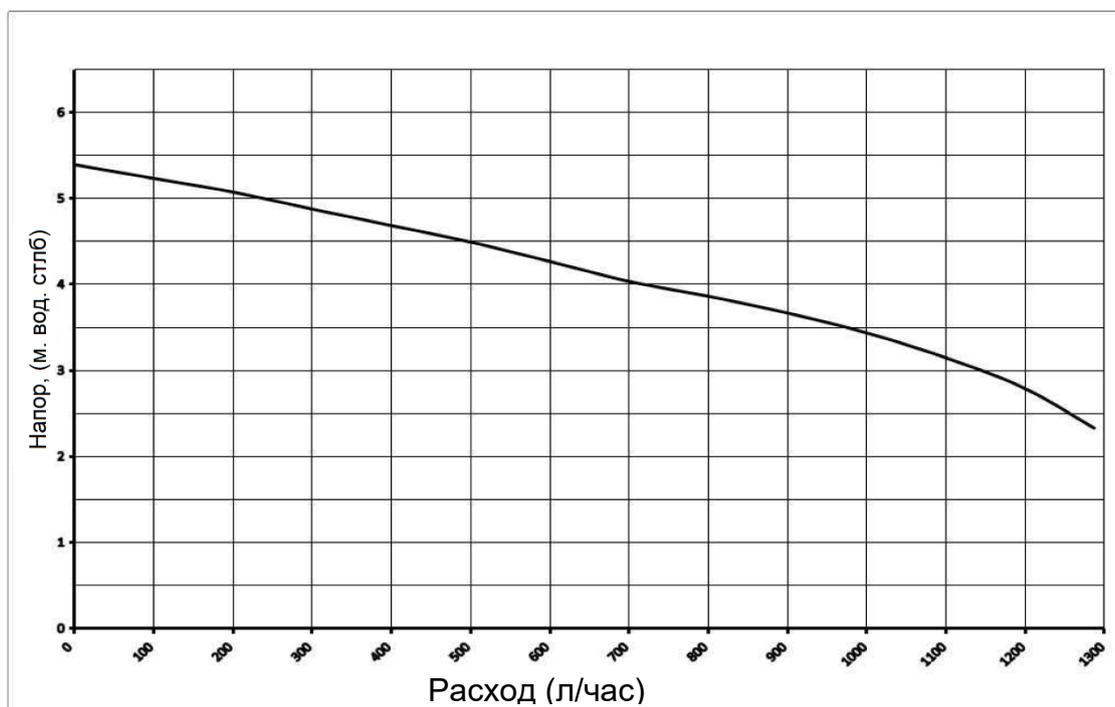


28F, 31F, 1.28F, 1.31F

ПРИЛОЖЕНИЕ Е. КРИВАЯ РАСХОДА / НАПОРА НАСОСА

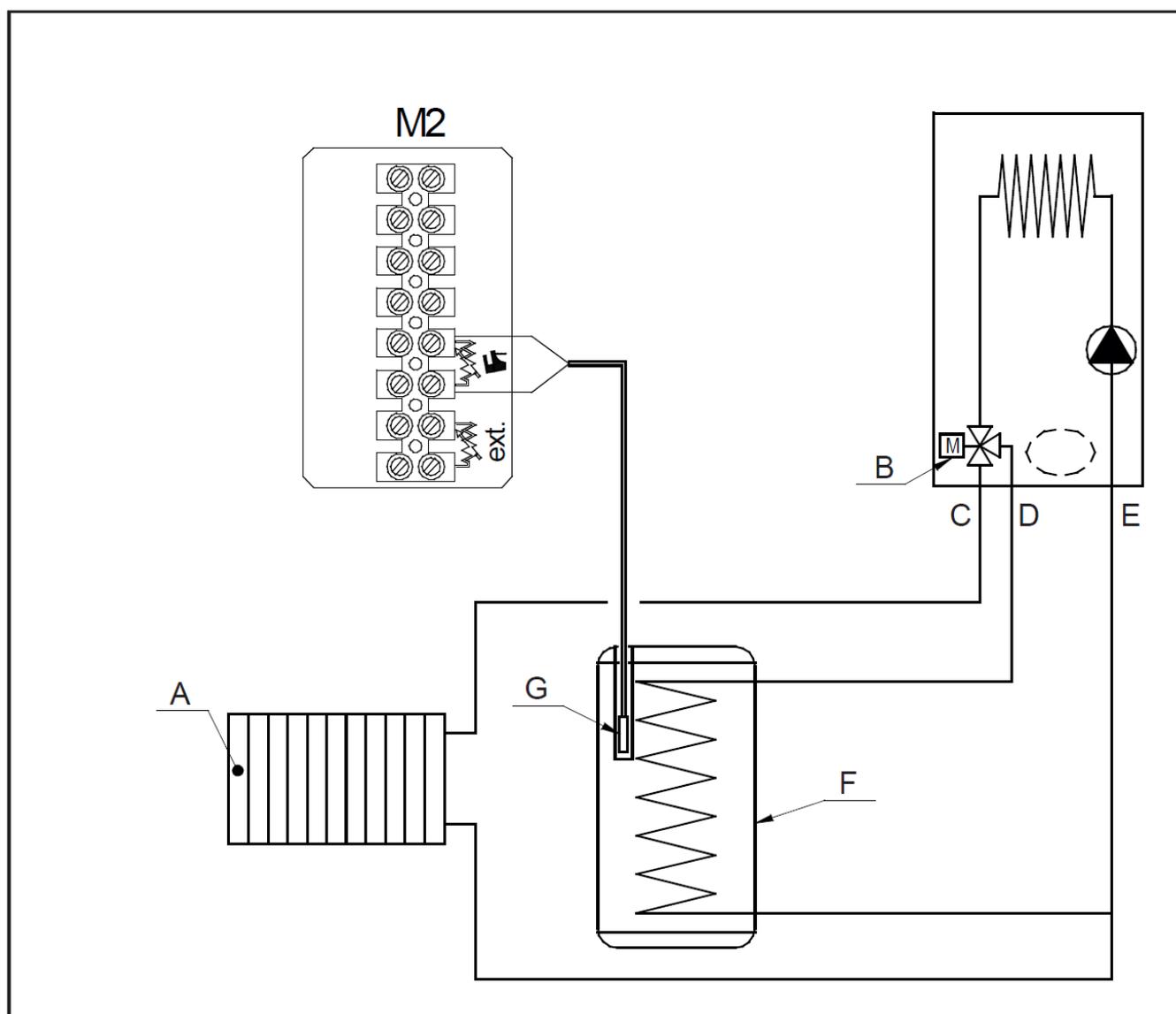


18F - 24F - 1.24F



28F - 1.28F - 31F - 1.31F

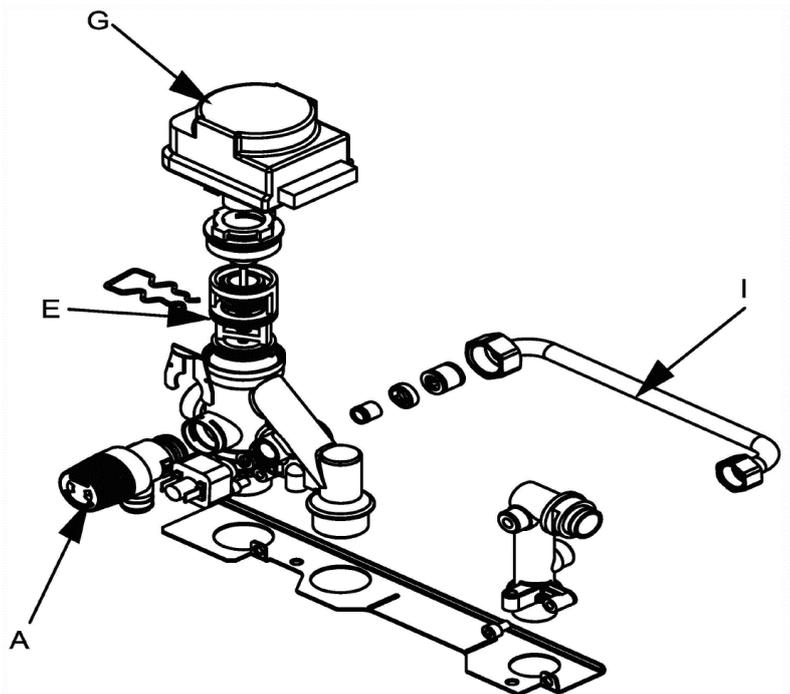
ПРИЛОЖЕНИЕ F. СХЕМА ПОДКЛЮЧЕНИЯ БОЙЛЕРА



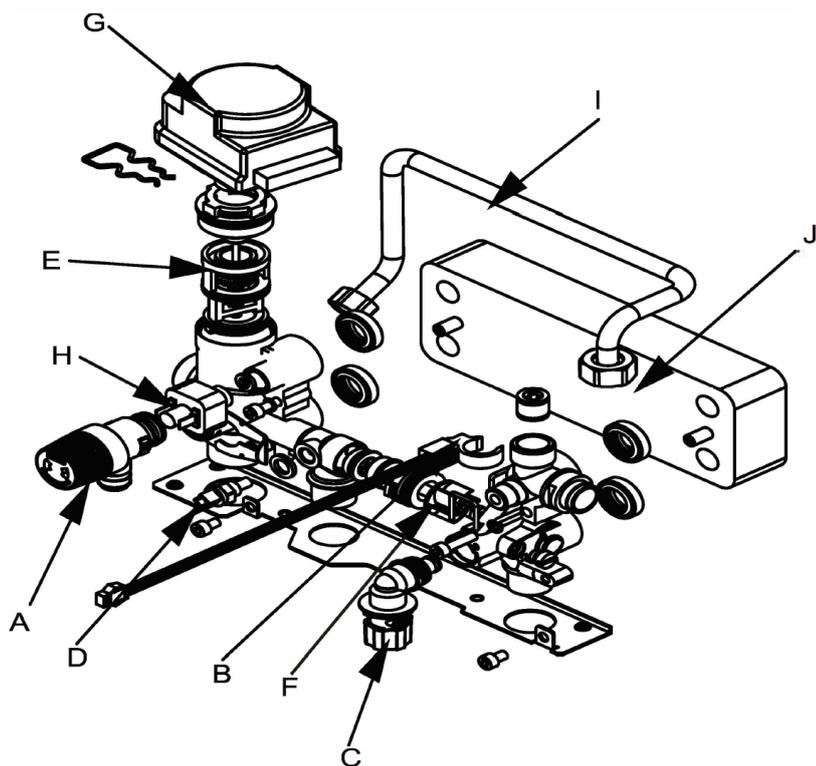
Обозначения на схеме подключения накопительного бака

A	Контур системы отопления	E	Обратная линия контура отопления и змеевика бойлера
B	Трехходовой клапан с мотором	F	Бойлер косвенного нагрева
C	Подача в контур отопления	G	Датчик температуры воды в бойлере (ГВС)
D	Подача в змеевик бойлера		

ПРИЛОЖЕНИЕ G. ЭЛЕМЕНТЫ ГИДРАВЛИЧЕСКОЙ ГРУППЫ.



1.24F, 1.31F



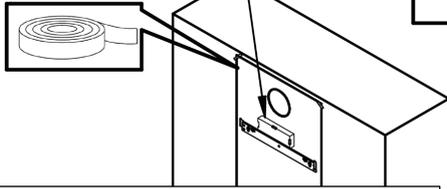
18F, 24F, 28F, 31F

А - Предохранительный клапан 3 бар
 В - Датчик протока ГВС
 С - Кран заполнения системы
 D - Датчик температуры ГВС
 E - Картридж трехходового клапана
 F - Блок датчика расхода ГВС

G - Мотор трехходового клапана
 H - Реле миним. давления воды
 F - Крыльчатка датчика протока ГВС
 I - Трубка байпаса
 J - Вторичный теплообменник ГВС

ПРИЛОЖЕНИЕ Н. УСТАНОВКА КОТЛА НА СТЕНУ.

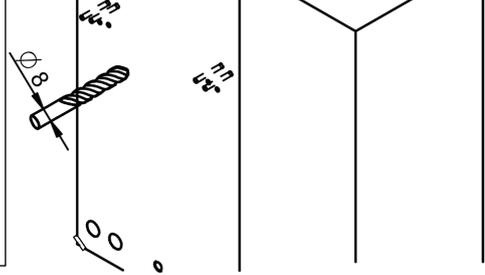
1



Используйте уровень для выравнивания установочного шаблона. Используйте скотч для его фиксации. Центры отверстия трубы дымохода и окружности на шаблоне должны совпадать

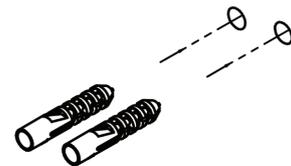
2

Просверлите 4 отверстия глубиной не менее 55 мм. Используйте сверло диаметром 8 мм. Удалите шаблон



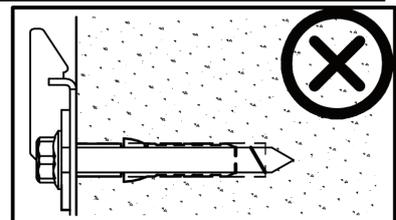
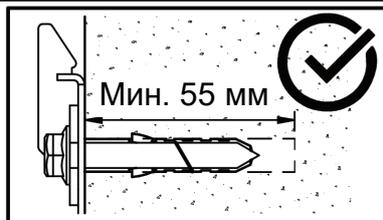
3

В 4 отверстия вставьте 4 дюбеля. Убедитесь, что глубина отверстий превышает длину винтов.



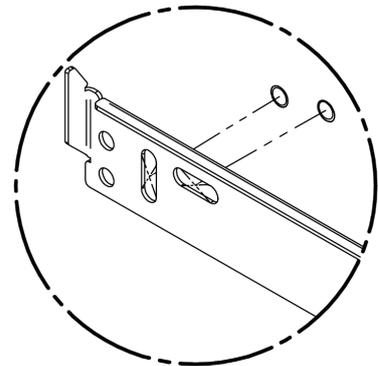
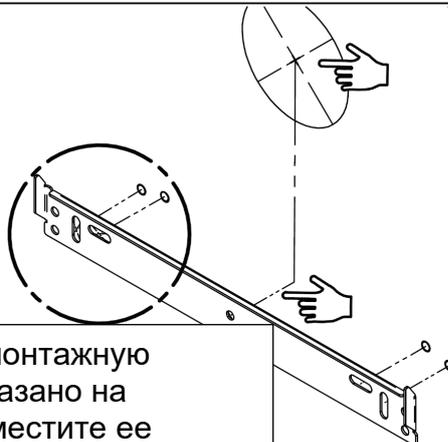
4

Внимание! Глубина отверстий должна превышать длину винтов



5

Расположите монтажную планку, как показано на рисунке, и совместите ее отверстия с просверленными



772656002

ПРИЛОЖЕНИЕ Н. УСТАНОВКА КОТЛА НА СТЕНУ.

6



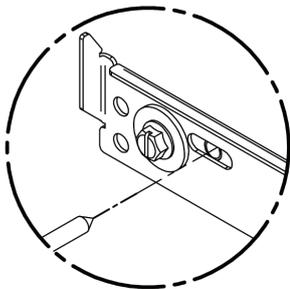
Используйте уровень для выравнивания монтажной планки, затем вставьте шайбу и туго завинтите винт

7



Используйте уровень для выравнивания планки, затем туго завинтите винт

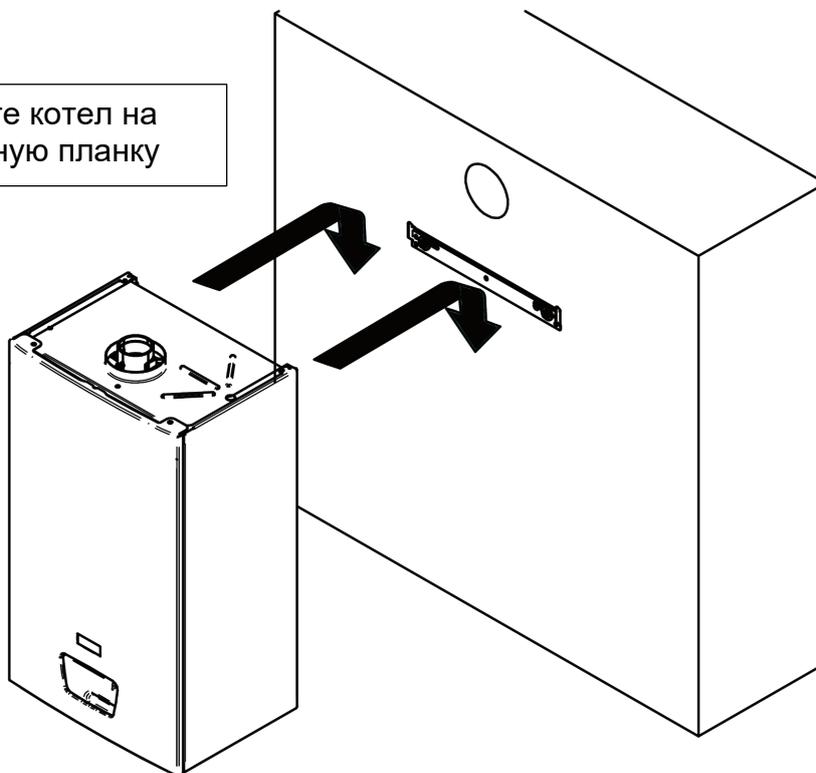
8



Вставьте винты и туго завинтите

9

Навесьте котел на монтажную планку



772656002

Производитель:
BDR THERMEA HVAC CO., LTD
No. 2000 Guangqiong Road, Economic &
Technological Development Zone, Jiaxing,
314000, Zhejiang, China
Сделано в Китае

Лицом, выполняющим функции
иностранного изготовителя в Российской
Федерации, является ООО «БДР ТЕРМИЯ
РУС».
info@bdrthermea.ru, www.baxi.ru

Телефонная линия техподдержки
(только для обслуживающих организаций)
8-800-555-17-18

Производитель, постоянно работая над усовершенствованием предлагаемой продукции, оставляет за собой право без предварительного уведомления вносить необходимые технические изменения в свою продукцию. Настоящее руководство поставляется в качестве информативной поддержки и не может считаться контрактом в отношении третьих лиц.
